

МЕТОД ПОИСКА СИГНАЛОВ РАДИОЭЛЕКТРОННЫХ СРЕДСТВ В УСЛОВИЯХ СЛОЖНОЙ СИГНАЛЬНО-ПОМЕХОВОЙ ОБСТАНОВКИ С ИСПОЛЬЗОВАНИЕМ МНОГОЛУЧЕВЫХ САМОФОКУСИРУЮЩИХСЯ АДАПТИВНЫХ АНТЕННЫХ РЕШЕТОК

А.Ю. Гуменюк¹

А.Г. Зайцев¹

Д.А. Тимаков¹

А.П. Линкевичиус²

gumenyuk71@gmail.com

sev.krym@mail.ru

timakov_da@rambler.ru

sandervan@mail.ru

¹ ЗАО «РТИС-ВКО», Тверь, Российская Федерация

² ОАО «РТИ», Москва, Российская Федерация

Аннотация

Рассмотрен метод поиска сигналов радиоэлектронных средств в сложной сигнально-помеховой обстановке, одним из этапов которого является адаптивное формирование отдельных каналов приема сигналов каждого из них по результатам адаптации многолучевых самофокусирующихся адаптивных антенных решеток. Выполнен синтез многолучевых самофокусирующихся адаптивных антенных решеток, осуществляющих отдельную оценку амплитудно-фазового распределения сигналов от каждого радиоэлектронного средства при априорной неопределенности относительно их углового положения. Приведена оценка эффективности предложенного метода. Даны рекомендации по его практическому применению

Ключевые слова

Комплекс радиомониторинга, поиск сигналов радиоэлектронных средств, обработка сигналов, сложная сигнально-помеховая обстановка, многолучевая самофокусирующаяся адаптивная антенная решетка

Поступила в редакцию 08.07.2016
© МГТУ им. Н.Э. Баумана, 2016

Работа выполнена при поддержке гранта Президента России (№ НШ-6831.2016.8)

Введение. В перспективных планах развития систем технического контроля сигнально-помеховой обстановки (СПО) заданной пространственной области все больше внимания уделяют развитию систем и методов поиска сигналов радиоэлектронных средств (РЭС) различного целевого назначения [1]. В современных РЭС применяют широкополосные и (или) шумоподобные сигналы. Это предопределяет наличие ситуации, когда в выборке сигналов, регистрируемых антенной системой комплекса радиомониторинга (РМ)

$$\mathbf{Y}^K = \|y(k)\|_{k=1}^K,$$

где $y(k)$ — временной отсчет регистрируемого сигнала, присутствуют сигналы РЭС с перекрывающимися энергетическими спектрами. Указанные сигналы следует рассматривать как один из видов взаимных помех в процессе поиска РЭС, снижающий его эффективность ввиду уменьшения вероятности обнару-

жения сигналов источников излучения (ИИ), вызванного уменьшением отношения сигнал/помеха+шум (ОСПШ) в приемном тракте комплекса РМ [1].

Повысить эффективность поиска сигналов РЭС можно применением методов пространственной обработки, реализуемых с использованием фазированных антенных решеток (ФАР), обеспечивающих взвешенное суммирование сигналов, регистрируемых (принимаемых) ее элементами. Весовые коэффициенты ФАР выбирают в соответствии с критерием максимума ОСШП [2]:

$$\mathbf{W}_m = \mathbf{R}_m^{-1} \mathbf{r}_m, \quad m = \overline{1, M}, \quad (1)$$

где $\mathbf{W}_m = \|w_n^m\|_{n=1}^N$ — вектор весовых коэффициентов N элементной ФАР; \mathbf{R}_m — корреляционная матрица (КМ) помеховых сигналов; \mathbf{r}_m — вектор значений амплитудно-фазового распределения (АФР) на приемных элементах ФАР, определяющий направление приема сигнала m -й РЭС.

С учетом изложенного важный этап поиска сигналов РЭС в условиях взаимных помех представляет формирование (возможно адаптивное) M пространственных каналов приема, каждый из которых образован диаграммой направленности (ДН) ФАР, ориентированной так, что в направлении m -го ИИ формируется ее основной лепесток, а в направлении оставшихся $(M-1)$ -го ИИ — нули ее ДН [3]. Многоканальная пространственная обработка принимаемых сигналов, вектор весовых коэффициентов (ВВК) которой определяют по (1), может быть реализована с использованием адаптивных методов пространственной селекции [2]. Особенностью функционирования комплекса РМ является то, что сигналы, принимаемые его антенной системой, имеют, как правило, сопоставимые уровни амплитуды. Это делает неэффективным применение указанных методов [4]. Наличие априорной неопределенности относительно пространственного положения РЭС и (или) времени его излучения, затрудняет параллельное формирование M пространственных каналов приема с использованием методов прямого обращения КМ сигналов, являющихся помеховыми к обнаруживаемому сигналу, и, следовательно, реализацию управления в соответствии с формулой (1) [5].

Вместе с тем КМ сигналов ИИ в условиях квазистационарной модели распространения СВЧ-излучения допускает параметрическое представление и записывается как сумма КМ сигнала, обнаруживаемого с m -го контролируемого направления, и КМ помехового сигнала [6]:

$$\mathbf{R} = \mathbf{R}_m + 2\sigma_{cm}^2 \mathbf{r}_m \mathbf{r}_m^+, \quad (2)$$

где $\mathbf{R}_m = 2\sigma_0^2 \mathbf{I} + \sum_{\substack{i=1 \\ i \neq m}}^M 2\sigma_i^2 \mathbf{r}_i \mathbf{r}_i^+$ — КМ сигналов РЭС, являющихся помеховыми по отношению к обнаруживаемому; $2\sigma_0^2$ — мощность внутренних шумов приемных каналов ФАР; $2\sigma_i^2$ — мощность сигнала i -го ИИ на апертуре ФАР; \mathbf{I} — единичная матрица.

Учитывая (2), управление ФАР комплексов РМ в соответствии с (1) может быть реализовано с использованием отдельных оценок АФР сигналов, получаемых по результатам адаптации специализированных устройств — многолучевых самофокусирующихся адаптивных антенных решеток (МЛ СФААР).

Цель настоящей работы — исследование эффективности ведения поиска сигналов РЭС в условиях взаимных помех, формируемых сигналами двух и более РЭС, и разработка алгоритмов функционирования МЛ СФФАР, осуществляющей отдельную оценку АФР сигналов ИИ на апертуре ФАР комплекса.

Синтез алгоритмов функционирования МЛ СФААР. Пусть в зоне контроля СПО присутствуют M ИИ, сигналы которых имеют перекрывающиеся энергетические спектры. Рассмотрим пространственную выборку сигнала, регистрируемую N элементной ФАР комплекса РМ в k -й момент времени:

$$\mathbf{Y}^k = \mathbf{S}^k + \mathbf{h}^k, \tag{3}$$

где $\mathbf{Y}^k = \|\mathbf{y}_n(k)\|_{n=1}^N$ — вектор входного сигнала; $\mathbf{S}^k = \left\| \sum_{m=1}^M A_m(k) \exp[j(\omega_m k + \omega_m^D(k) + (n-1)\varphi_m)] \right\|_{n=1}^N$ — вектор сигналов ИИ; A_m , ω_m , ω_m^D , $\varphi_m = (2\pi d \sin \theta_m) / \lambda_m$ — амплитуда, круговая частота, закон модуляции и поэлементный набег фазы m -го ИИ; λ_m — длина волны излучения сигнала m -го РЭС; θ_m — угол отклонения от нормали к ФАР m -го ИИ; d — межэлементное расстояние ФАР; $\mathbf{h}^k = \|\mathbf{h}_n^k\|_{n=1}^N$ — вектор пространственно-некоррелированного фонового излучения.

Установим ограничения на время T_n наблюдения РЭС комплексом РМ:

$$(T_n)^{-1} > \sum_{m=1}^M (\tau_s^m)^{-1},$$

где τ_s^m — время корреляций амплитудно-фазовых флуктуаций (АФФ) сигнала m -го ИИ.

В этом случае пространственная выборка сигналов, регистрируемая приемными элементами ФАР \mathbf{S}^k , ИИ которых расположены в дальней зоне дифракции, с точностью до временного множителя в формуле (3), может быть представлена пространственной параметрической моделью

$$\mathbf{S} = \mathbf{R}_f \mathbf{b}, \tag{4}$$

где $\mathbf{R}_f = \|\mathbf{r}_m\|_{m=1}^M$ — матрица Вандермонда, составленная из вектор-столбцов $\mathbf{r}_m = \|\exp[-j(n-1)\varphi_m]\|_{n=1}^N$, характеризующих волновой фронт сигнала каждого ИИ; $\mathbf{b} = \|\mathbf{b}_m\|_{m=1}^M$ — вектор комплексных амплитуд сигналов ИИ на опорном элементе ФАР.

Введем вектор параметров (ВП) $\mathbf{V} = \|v_m\|_{m=1}^{2M}$ модели (4), определяемый при условии выполнения соотношения $M \leq N/2$, когда опорным элементом ФАР является ее первый элемент $v_0 = 1$, $v_m = \exp(j\varphi_m)$, $v_{m+M} = b_m$, $m = \overline{1, M}$. Значения v_m , $m = \overline{1, 2M}$, позволяющие определить оценку АФР сигналов ИИ на апертуре ФАР, $\hat{\mathbf{r}}_m = \|\hat{v}_m^{n-1}\|_{n=1}^N$, $2\hat{\sigma}_m^2 = |\hat{v}_{m+M}|^2$, $m = \overline{1, M}$, находят по результатам решения задачи:

$$\hat{\mathbf{V}} = \arg \min_{\mathbf{V} \in \Omega_V} P(\mathbf{V} | \mathbf{Y}). \tag{5}$$

Здесь $P(\mathbf{V} | \mathbf{Y}) = K^{-1} \sum_{k=1}^K |\mathbf{Y}^k - \mathbf{S}^k(\mathbf{V})|^2$ — целевая функция, являющаяся средней мощностью сигнала ошибки при аппроксимации сигналов ИИ моделью (5).

Решение задачи (5) может быть выполнено с помощью методов антенной адаптации, реализованных в МЛ СФААР. Для этого зададим разностное уравнение, описывающее динамику изменения ВП \mathbf{V} :

$$\mathbf{V}^k = \mathbf{A}\mathbf{V}^{k-1} + \boldsymbol{\eta}_V^k, \tag{6}$$

где $\mathbf{A} = \text{diag}(a_1, \dots, a_{2M})$ — диагональная матрица, элементы которой характеризуют скорость изменения процесса \mathbf{V} ; $\boldsymbol{\eta}_V = \|\eta_{vm}\|_{m=1}^{2M}$ — вектор белого гауссова шума при гауссовой плотности вероятности \mathbf{Y}^k выборки входного сигнала.

Задачу построения алгоритмов функционирования МЛ СФААР сформулируем следующим образом: по наблюдаемой реализации сигнала, уравнение наблюдения которой имеет вид (3), при гауссовой плотности вероятности $p(\mathbf{Y}^k | \mathbf{V})$ для структуры исполнительной части МЛ СФААР, устанавливаемой (6), можно получить оценку ВП $\hat{\mathbf{V}}$ в соответствии с критерием качества

$$\hat{\mathbf{V}}^k = \int_{\Omega_V} \mathbf{V}^k p(\mathbf{V}^k | \mathbf{Y}^k) d\mathbf{V}^k,$$

где $p(\mathbf{V} | \mathbf{Y}^k) = c p(\mathbf{V} | \mathbf{Y}^{k-1}) p(\mathbf{Y}^k | \mathbf{V})$ — апостериорная плотность вероятности \mathbf{V} для момента времени t_k ; $c = p^{-1}(\mathbf{Y}^k | \mathbf{Y}^{k-1})$ — нормировочный коэффициент; $p(\mathbf{Y}^k | \mathbf{V})$ — значение функции правдоподобия для момента времени t_k ; \mathbf{Y}^{k-1} — вектор наблюдений $\|\mathbf{Y}^n\|_{n=1}^{k-1}$ для моментов времени $\|t_n\|_{n=1}^{k-1}$.

Квазиоптимальный алгоритм оценки \mathbf{V} в гауссовом приближении, являющийся алгоритмом функционирования МЛ СФААР, описывают следующими уравнениями [7]:

$$\begin{aligned} \hat{\mathbf{V}}(k) = & \hat{\mathbf{V}}(k, k-1) + \hat{\mathbf{K}}^V(k) \frac{\partial}{\partial \mathbf{V}} \mathbf{S}^+[(k, k-1), \mathbf{V}] \Big|_{\mathbf{V}=\hat{\mathbf{V}}(k, k-1)} \mathbf{R}_h^{-1} \times \\ & \times \left[\mathbf{Y}(k) - \mathbf{S}[(k, k-1), \mathbf{V}] \Big|_{\mathbf{V}=\hat{\mathbf{V}}(k, k-1)} \right]; \end{aligned} \tag{7}$$

$$\hat{\mathbf{V}}(k, k-1) = \mathbf{A}\hat{\mathbf{V}}(k-1); \tag{8}$$

$$\begin{aligned} [\hat{\mathbf{K}}^{\mathbf{V}}(k)]^{-1} &= [\hat{\mathbf{K}}^{\mathbf{V}}(k, k-1)]^{-1} + \frac{\partial}{\partial \mathbf{V}} \mathbf{S}^+ [(k, k-1), \mathbf{V}]_{\mathbf{V}=\hat{\mathbf{v}}(k, k-1)} \times \\ &\times \mathbf{R}_h^{-1} \frac{\partial}{\partial \mathbf{V}} \mathbf{S} [(k, k-1), \mathbf{V}]_{\mathbf{V}=\hat{\mathbf{v}}(k, k-1)}; \end{aligned} \tag{9}$$

$$\hat{\mathbf{K}}^{\mathbf{V}}(k, k-1) = \mathbf{A}\hat{\mathbf{K}}^{\mathbf{V}}(k-1)\mathbf{A}^+ + \mathbf{R}_V^{\eta}, \tag{10}$$

где $\mathbf{Y}(k) = \|\mathbf{Y}_n(k)\|_{n=1}^N$ — вектор входного сигнала ФАР; $\hat{\mathbf{V}}(k)$, $\hat{\mathbf{V}}(k, k-1)$ — текущая и экстраполированная оценки ВП \mathbf{V} ; $\hat{\mathbf{K}}^{\mathbf{V}}(k)$, $\hat{\mathbf{K}}^{\mathbf{V}}(k, k-1)$ — матрицы дисперсии погрешностей фильтрации и экстраполяции; \mathbf{R}_h , \mathbf{R}_V^{η} — КМ шумов наблюдения и измерения. Структурная схема МЛ СФААР приведена на рис. 1.

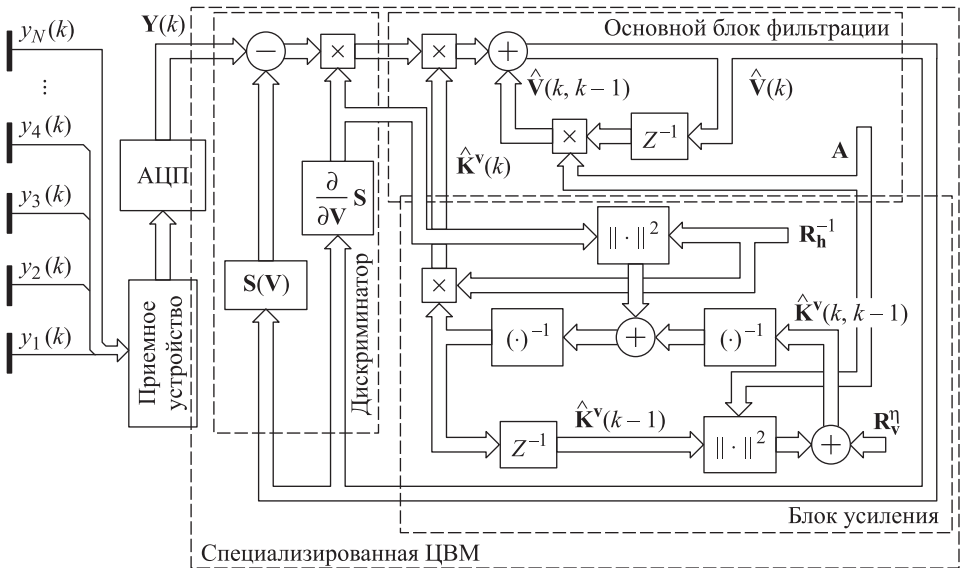


Рис. 1. Структурная схема МЛ СФААР

Для подтверждения работоспособности алгоритма (7)–(10) было проведено имитационное моделирование (рис. 2). При моделировании полагалось, что время наблюдения (время анализа) заданного углового сектора составляет $T_n = 1$ мс, в течение которого значения угловых координат ИИ существенно не изменяются. Штриховыми линиями на рис. 2 показаны пеленги двух ИИ, сплошными — процесс установления фаз первых трех компонент v_1 , v_2 , v_3 вектора \mathbf{V} , пересчитанных в угловые направления. Смоделирована четырехэлементная МЛ СФААР ($N = 4$), когда ИИ расположены под углами $\theta_1 = -20^\circ$, $\theta_2 = -35^\circ$, $\theta_3 = 25^\circ$ относительно нормали к ней, отношение сигнал/шум (ОСШ) составляло $\gamma_m \approx 1,8 \dots 2,3$ дБ, $m = 1,3$, время корреляции сигналов ИИ — $\tau_s \approx 100$ мс, интервал дискретизации входного сигнала — $\Delta t = 10^{-8}$ с.

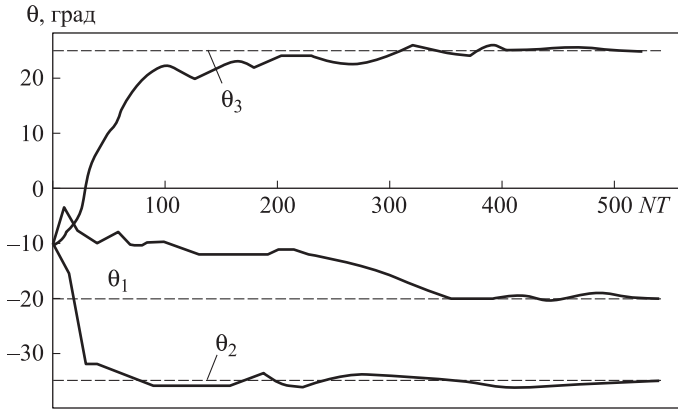


Рис. 2. Результаты имитационного моделирования

Согласно полученным результатам, с помощью алгоритма (7)–(10) можно выполнить оценку фазового распределения сигналов РЭС за время адаптации $k_a \approx 4...5$ мкс. Для моментов времени $k \geq k_a$, КМ сигнала, являющегося помеховым по отношению к обнаруживаемому сигналу, с точностью до оценки мощности внутренних шумов приемных каналов МЛ СФААР, будет определена как

$$\hat{\mathbf{R}}_m = 2\hat{\sigma}_0^2 \mathbf{I} + 2 \sum_{\substack{l=1 \\ l \neq m}}^M \hat{\sigma}_{c_l}^2 \hat{\mathbf{r}}_l \hat{\mathbf{r}}_l^+,$$

где $2\hat{\sigma}_0^2$ — оценка мощности внутренних шумов приемных каналов МЛ СФААР, которую находят по результатам работы системы шумовой регуляции коэффициента усиления.

Исследование эффективности поиска сигналов радиоэлектронного средства. Оценка эффективности метода поиска сигналов РЭС [8, 9] в условиях приема сигналов с перекрывающимися энергетическими спектрами выполнена по вероятности правильного обнаружения сигнала m -го ИИ D_{0m} . Полагалось, что решение об обнаружении сигнала m -го ИИ принимают по результатам обработки входного сигнала ФАР, когда в направлении m -го РЭС формируется основной лепесток ДН ФАР, а в направлении оставшихся РЭС — нули ДН, по правилу

$$(\mathbf{Y}^k)^+ \left((\hat{\mathbf{R}}_m^k)^{-1} - (\hat{\mathbf{R}}^k)^{-1} \right) \mathbf{Y}^k \geq Z_* (\mathbf{Y}^k)^+ (\hat{\mathbf{R}}_m^k)^{-1} \mathbf{Y}^k, \tag{11}$$

где $\hat{\mathbf{R}}^k$, $\hat{\mathbf{R}}_m^k$ — оценки КМ входного и помехового сигналов, выполненные по K временным отсчетам для k -го момента времени; Z_* — порог обнаружения, определяемый заданным значением F вероятности ложной тревоги.

Реализация обработки принимаемого сигнала по правилу (11) позволяет сформировать выборку из K временных отсчетов $\mathbf{Z} = \|z_{k+k_a-1}\|_{k=1}^K$, $z_k = \left| \mathbf{Y}_k^+ \hat{\mathbf{R}}_m^{-1} \hat{\mathbf{r}}_m^+ \right|^2$, в которых ОСПШ составит $\gamma_{0m} = \hat{\mathbf{r}}_m^+ \hat{\mathbf{R}}_m^{-1} \hat{\mathbf{r}}_m$.

При справедливости гипотезы о нормальном распределении k -го отсчета входного сигнала статистика (11) подчинена χ^2 -распределению и значение вероятности выполнения неравенства (11), т. е. значение вероятности правильного обнаружения D_m сигнала m -го ИИ, составит

$$D_m = \frac{\Gamma\left(n_1, \frac{n_1 Z_*}{1 + \gamma_m}\right)}{\Gamma(n_1)}.$$

Здесь $\Gamma(a, b)$ ($\Gamma(a)$) — значение неполной (полной) γ -функции; n_1 — число степеней свободы χ^2 -распределения при наличии в выборке Y^K обнаруживаемого сигнала m -го РЭС.

Относительное приращение эффективности поиска сигналов РЭС по вероятности правильного обнаружения сигнала, при обработке принимаемого сигнала по правилу (11), результатам антенных измерений выполняемых МЛ СФААР, с учетом алгоритма функционирования (7)–(10), составляет

$$\Delta_{D_m} = 1 - \frac{D_m}{D_{0m}}, \tag{12}$$

где D_{0m} — вероятность правильного обнаружения сигналов РЭС при применении в комплексе РМ МЛ СФААР.

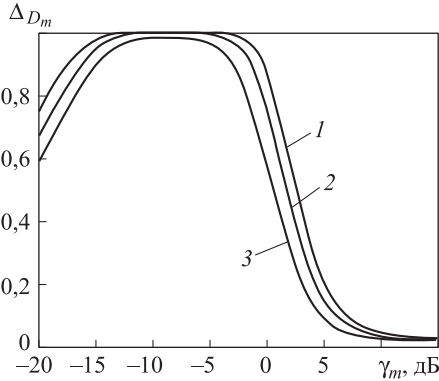


Рис. 3. Результаты оценки эффективности комплекса РМ при $F = 10^{-8}$ (1), 10^{-6} (2) и 10^{-4} (3)

Для количественной оценки приращения при использовании предлагаемого метода поиска сигналов РЭС в условиях сложной СПО был проведен численный эксперимент (рис. 3). Смоделированы процессы обнаружения сигнала РЭС при формировании решающей статистики без использования МЛ СФААР (значение D_m) и с использованием МЛ СФААР (значение D_{0m}). Оценка векторов $\hat{\mathbf{r}}_m$ проведена в соответствии с (7)–(10), при приеме четырехэлементной эквидистантной МЛ СФААР трех сигналов ($M = 3$) равных мощностей ($2\sigma_{cm}^2 = 2\sigma_c^2$, $m = \overline{1,3}$) с

перекрывающимися энергетическими спектрами ($\omega_m = \omega$, $\omega_m^D = \omega^D$, $m = \overline{1,3}$), РЭС которых расположены под углами $\theta_0 = 0^\circ$, $\theta_1 = 15^\circ$, $\theta_2 = 40^\circ$ относительно нормали к решетке. Обнаружен сигнал РЭС, находящейся под углом $\theta_0 = 0^\circ$.

Зависимости, представленные на рис. 3, построены по (12) для значений $K = 30$, $K_p = 5$ дБ при $F = 10^{-4} \dots 10^{-8}$, K_p — приращение ОСПШ в приемном тракте комплекса РМ вследствие применения предложенного метода. Формирование решающей статистики в соответствии с формулой (11), когда КМ поме-

хового сигнала оценивают по результатам антенных измерений, выполненных МЛ СФААР по (7)–(10), а сигналы РЭС имеют перекрывающиеся энергетические спектры, позволяет увеличить эффективность контроля (поиска) РЭС по вероятности правильного обнаружения сигнала РЭС с учетом ОСПШ около 7 дБ и $F=10^{-4} \dots 10^{-8}$ приблизительно на 83...97 %.

Заключение. Предложен метод поиска сигналов РЭС в сложной СПО [10] с помощью МЛ СФААР. Определены условия его практического применения. Выполнен синтез МЛ СФААР, осуществляющей раздельную оценку АФР сигналов ИИ. Применение синтезированной МЛ СФААР в комплексах РМ наиболее эффективно в условиях контроля РЭС, сигналы которых на входе антенной системы имеют приблизительно равный уровень амплитуд и перекрывающиеся энергетические спектры.

ЛИТЕРАТУРА

1. Радзиевский В.Г., Сирота А.А. Информационное обеспечение радиоэлектронных систем в условиях конфликта. М.: ИПРЖР, 2001.
2. Адаптивные радиотехнические системы с антенными решетками / А.К. Журавлев, А.В. Хлебников, А.П. Родимов и др. Л.: Изд-во Ленингр. ун-та, 1991. 544 с.
3. Оптимальный метод обработки сигналов в сложной сигнально-помеховой обстановке / Д.Д. Габриэлян, М.Ю. Звездина, Е.Д. Безуглов и др. // Электротехнические и информационные комплексы и системы. 2011. Т. 7. № 4. С. 19–23.
4. Адаптивная компенсация помех в каналах связи / под общей ред. Ю.И. Лосева. М.: Радио и связь, 1988. 208 с.
5. Обработка сигналов в радиотехнических системах / А.Д. Долматов, А.А. Елисеев, А.П. Лукошкин и др. Л.: Изд-во Ленингр. ун-та, 1987. 400 с.
6. Ширман Я.Д., Манжос В.Н. Теория и техника обработки радиолокационной информации на фоне помех. М.: Радио и связь, 1981. 416 с.
7. Тихонов В.И., Харисов В.Н. Статистический анализ и синтез радиотехнических устройств и систем. М.: Радио и связь, 1991. 608 с.
8. Боев С.Ф., Линкевичиус А.П., Советов В.А., Шалдаев С.Е. Методика контроля характеристик антенно-фидерных устройств радиолокационных станций высокой заводской готовности // Труды ВКА им. А.Ф. Можайского. 2014. № 645. С. 7–14.
9. Методика анализа качества многолучевых самофокусирующихся адаптивных антенных решеток / О.Б. Гузенко и др. // Радиотехника. 2015. № 3. С. 79–83.
10. Мощные надгоризонтные РЛС дальнего обнаружения: разработка, испытания, функционирование / А.Ф. Автушенко, С.В. Алексеев, Е.А. Балашова, С.Ф. Боев, Д.Д. Ступин, А.А. Кочкаров и др.; под ред. С.Ф. Боева. М.: Радиотехника, 2013. 168 с.

Гуменюк Андрей Юрьевич — научный сотрудник ЗАО «Радиотехнические и информационные системы воздушно-космической обороны» (Российская Федерация, 170041, Тверь, ул. Зинаиды Коноплянниковой, д. 89, корп. 1).

Зайцев Андрей Германович — канд. техн. наук, начальник сектора ЗАО «Радиотехнические и информационные системы воздушно-космической обороны» (Российская Федерация, 170041, Тверь, ул. Зинаиды Коноплянниковой, д. 89, корп. 1).

Тимаков Дмитрий Аркадьевич — канд. техн. наук, руководитель отдела ЗАО «Радиотехнические и информационные системы воздушно-космической обороны» (Российская Федерация, 170041, Тверь, ул. Зинаиды Коноплянниковой, д. 89, корп. 1).

Линкевичиус Александр Павиласа — канд. техн. наук, заместитель генерального директора ОАО «РТИ» (Российская Федерация, 127083, Москва, ул. 8 Марта, д. 10, стр. 1).

Просьба ссылаться на эту статью следующим образом:

Гуменюк А.Ю., Зайцев А.Г., Тимаков Д.А., Линкевичиус А.П. Метод поиска сигналов радиоэлектронных средств в условиях сложной сигнально-помеховой обстановки с использованием многолучевых самофокусирующихся адаптивных антенных решеток // Вестник МГТУ им. Н.Э. Баумана. Сер. Приборостроение. 2016. № 5. С. 26–35.
DOI: 10.18698/0236-3933-2016-5-26-35

SEARCH METHOD FOR SIGNALS OF RES IN A SIGNAL-JAMMING ENVIRONMENT USING MULTIBEAM SELF-FOCUSING ADAPTIVE ANTENNA ARRAYS

A.Yu. Gumenyuk¹

A.G. Zaytsev¹

D.A. Timakov¹

A.P. Linkevichius²

gumenyuk71@gmail.com

sev.krym@mail.ru

timakov_da@rambler.ru

sandervan@mail.ru

¹ Radio Technical Information Systems — Aerospace Defense, Tver, Russian Federation

² RTI, Moscow, Russian Federation

Abstract

This article offers a search method for signals of radio electronic systems (RES) in a complex signal-jamming environment. One of its stages is an adaptive formation of separate channels of reception for each signal. It happens as a result of adaptation of multibeam self-focusing adaptive antenna arrays (MB SFAAR). We performed a synthesis of MB SFAAR carrying out separate evaluations of the amplitude-phase distribution of signals for each of the RES with the a priori uncertainty of their angular position. The paper proves the effectiveness of the proposed method and gives recommendations on the conditions of its practical application

Keywords

Complex of radio monitoring; radio electronic systems (RES); signal search of RES; processing of signals in a complex signal-jamming environment; multi-beam self-focusing adaptive antenna arrays

REFERENCES

[1] Radzievskiy V.G., Sirota A.A. Informatsionnoe obespechenie radioelektronnykh sistem v usloviyakh konflikta [Information support of radioelectronic systems in conflict situations]. Moscow, IPRZhR Publ., 2001.

- [2] Zhuravlev A.K., Khlebnikov A.V., Rodimov A.P. *Adaptivnyye radiotekhnicheskie sistemy s antennymi reshetkami* [Adaptive radio systems with antenna arrays]. Leningrad, Leningr. univ. Publ., 1991. 544 p.
- [3] Gabriel'yan D.D., Zvezdina M.Yu., Bezuglov E.D. The optimum method for signal processing in hostile environment. *Elektrotekhnicheskie i informatsionnye komplekсы i sistemy* [Electrical and Data Processing Facilities and Systems], 2011, vol. 7, no. 4, pp. 19–23 (in Russ.).
- [4] Losev Yu.I., ed. *Adaptivnaya kompensatsiya pomekh v kanalakh svyazi* [Adaptive interference compensation in communication channels]. Moscow, Radio i svyaz' Publ., 1988. 208 p.
- [5] Dolmatov A.D., Eliseev A.A., Lukoshkin A.P. *Obrabotka signalov v radiotekhnicheskikh sistemakh* [Signal processing in radio systems]. Leningrad, Leningr. univ. Publ., 1987. 400 p.
- [6] Shirman Ya.D., Manzhos V.N. *Teoriya i tekhnika obrabotki radiolokatsionnoy informatsii na fone pomekh* [Theory and techniques of radar data processing against the background noise]. Moscow, Radio i svyaz' Publ., 1981. 16 p.
- [7] Tikhonov V.I., Kharisov V.N. *Statisticheskiy analiz i sintez radiotekhnicheskikh ustroystv i system* [Statistical analysis and synthesis of wireless devices and systems]. Moscow, Radio i svyaz' Publ., 1991. 608 p.
- [8] Boev S.F., Linkevichius A.P., Sovetov V.A., Shaldaev S.E. Risk assessment method in the creation of advanced radar in the composition of the unified series. *Trudy VKA im. A.F. Mozhayskogo* [Proceedings of the Mozhaisky Military Space Academy], 2014, no. 645, pp. 7–14 (in Russ.).
- [9] Guzenko O.B. Technique for quality analysis of multibeam selffocusing adaptive antenna arrays. *Radiotekhnika* [Radioengineering], 2015, no. 3, pp. 79–83 (in Russ.).
- [10] Avtushenko A.F., Alekseev S.V., Balashova E.A., Boev S.F., Stupin D.D., Kochkarov A.A. *Moshchnye nadgorizontnye RLS dal'nego obnaruzheniya: razrabotka, ispytaniya, funktsionirovanie* [Powerful daryal-type early warning radar station: development, testing, operation]. Moscow, Radiotekhnika Publ., 2013. 168 p.

Gumenyuk A.Yu. — scientific worker of Radio Technical Information Systems — Aerospace Defense (ul. Zinaidy Konoplyannikovoy 89, korpus 1, Tver, 170041 Russian Federation).

Zaytsev A.G. — Cand. Sci. (Eng.), Head of Sector of Radio Technical Information Systems — Aerospace Defense (ul. Zinaidy Konoplyannikovoy 89, korpus 1, Tver, 170041 Russian Federation).

Timakov D.A. — Cand. Sci. (Eng.), Deputy Head of Department of Radio Technical Information Systems — Aerospace Defense (ul. Zinaidy Konoplyannikovoy 89, korpus 1, Tver, 170041 Russian Federation).

Linkevichius A.P. — Cand. Sci. (Eng.), Deputy Director of RTI (ul. 8 Marta 10, stroenie 1, Moscow, 127083 Russian Federation).

Please cite this article in English as:

Gumenyuk A.Yu., Zaytsev A.G., Timakov D.A., Linkevichius A.P. Search Method for Signals of RES in a Signal-Jamming Environment using Multibeam Self-Focusing Adaptive Antenna Arrays. *Vestn. Mosk. Gos. Tekh. Univ. im. N.E. Baumana, Priborostr.* [Herald of the Bauman Moscow State Tech. Univ., Instrum. Eng.], 2016, no. 5, pp. 26–35.

DOI: 10.18698/0236-3933-2016-5-26-35