

**РАСЧЕТ ЦЕНТРИРОВАННОГО ЗЕРКАЛЬНОГО ОБЪЕКТИВА  
С ЭКСЦЕНТРИЧНО РАСПОЛОЖЕННЫМ ПОЛЕМ ИЗОБРАЖЕНИЯ****В.И. Заварзин, А.В. Ли**МГТУ им. Н.Э. Баумана, Москва, Российская Федерация  
e-mail: alvik87@gmail.com

*Зеркальные объективы с эксцентрично расположенным полем изображения широко используются в оптико-электронной аппаратуре для дистанционного зондирования Земли и имеют перспективу применения в гиперспектральной аппаратуре, где требуется высокое качество изображения в широком спектральном диапазоне и большом угловом поле. Рассмотрена одна из распространенных и простых схем зеркального объектива с эксцентрично расположенным полем изображения — трехзеркальная схема, которая имеет как самостоятельное применение, так и используется в качестве базовой при создании зеркально-линзовых оптических схем. Приведена методика абберационного расчета и выполнен анализ эффективности применения асферики на поверхностях объектива. Рассмотрен пример расчета объектива с использованием полученных аналитических зависимостей.*

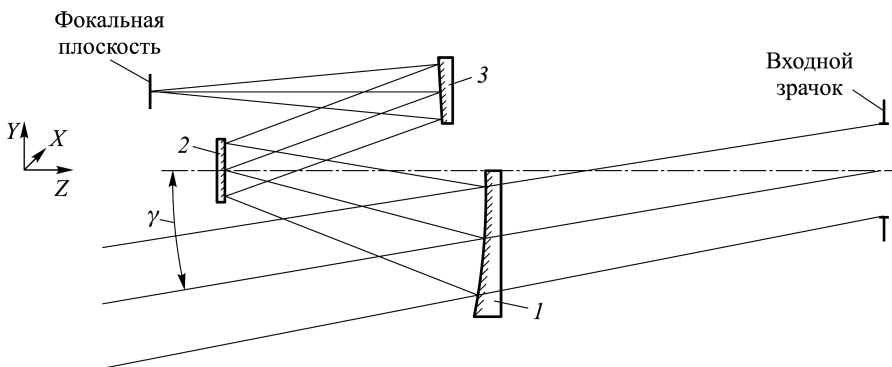
**Ключевые слова:** зеркальный объектив, объектив с эксцентрично расположенным полем изображения, абберации третьего порядка.

**CALCULATION OF THE CENTERED REFLECTING OBJECTIVE  
WITH ECCENTRICALLY LOCATED IMAGE FIELD****V.I. Zavarzin, A.V. Li**Bauman Moscow State Technical University, Moscow, Russian Federation  
e-mail: alvik87@gmail.com

*Reflecting objectives with eccentrically located image field are widely used in optoelectronic equipment for the remote Earth sensing and are prospective for using in hyperspectral equipment, which requires high image quality in a wide spectral range and large angular field. We consider one of the most common and simple form of the reflecting objective with eccentrically located field image — a three-mirror lens that can be applied both independently, and as a basis (catadioptric) lens when creating mirror-lens optical systems. Consequently, we offer the methods for calculating the aberration and the analysis of the effectiveness of aspheric surfaces on the lens. As a result, we give an example of calculating the objective using the analytical dependencies.*

**Keywords:** reflecting objective, objective with eccentrically located image field, third-order aberration.

Зеркальные объективы с эксцентрично расположенным полем изображения широко используются в приборах для дистанционного зондирования Земли (ДЗЗ) [1–3]. Перспективным является использование таких систем в гиперспектральной аппаратуре ДЗЗ, где требуется высокое качество изображения в широком спектральном диапазоне и большом угловом поле в качестве входного, коллимирующего и фокусирующего объективов [4].

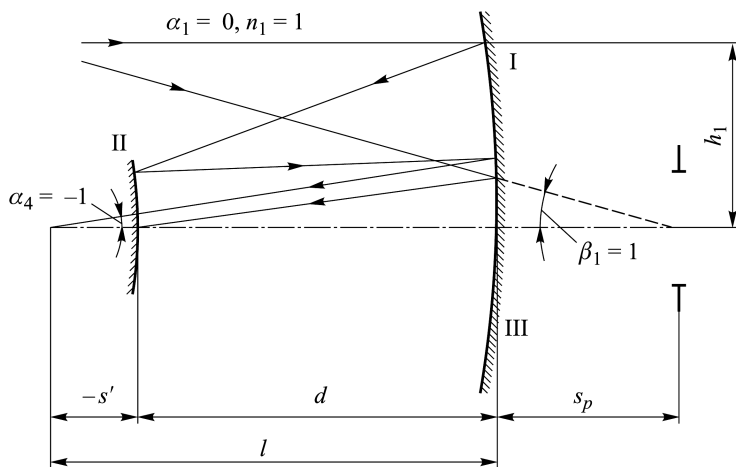


**Рис. 1.** Оптическая схема зеркального объектива с эксцентрично расположенным полем изображения (1–3 – зеркала объектива)

В оптических системах с эксцентрично расположенным полем за счет использования только наклонных пучков лучей удается избежать центрального экранирования. Таким образом, удается повысить качество изображения и расширить угловое поле объектива в направлении, перпендикулярном меридиональной плоскости.

Одной из распространенных и простых схем зеркального объектива с эксцентрично расположенным полем изображения является трехзеркальная схема (рис. 1), которая имеет как самостоятельное применение, так и используется в качестве базовой при создании зеркально-линзового объектива [5–7]. Первое и третье зеркала объектива – вогнутые внеосевые фрагменты поверхностей с осями симметрии, совпадающими с оптической осью объектива. Второе зеркало осесимметрично относительно оптической оси объектива. Эквивалентная схема объектива приведена на рис. 2.

Проведем расчет данной схемы на основе теории aberrаций третьих порядков [8], что дает приемлемые результаты для средних зна-



**Рис. 2.** Эквивалентная оптическая схема объектива (I–III – зеркала объектива)

чений относительного отверстия и фокусного расстояния. Запишем условия нормировки первого вспомогательного луча:

$$\alpha_1 = 0, \quad \bar{h}_1 = 1, \quad \alpha_4 = -1,$$

где  $\alpha_k, \bar{h}_k$  — углы и высоты первого вспомогательного луча. Черта над символом здесь и далее означает, что величина соответствует приведенной к  $f' = -1$  системе.

При задании условий нормировки для второго вспомогательного луча для получения более простых зависимостей примем, что высота на второй поверхности близка нулю, при этом поперечные габаритные размеры системы будут минимальными:

$$\beta_1 = 1, \quad \bar{H}_1 = \frac{s_p}{f'} = \bar{s}_p, \quad \bar{H}_2 = 0, \quad I_1 = -n_1 = -1,$$

где  $\beta_k, \bar{H}_k$  — углы и высоты второго вспомогательного луча;  $\bar{s}_p$  — расстояние от первой поверхности до входного зрачка вдоль оптической оси.

Для упрощения расчетов на начальном этапе можно принять, что первое и третье зеркала находятся на одинаковом расстоянии от второго зеркала, т.е.  $\bar{d}_1 = -\bar{d}_2 = -\bar{d}$ .

Расчет первого и второго вспомогательных лучей проводится по формулам:

$$\alpha_1 = 0, \quad \bar{h}_1 = 1, \quad \bar{d}_1 = -\bar{d}_2 = -\bar{d}, \quad n_1 = 1, \quad n_2 = -1, \quad n_3 = 1, \quad n_4 = -1;$$

$$\alpha_2 = \frac{2}{\bar{r}_1}, \quad \bar{h}_2 = 1 + \bar{d}\alpha_2;$$

$$\alpha_3 = -\alpha_2 + 2\frac{\bar{h}_2}{\bar{r}_2}, \quad \bar{h}_3 = \bar{h}_2 - \bar{d}\alpha_3;$$

$$\alpha_4 = -\alpha_3 + 2\frac{\bar{h}_3}{\bar{r}_3} = -1;$$

$$\beta_1 = 1; \quad \beta_2 = -1 + 2\frac{\bar{H}_1}{\bar{r}_1}, \quad \bar{H}_2 = \bar{H}_1 + \bar{d}\beta_2 = 0;$$

$$\beta_3 = -\beta_2, \quad \bar{H}_3 = -\bar{d}\beta_3 = -\bar{H}_1;$$

$$\beta_4 = -\beta_3 + 2\frac{\bar{H}_3}{\bar{r}_3},$$

где  $r_k, k = 1, 2, 3$  — радиус кривизны поверхности.

Запишем выражения сумм Зейделя для принятых значений параметров вспомогательных лучей:

$$S_I = P_1 + \bar{h}_2 P_2 + \bar{h}_3 P_3;$$

$$S_{II} = \bar{H}_1 P_1 + \bar{H}_3 P_3 + W_1 + W_2 + W_3;$$

$$\begin{aligned}
S_{\text{III}} &= \bar{H}_1^2 P_1 + \frac{\bar{H}_3^2}{h_3} P_3 + 2\bar{H}_1 W_1 + 2\frac{\bar{H}_3}{h_3} W_3 + (-\alpha_2) + \\
&+ \frac{1}{\bar{h}_2} (\alpha_3 + \alpha_2) + \frac{1}{\bar{h}_3} (1 - \alpha_3); \\
S_{\text{IV}} &= \Pi_1 + \frac{\Pi_2}{\bar{h}_2} + \frac{\Pi_3}{\bar{h}_3}; \\
S_{\text{V}} &= \bar{H}_1^3 P_1 + \frac{\bar{H}_3^3}{\bar{h}_3^2} P_3 + 3\bar{H}_1^2 W_1 + 3\frac{\bar{H}_3^2}{\bar{h}_3^2} W_3 + \\
&+ \bar{H}_1 (3(-\alpha_2) + \Pi_1) + \frac{\bar{H}_3}{\bar{h}_3^2} [3(1 - \alpha_3) + \Pi_3],
\end{aligned} \tag{1}$$

где параметры  $P_k$ ,  $W_k$  и  $\Pi_k$  вычисляются по формулам

$$\begin{aligned}
W_k &= \left( \frac{\delta\alpha_k}{\delta\mu_k} \right) \delta(\alpha_k \mu_k); \\
P_k &= \left( \frac{\delta\alpha_k}{\delta\mu_k} \right) \delta(\alpha_k \mu_k) = \left( \frac{\delta\alpha_k}{\delta\mu_k} \right) W_k; \\
\Pi_k &= \frac{\delta(\alpha_k n_k)}{n_k n_{k+1}}, \quad \mu_k = \frac{1}{n_k}, \quad \delta\alpha_k = \alpha_{k+1} - \alpha_k.
\end{aligned}$$

Для вычисления четвертой суммы удобнее будет использовать формулу

$$S_{\text{IV}} = \frac{\varphi_1}{n_1} + \frac{\varphi_2}{n_2} + \frac{\varphi_3}{n_3}, \tag{2}$$

где  $\varphi_k = \frac{2}{\bar{r}_k}$  — приведенная оптическая сила  $k$ -й поверхности.

Добавим к полученным уравнениям условие масштаба, обеспечивающее требуемое фокусное расстояние:

$$\frac{\bar{h}_1 \varphi_1}{n_1} + \frac{\bar{h}_2 \varphi_2}{n_2} + \frac{\bar{h}_3 \varphi_3}{n_3} = -1. \tag{3}$$

Выразим все неизвестные величины через переменные  $\bar{d}$ ,  $\bar{r}_1$  и  $\bar{r}_2$ :

$$\begin{aligned}
\bar{h}_2 &= 1 + \frac{2\bar{d}}{\bar{r}_1}; \\
\alpha_3 &= \frac{2}{\bar{r}_2} - \frac{2}{\bar{r}_1} + \frac{4\bar{d}}{\bar{r}_1 \bar{r}_2}; \quad \bar{h}_3 = 1 + \frac{4\bar{d}}{\bar{r}_1} - \frac{2\bar{d}}{\bar{r}_2} - \frac{4\bar{d}^2}{\bar{r}_1 \bar{r}_2}; \\
\bar{r}_3 &= \frac{2\bar{h}_3}{\alpha_3 - 1} = 2 \frac{\bar{r}_1 \bar{r}_2 + 4\bar{d}\bar{r}_2 - 2\bar{d}\bar{r}_1 - 4\bar{d}^2}{4\bar{d} + 2\bar{r}_1 - 2\bar{r}_2 - \bar{r}_1 \bar{r}_2}; \\
\bar{H}_1 &= \frac{\bar{d}\bar{r}_1}{\bar{r}_1 + 2\bar{d}}; \quad \bar{H}_3 = -\frac{\bar{d}\bar{r}_1}{\bar{r}_1 + 2\bar{d}}.
\end{aligned} \tag{4}$$

Использование асферических поверхностей (АП) на зеркалах объектива предоставляет в распоряжение расчетчика дополнительный на-

бор варьируемых параметров для коррекции аберраций. При использовании АП к выражениям сумм аберраций третьих порядков  $S_i$  сферического варианта добавляются значения  $\Delta S_i$  асферических составляющих:

$$\begin{aligned} S_{Ia} &= S_I + \Delta S_I; \\ S_{IIa} &= S_{II} + \Delta S_{II}; \\ S_{IIIa} &= S_{III} + \Delta S_{III}; \\ S_{IVa} &= S_{IV}; \\ S_{Va} &= S_V + \Delta S_V. \end{aligned} \quad (5)$$

Как известно, кривизна Пецваля ( $S_{IV}$ ) зависит от радиуса кривизны при вершине АП и не зависит от степени деформации поверхности.

В общем случае, на всех трех зеркалах объектива можно вводить АП. Тогда выражения  $\Delta S_k$  асферических составляющих будут иметь вид:

$$\Delta S_I = b_1 \frac{(\alpha_2 n_2 - \alpha_1 n_1)^3}{(n_2 - n_1)^2} + h_2 b_2 \frac{(\alpha_3 n_3 - \alpha_2 n_2)^3}{(n_3 - n_2)^2} + h_3 b_3 \frac{(\alpha_4 n_4 - \alpha_3 n_3)^3}{(n_4 - n_3)^2};$$

$$\begin{aligned} \Delta S_{II} &= b_1 \frac{(\alpha_2 n_2 - \alpha_1 n_1)^2 (\beta_2 n_2 - \beta_1 n_1)}{(n_2 - n_1)^2} + \\ &+ h_2 b_2 \frac{(\alpha_3 n_3 - \alpha_2 n_2)^2 (\beta_3 n_3 - \beta_2 n_2)}{(n_3 - n_2)^2} + \\ &+ h_3 b_3 \frac{(\alpha_4 n_4 - \alpha_3 n_3)^2 (\beta_4 n_4 - \beta_3 n_3)}{(n_4 - n_3)^2}; \end{aligned}$$

$$\begin{aligned} \Delta S_{III} &= b_1 \frac{(\alpha_2 n_2 - \alpha_1 n_1) (\beta_2 n_2 - \beta_1 n_1)^2}{(n_2 - n_1)^2} + \\ &+ h_2 b_2 \frac{(\alpha_3 n_3 - \alpha_2 n_2) (\beta_3 n_3 - \beta_2 n_2)^2}{(n_3 - n_2)^2} + \\ &+ h_3 b_3 \frac{(\alpha_4 n_4 - \alpha_3 n_3) (\beta_4 n_4 - \beta_3 n_3)^2}{(n_4 - n_3)^2}; \end{aligned}$$

$$\begin{aligned} \Delta S_V &= b_1 \frac{(\beta_2 n_2 - \beta_1 n_1)^3}{(n_2 - n_1)^2} + h_2 b_2 \frac{(\beta_3 n_3 - \beta_2 n_2)^3}{(n_3 - n_2)^2} + \\ &+ h_3 b_3 \frac{(\beta_4 n_4 - \beta_3 n_3)^3}{(n_4 - n_3)^2}, \end{aligned}$$

где  $b_k = -e_k^2$  – коэффициент деформации.

Для  $k$ -й поверхности асферические составляющие можно записать в виде

$$\begin{aligned}\Delta S_{\text{I}} &= A_k \bar{h}_k^4; \\ \Delta S_{\text{II}} &= A_k \bar{h}_k^3 \bar{H}_k; \\ \Delta S_{\text{III}} &= A_k \bar{h}_k^2 \bar{H}_k^2; \\ \Delta S_{\text{V}} &= A_k \bar{h}_k \bar{H}_k^3,\end{aligned}\tag{6}$$

где  $A_k = \frac{b_k \delta n_k}{\bar{r}_k^3}$ .

Однако использование асферики на всех поверхностях объектива нецелесообразно. Выбор положения АП определяется в каждом конкретном случае с учетом как чисто теоретических задач, связанных с достижением требуемого качества изображения, так и других, главным образом, технологических, связанных со способом изготовления и контроля этих поверхностей.

Необходимо, не прибегая к подробным и весьма трудоемким расчетам хода лучей через АП, уже на начальной стадии решить следующие вопросы.

1. Какой из поверхностей объектива придать асферическую форму?
2. Как оценить хотя бы приближенно влияние вводимой АП на абберации системы?

Рассмотрим методику, основанную на использовании теории аббераций третьих порядков, позволяющей дать ответы на вопросы, связанные с введением АП.

Для анализа коррекционных возможностей вводимой АП запишем (7) в следующем виде [9]:

$$\begin{aligned}\Delta S_{\text{I}} &= B_k; \\ \Delta S_{\text{II}} &= B_k \left( \frac{\bar{H}_k}{\bar{h}_k} \right); \\ \Delta S_{\text{III}} &= B_k \left( \frac{\bar{H}_k}{\bar{h}_k} \right)^2; \\ \Delta S_{\text{V}} &= B_k \left( \frac{\bar{H}_k}{\bar{h}_k} \right)^3,\end{aligned}\tag{7}$$

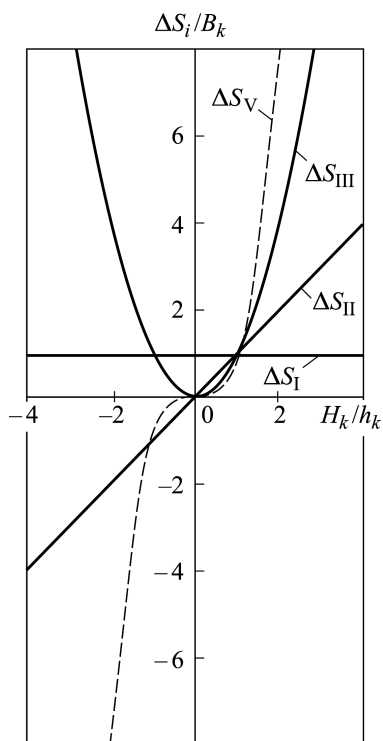
где  $B_k = A_k \bar{h}_k^4$ .

На рис. 3 приведены зависимости асферических составляющих сумм аббераций третьих порядков от соотношения высот второго и первого параксиальных лучей. Из графиков и зависимостей (8) следует, что сферическая абберация не зависит от соотношения высот второго и первого параксиальных лучей, кома пропорциональна первой степени,  $\Delta S_{\text{III}}$  — второй и  $\Delta S_{\text{V}}$  — третьей степени соотношений высот.

Наиболее интересной на графике является точка с координатами  $\bar{H}_k/\bar{h}_k = 0$ . В этой точке введение АП оказывает воздействие только на сферическую aberrацию. В точке  $\bar{H}_k/\bar{h}_k = 1$  все асферические составляющие равны значению  $B_k$ , а в точке  $\bar{H}_k/\bar{h}_k = -1$  асферические составляющие первой и третьей сумм равны  $B_k$ , а второй и пятой — минус  $B_k$ . Следует также отметить, что знак асферических составляющих первой и третьей сумм определяется знаком величины  $B_k$  и не изменяется во всем диапазоне изменения соотношения высот второго и первого параксиального лучей. Знак второй и пятой составляющих сумм зависит как от знака  $B_k$ , так и от знака соотношения высот параксиальных лучей.

Как следует из графиков, существует только одно положение АП ( $\bar{H}_k/\bar{h}_k = 0$ ), когда можно исправлять сферическую aberrацию, не воздействуя на остальные. Любое другое положение поверхности приводит к изменению, наряду с коррегируемой, всех aberrаций системы. Поэтому вполне очевидно, что уже на начальной стадии необходимо знать влияние вводимой АП на некоррегируемые aberrации в целях изыскания такого положения поверхности, при котором нежелательным влиянием на некоррегируемые aberrации можно было бы пренебречь либо компенсировать за счет внутренних резервов системы.

Однако чисто теоретический, расчетный подход к решению поставленной задачи не совсем правомерен. Дело в том, что не накладывая ограничений, можно прийти к такой АП, изготовление которой в серийном производстве невозможно. Примером могут служить поверхности с отступлениями от ближайших технологических поверхностей более 10...20 мкм, допуски отклонения формы которых не должны превышать значений порядка нескольких длин волн. Такая точность изготовления, как известно, необходима и сравнительно легко достигается при обработке плоских и сферических поверхностей оптических деталей небольших размеров. Поэтому при выборе поверхности, подлежащей асферизации, необходимо учитывать возможности технологических процессов асферизации и контроля.



**Рис. 3.** Зависимость асферических составляющих aberrаций третьих порядков от соотношений высот второго и первого параксиальных лучей

Проанализируем последовательно все поверхности объектива на предмет введения АП.

На первой поверхности соотношение высот второго и первого вспомогательных лучей с учетом условий нормировки составит

$$\frac{\bar{H}_1}{\bar{h}_1} = \bar{H}_1 = \bar{s}_p = \frac{s_p}{f'}$$

Исходя из схемы объектива, отметим, что входной зрачок вынесен за первую поверхность. На практике входной зрачок выносится на значительное расстояние, сравнимое с фокусным расстоянием для уменьшения углового поля, зачастую стремятся получить телецентрический ход лучей в пространстве изображений для наилучшего согласования с приемником изображения, поэтому величина  $s_p$  находится в пределах  $0,5f' \leq s_p \leq 1,5f'$ . Следовательно, соотношение высот лучей на первой поверхности будет находиться в пределах  $0,5 \leq \bar{H}_1/\bar{h}_1 \leq 1,5$ .

Как видно на рис. 3, поверхности, для которых  $0,5 \leq \bar{H}_1/\bar{h}_1 \leq 1,5$ , с одинаковым успехом могут быть использованы для коррекции сферической аберрации, комы, астигматизма и дисторсии.

Высота второго вспомогательного луча на второй поверхности, согласно принятым условиям нормировки,  $\bar{H}_2 = 0$ . Поэтому введение асферики здесь приведет к возможности дополнительно влиять на исправление сферической аберрации, но не даст никакого влияния на остальные аберрации.

Высоты первого и второго вспомогательных лучей на третьей поверхности зависят от конструктивных параметров объектива  $\bar{r}_1, \bar{r}_2, \bar{d}$ , которые на данном этапе расчета еще не определены. Однако можно сделать приближенную оценку соотношения высот второго и первого вспомогательных лучей, для этого более подробно взглянем на эквивалентную схему объектива (рис. 4).

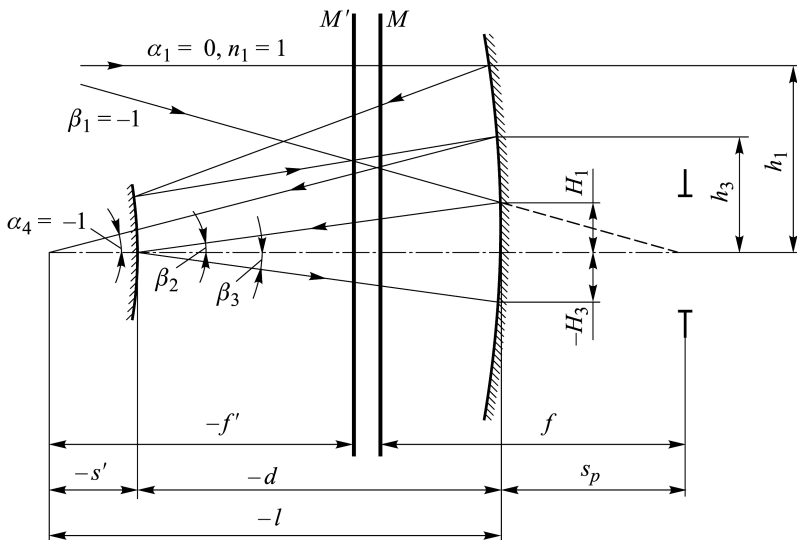
Поскольку  $\bar{H}_2 = 0$ , то по формулам расчета второго луча, угол  $\beta_3 = -\beta_2$ , а с учетом того, что расстояния между компонентами  $d_2 = -d_1 = d$ , получим  $\bar{H}_3 = -\bar{H}_1 = -\bar{s}_p$ . По условиям нормировки  $\alpha_4 = -1$ , соответственно высота  $\bar{h}_3 = \bar{l} = \bar{d} + \bar{s}'$ . В этом случае соотношение высот будет иметь вид

$$\frac{\bar{H}_3}{\bar{h}_3} = -\frac{\bar{s}_p}{\bar{l}}$$

На схеме видно, что  $s_p + l \approx 2f'$ . Как уже было установлено ранее,  $0,5 \leq \bar{s}_p \leq 1,5$ , поэтому высота первого вспомогательного луча на третьей поверхности будет находиться в пределах  $0,5 \leq \bar{h}_3 \leq 1,5$ , откуда делаем вывод, что соотношение высот вспомогательных лучей на третьей поверхности находится в пределах  $-3,0 \leq \bar{H}_3/\bar{h}_3 \leq -0,33$ .

Обратимся к графикам зависимостей асферических составляющих от соотношения высот второго и первого вспомогательных лучей. Вид-





**Рис. 4.** Соотношения высот второго и первого вспомогательных лучей в объективе

но, что при соотношении высот в пределах  $-3,0 \leq \bar{H}_3/\bar{h}_3 \leq -1,5$  АП на третьем зеркале объектива может быть использована для коррекции дисторсии и астигматизма. При этом действие на другие aberrации в лучшем случае не превышает значений:

$$\begin{aligned} \Delta S_I &\leq B_k; & \Delta S_I &\leq 0,296\Delta S_V; \\ \Delta S_{II} &\leq 1,5B_k; & \Delta S_{II} &\leq 0,44\Delta S_V; \\ \Delta S_{III} &\leq 2,25B_k; & \Delta S_{III} &\leq 0,667\Delta S_V; \\ \Delta S_V &\leq 3,375B_k. \end{aligned}$$

В случае  $-1,5 \leq \bar{H}_3/\bar{h}_3 \leq -0,33$ , возможно будет одновременно проводить коррекции сферической aberrации, комы, астигматизма и дисторсии, причем знак асферических составляющих первой и третьей сумм будет противоположен знаку второй и пятой сумм составляющих.

Проанализировав влияние АП на каждой поверхности объектива, можно определить, какие из поверхностей необходимо деформировать в целях коррекции aberrаций и улучшения качества.

Асферическая поверхность на второй поверхности объектива будет значительно влиять на сферическую aberrацию и незначительно на все остальные. К тому же вторая поверхность представляет собой выпуклое зеркало, технологические процессы изготовления и контроля таких зеркал значительно труднее, чем вогнутых [10]. Поэтому применение асферики на второй поверхности объектива нецелесообразно.

Наиболее выгодным будет применение асферики на первой поверхности объектива, это позволит проводить коррекцию всех aberrаций

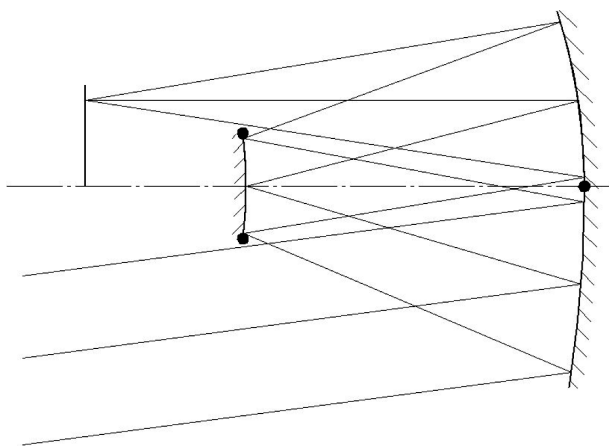
в одном направлении. Асферическая поверхность на третьем зеркале объектива также влияет на все aberrации, кроме того, с ее помощью можно регулировать aberrации, вносимые АП первого зеркала, так как можно получить асферические составляющие aberrаций, противоположные по знаку таковым у АП на первом зеркале.

Таким образом, комбинация АП на первой и третьей поверхностях объектива путем точного подбора коэффициентов деформации может быть использована для тонкой коррекции сферической aberrации, комы, астигматизма и дисторсии, в том числе и высших порядков. При невысоких требованиях к объективу — небольшом относительном отверстии ( $K \geq 9$ ), малом угловом поле — возможно использование только одной АП на первой поверхности. Введение АП на второй поверхности нежелательно из-за невысокой эффективности и для повышения технологичности схемы, но возможно в некоторых случаях для дополнительной коррекции aberrаций высших порядков.

После того, как было определено, какие поверхности будут асферическими, решаются уравнения (5), подставляя в них (1)–(4) и (6), находим конструктивные параметры объектива. Полученные конструктивные параметры пересчитываются и оптимизируются для конкретных значений фокусного расстояния и углового поля объектива, при этом ограничения  $d_1 = -d_2$  и  $b_2 = 0$  можно при необходимости снять.

Во время оптимизации ОС необходимо особенно следить, чтобы не происходило виньетирования пучков лучей. Виньетирование происходит в точках, показанных на рис. 5.

Анализ виньетирования подразумевает трассировку определенных лучей и вычисление координат точек их пересечений. Поэтому проверять наличие виньетирования удобно с помощью программы автоматизированного расчета оптических систем.



**Рис. 5.** Положение точек, в которых происходит виньетирование, в схеме зеркального объектива с эксцентрично расположенным полем изображения

Вопросы аттестации и юстировки малогабаритной многофункциональной оптико-электронной аппаратуры с использованием трехзеркального объектива с эксцентрично расположенным полем изображения решены в [11, 12].

**Пример.** Для упрощения расчетов установим начальные приближенные значения первого радиуса  $\bar{r}_1 = -2,0$  и расстояния  $\bar{d} = 0,6$ . Решаем уравнения (5), подставляя в них (1)–(4) и (6), и находим конструктивные параметры объектива  $\bar{r}_1, \bar{r}_2, \bar{r}_3, \bar{d}, b_1, b_3$ :

$$\begin{aligned}\bar{r}_1 &= -2; & b_1 &= 0,0015; \\ \bar{d}_1 &= -0,6; \\ \bar{r}_2 &= -0,51; \\ \bar{d}_2 &= 0,6; \\ \bar{r}_3 &= -0,95; & b_3 &= 0,0005.\end{aligned}$$

При этом остаточные значения сумм Зейделя составят:

$$S_I = 0,275, \quad S_{II} = 0,77, \quad S_{III} = 0,107, \quad S_{IV} = 0,833, \quad S_V = -7,724.$$

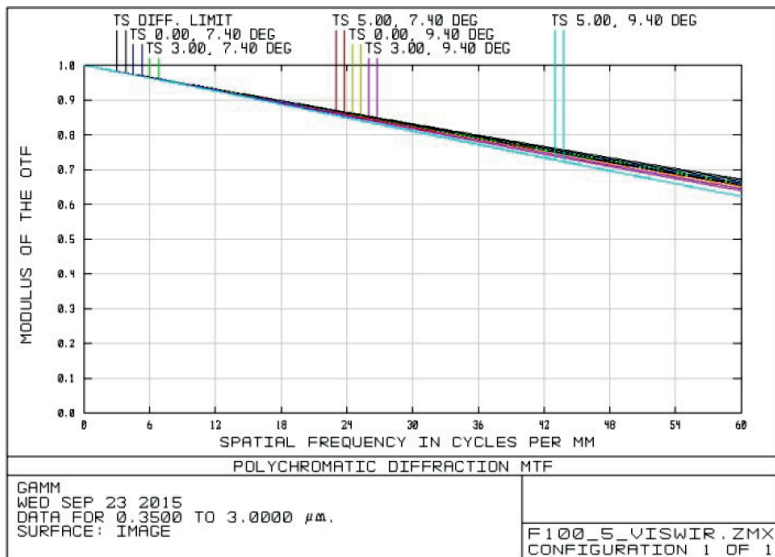
Рассчитаем объектив с фокусным расстоянием  $f' = -100$  мм, относительным отверстием 1:3 и угловым полем  $2^\circ$  в меридиональной плоскости и  $\pm 5^\circ$  в сагиттальной.

Пересчитаем конструктивные параметры приведенной системы и проведем оптимизацию в программе автоматизированного расчета оптических систем. В результате оптимизации получился объектив со следующими конструктивными параметрами:

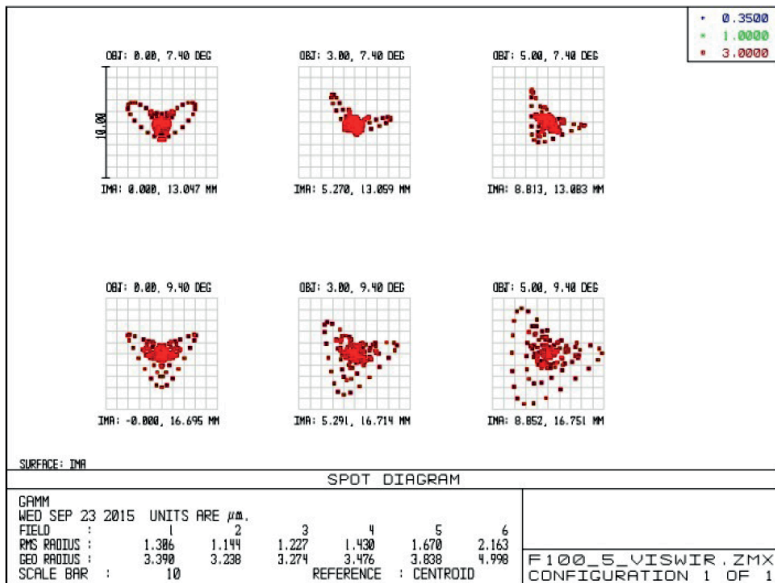
$$\begin{aligned}r_1 &= -208,686; & b_1 &= -1,400; \\ d_1 &= -60; \\ r_2 &= -65,665; \\ d_2 &= 60; \\ r_3 &= -93,798; & b_3 &= 0,200.\end{aligned}$$

В объективе достигнута высокая степень качества изображения в широком угловом поле, близкая к дифракционному пределу, максимальный диаметр кружка рассеяния точки не превышает 10 мкм (рис. 6).

**Выводы.** Разработана методика абберационного расчета оптической схемы центрированного трехзеркального объектива с эксцентрично расположенным полем изображения. Показано, что комбинация асферик на первой и третьей поверхностях объектива путем точного подбора коэффициентов деформации эффективна и может быть использована для тонкой коррекции сферической абберации, комы,



a



b

Рис. 6. Модуляционная передаточная функция (a) и диаграммы кружка рассеяния точки объектива (b)

астигматизма и дисторсии, в том числе и высших порядков. Введение асферики на второй поверхности нежелательно из-за невысокой ее эффективности.

Применение предложенной методики в практике расчета оптических систем для дистанционного зондирования Земли позволит создавать максимально компактные, технологичные, простые по конструкции, легкие в сборке и юстировке объективы с высоким качеством изображения.

## ЛИТЕРАТУРА

1. *Hyperspectral Instruments for Earth Observation. Proceedings of the 7th ICSO / G. Preti, A. Cisbani, V. De Cosmo, C. Galeazzi, D. Labate, M. Melozzi (International Conference on Space Optics). Toulouse, France, Oct. 14–17, 2008.*
2. *Kaiser S., Sang B., Schubert J., Hofer S., Stuffer T. Compact prism spectrometer of pushbroom type for hyperspectral imaging. Proc. SPIE 7100, Optical Design and Engineering III, 710014 (September 27, 2008). DOI:10.1117/12.797177*
3. *Mouroulis P., Sellar R., Wilson D.W., Shea J.J., Green R.O. Optical design of a compact imaging spectrometer for planetary mineralogy. Opt. Eng. 0001;46(6):063001-063001-9 (June 29, 2007). DOI:10.1117/1.2749499*
4. *Архипов С.А., Заварзин В.И., Сенник Б.Н. Разработка и изготовление оптических систем для перспективной космической аппаратуры дистанционного зондирования Земли // Оптический журнал. 2013. Т. 80. № 1. С. 34–38.*
5. *Зеркально-линзовый объектив (варианты) // С.А. Архипов, В.И. Заварзин, В.В. Заварзина, С.О. Кравченко, С.А. Морозов, Б.Н. Сенник. Патент на изобретение РФ № 2461030. 10.09.2012. Бюл. № 25.*
6. *Зеркальный автоколлимационный спектрометр // С.А. Архипов, В.И. Заварзин., С.А. Морозов, А.В. Ли, В.М. Линько, А.П. Тарасов. Патент на изобретение РФ № 2521249. 27.06.2014. Бюл. № 18.*
7. *Зеркально-линзовый объектив // С.А. Архипов, В.И. Заварзин, А.В. Ли, С.А. Морозов, В.М. Линько, С.О. Кравченко. Патент на изобретение РФ № 2547170. 10.09.2015. Бюл. № 25.*
8. *Заказнов Н.П., Кирюшин С.И., Кузичев В.И. Теория оптических систем. М.: Машиностроение, 1992. 448 с.*
9. *Заварзин В.И. Выбор поверхности, подлежащей асферизации // Труды МВТУ им. Н.Э. Баумана. 1985. № 431. С. 98–105.*
10. *Оптический производственный контроль / под ред. Д. Малакары; пер. с англ. Е.В. Мазуровой; под ред. А.Н. Соснова. М.: Машиностроение, 1985. 400 с.*
11. *Архипов С.А., Заварзин В.И., Малыхин В.А., Морозов С.А. Юстировка и аттестация длиннофокусного трехзеркального объектива с эксцентрично расположенным полем изображения // Вестник МГТУ им. Н.Э. Баумана. Сер. Приборостроение. 2009. № 4. С. 24–36.*
12. *Заварзин В.И., Ли А.В. Контроль качества крупногабаритных зеркальных объективов с эксцентрично расположенным полем изображения // Вестник МГТУ им. Н.Э. Баумана. Сер. Приборостроение. 2014. № 6. С. 39–48.*

## REFERENCES

- [1] Preti G., Cisbani A., De Cosmo V., Galeazzi C., Labate D., Melozzi M. *Hyperspectral Instruments for Earth Observation. Proceedings of the 7th ICSO (International Conference on Space Optics). Toulouse, France, 2008, Oct. 14–17.*
- [2] Kaiser S., Sang B., Schubert J., Hofer S., Stuffer T. *Compact prism spectrometer of pushbroom type for hyperspectral imaging. Proc. SPIE 7100, Optical Design and Engineering III, 710014, 2008, September 27. DOI: 10.1117/12.797177.*
- [3] Mouroulis P., Sellar R., Wilson D.W., Shea J.J., Green R.O. *Optical design of a compact imaging spectrometer for planetary mineralogy. Opt. Eng. 0001; 46 (6):063001-063001-9, June 29. DOI: 10.1117/1.2749499*
- [4] Arkhipov S.A., Senik B.N., Zavarzin V.I. *Developing and fabricating optical systems for a prospective remote-earth-probe spacecraft. Journal of Optical Technology, 2013, vol. 80, iss. 1, pp. 25–27. DOI: 10.1364/JOT.80.000025*
- [5] Arkhipov S.A., Zavarzin V.I., Zavarzina V.V., Kravchenko S.O., Morozov S.A., Senik B.N. *Zerkal'no-linzovyy ob'ektiv (varianty) [Catadioptric lens (versions)]. Patent RF no. 2461030. 10.09.2012.*

- [6] Arkhipov S.A., Zavarzin V.I., Morozov S.A., Li A.V., Lin'ko V.M., Tarasov A.P. Zerkal'nyy avtokollimatsionnyy spektrometr [Autocollimation Mirror Spectrometer]. Patent RF no. 2521249. 27.06.2014.
- [7] Arkhipov S.A., Zavarzin V.I., Li A.V., Morozov S.A., Lin'ko V.M., Kravchenko S.O. Zerkal'no-linzovyy ob'ektiv [Catadioptric lens]. Patent RF no. 2547170. 10.09.2015.
- [8] Zakaznov N.P., Kiryushin S.I., Kuzichev V.I. Teoriya opticheskikh system [The theory of optical systems]. Moscow, Mashinostroenie Publ., 1992. 448 p.
- [9] Zavarzin V.I. Selecting the Surface to Be Aspherized. *Tr. MVTU im. N.E. Baumana* [Proc. Bauman MSTU], 1985, no. 431, pp. 98–105 (in Russ.).
- [10] Malacara D., ed. Optical Shop Testing. N.Y., John Wiley & Sons, Inc., Publication, 2007. 888 p.
- [11] Arkhipov S.A., Zavarzin V.I., Malykhin V.A., Morozov S.A. Alignment and Calibration of Long-Focus Three-Mirror Lens with Eccentric Position of Image Field. *Vestn. Mosk. Gos. Tekh. Univ. im. N.E. Baumana, Priborostr.* [Herald of the Bauman Moscow State Tech. Univ., Instrum. Eng.], 2009, no. 4, pp. 24–36 (in Russ.).
- [12] Zavarzin V.I., Li A.V. Quality Control of Large-Scale Mirror Objectives with Eccentric Image Field. *Vestn. Mosk. Gos. Tekh. Univ. im. N.E. Baumana, Priborostr.* [Herald of the Bauman Moscow State Tech. Univ., Instrum. Eng.], 2014, no. 6, pp. 39–48 (in Russ.).

Статья поступила в редакцию 24.12.2015

Заварзин Валерий Иванович — д-р техн. наук, профессор кафедры “Лазерные и оптико-электронные системы”, декан факультета “Оптико-электронное приборостроение” МГТУ им. Н.Э. Баумана (Российская Федерация, 105005, Москва, 2-я Бауманская ул., д. 5).

Zavarzin V.I. — Dr. Sci. (Eng.), Professor of Laser and Optic-Electronic Systems Department, Dean of Optic-Electronic Devices Engineering faculty, Bauman Moscow State Technical University (2-ya Baumanskaya ul. 5, Moscow, 105005 Russian Federation).

Ли Александр Викторович — аспирант кафедры “Лазерные и оптико-электронные системы” МГТУ им. Н.Э. Баумана (Российская Федерация, 105005, Москва, 2-я Бауманская ул., д. 5).

Li A.V. — post-graduate student of Laser and Optic-Electronic Systems Department, Bauman Moscow State Technical University (2-ya Baumanskaya ul. 5, Moscow, 105005 Russian Federation).

#### **Просьба ссылаться на эту статью следующим образом:**

Заварзин В.И., Ли А.В. Расчет центрированного зеркального объектива с эксцентрично расположенным полем изображения // Вестник МГТУ им. Н.Э. Баумана. Сер. Приборостроение. 2016. № 2. С. 103–116. DOI: 10.18698/0236-3933-2016-2-103-116

#### **Please cite this article in English as:**

Zavarzin V.I., Li A.V. Calculation of the centered reflecting objective with eccentrically located image field. *Vestn. Mosk. Gos. Tekh. Univ. im. N.E. Baumana, Priborostr.* [Herald of the Bauman Moscow State Tech. Univ., Instrum. Eng.], 2016, no. 2, pp. 103–116. DOI: 10.18698/0236-3933-2016-2-103-116