

УДК 681.518

ИССЛЕДОВАНИЕ АЛГОРИТМОВ КОРРЕКЦИИ НАВИГАЦИОННЫХ СИСТЕМ ЛЕТАТЕЛЬНЫХ АППАРАТОВ

Кай Шэнь, А.В. Пролетарский, К.А. Неусыпин

МГТУ им. Н.Э. Баумана, Москва, Российская Федерация
e-mail: shenkaichn@mail.ru; pav_mipk@mail.ru; neysipin@mail.ru

Приведены схемы коррекции навигационных систем и комплексов летательных аппаратов. Для коррекции навигационной информации использованы адаптивная модификация линейного фильтра Калмана, метод самоорганизации и генетический алгоритм. Предложено высокоточную коррекцию осуществлять посредством нелинейного фильтра Калмана, модифицированного с помощью генетического алгоритма. Представлен селективный навигационный комплекс, позволяющий выбирать наилучшую конфигурацию измерительных систем на борту летательного аппарата. Доказана эффективность алгоритмического обеспечения навигационных систем и комплексов.

Ключевые слова: летательный аппарат, навигационный комплекс, нелинейный фильтр Калмана, алгоритм самоорганизации, генетический алгоритм.

THE RESEARCH INTO CORRECTION ALGORITHMS FOR AIRCRAFT NAVIGATION SYSTEMS

Kai Shen, A.V. Proletarskiy, K.A. Neusyipin

Bauman Moscow State Technical University, Moscow, Russian Federation
e-mail: shenkaichn@mail.ru; pav_mipk@mail.ru; neysipin@mail.ru

We consider the schemes of correction navigation systems and systems of aircraft complexes. To correct the navigation data, we use the adaptive modification of the linear Kalman filter; a method of self-organization and a genetic algorithm. We propose to carry out the high-precision correction by the nonlinear Kalman filter, modified by a genetic algorithm. Moreover, we present a selective navigation system, allowing us to select the best configuration of measuring systems on board the aircraft. As a result, we prove the efficiency of algorithmic maintenance of navigation systems and complexes.

Keywords: aircraft, navigation complex, nonlinear Kalman filter, self-organization algorithm, genetic algorithm.

Современные летательные аппараты (ЛА) оснащены системами управления, которые реализуют различные траектории полета с учетом влияния внешней среды, возможного противодействия противника, а также изменения состояния самого ЛА. Решение задач управления ЛА во многом определяется уровнем точности измерительных систем. При управлении ЛА источниками информационно-измерительных сигналов являются различные системы ориентации и навигации, в частности инерциальные навигационные системы (ИНС).

Современные ИНС имеют погрешности, обусловленные различными факторами. Эти погрешности можно компенсировать посредством конструкторских и алгоритмических методов. Реализация конструкторских методов требует значительного времени и новой технологической базы, а алгоритмические методы легко реализуются и позволяют повысить точность серийных измерительных систем. Алгоритмические методы повышения точности ИНС, как правило, включают в себя алгоритмы оценивания, управления, прогноза и комплексирования [1]. Эти алгоритмы предполагают использование математической модели погрешностей ИНС.

При функционировании ИНС ЛА на атмосферном участке на длительных интервалах времени без коррекции от внешних измерительных систем наземных станций ближней и дальней навигации, спутниковых систем для компенсации погрешностей используют способы формирования корректирующего сигнала на основе информации с датчиков углов прецессии гироскопов [2], формируют компенсационные сигналы с помощью алгоритмов фильтрации. Если автономному режиму функционирования ИНС предшествовал корректируемый режим, то применяется схема коррекции с помощью алгоритма прогноза [1, 3]. Прогнозирующая модель может быть построена с помощью алгоритма самоорганизации [4] или генетического алгоритма (ГА) [5].

В условиях коррекции ИНС от внешнего датчика навигационной информации обычно используют схему коррекции с алгоритмом оценивания. В качестве алгоритма оценивания применяют различные адаптивные модификации линейного фильтра Калмана [6], а для высокоточной коррекции используют модификации нелинейного фильтра Калмана (НФК) [7, 8].

Существенного повышения точности навигационной информации можно добиться с помощью использования навигационных комплексов. Представлен современный селективный измерительный комплекс (СНК) [9], включающий в себя несколько измерительных систем, алгоритмы оценивания и комплексирования, в основу которого положен критерий степени наблюдаемости [1, 9, 10]. В СНК осуществляется выбор наилучшего состава измерительных систем.

Работоспособность и эффективность алгоритмов проверяются с помощью моделирования по данным лабораторного эксперимента. Таким образом, исследуются различные схемы алгоритмической коррекции навигационной информации и особенности их алгоритмического обеспечения и выбираются наиболее эффективные алгоритмы для различных практических приложений.

Алгоритмическая коррекция автономных навигационных систем. Коррекция современных измерительных систем обычно осуществляется алгоритмическим путем. В качестве алгоритмов коррекции

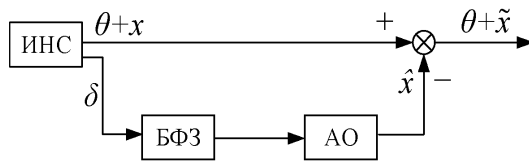


Рис. 1. Структурная схема коррекции ИНС без внешних источников информации:

БФЗ — блок формирования измерений; АО — алгоритм оценивания; θ — истинная навигационная информация; δ — измерение; x — состояние системы; \hat{x} — оценки; \tilde{x} — ошибки оценивания

часто используются различные алгоритмы оценивания для вычисления погрешностей измерительных систем [1–3] (рис. 1).

Компенсация ошибок ИНС предполагает формирование сигналов коррекции, пропорциональных ошибкам системы в определении скорости, углам отклонения ГСП относительно сопровождающего трехгранника и дрейфам ГСП. Эти ошибки автономной ИНС при отсутствии внешнего датчика информации не поддаются непосредственному измерению, поэтому для формирования компенсационного сигнала необходимо оценить ошибки системы с помощью алгоритма оценивания. В качестве уравнений объекта в алгоритме оценивания приняты уравнения ошибок ИНС, выраженные через углы отклонения ГСП относительно опорной системы координат, а в качестве измерений можно принять углы отклонения ГСП от плоскости горизонта и заданного направления в азимуте, сформированные на основе информации, снимаемой с датчиков углов прецессии гироскопов.

Движение гироскопов относительно ГСП описывается следующей системой уравнений [1, 2]:

$$\begin{aligned}
 J\ddot{\delta} + h\dot{\delta} + N\dot{\Phi}_1 &= N\dot{\Phi}_2\delta + N\dot{\Phi}_3\Phi_2 + M_1; \\
 J\ddot{\lambda} + h\dot{\lambda} - N\dot{\Phi}_2 &= N\dot{\Phi}_1\lambda - N\dot{\Phi}_3\Phi_1 + M_2; \\
 J\ddot{\vartheta} + h\dot{\vartheta} + N\dot{\Phi}_3 &= N\dot{\Phi}_2\vartheta - N\dot{\Phi}_1\Phi_2 + M_3,
 \end{aligned}
 \tag{1}$$

где Φ_1, Φ_2, Φ_3 — угловые координаты ориентации ГСП относительно выбранного сопровождающего трехгранника; $\delta, \lambda, \vartheta$ — углы прецессии гироскопов; J — момент инерции гироскопа относительно оси прецессии; N — собственный кинетический момент гироскопа; h — удельный момент сил скоростного трения вокруг оси прецессии гироскопа; M_i ($i = 1, 2, 3$) — прочие малые возмущающие моменты, имеющие случайный характер и в дальнейшем не рассматриваемые. Рассмотрим уравнения движения гироскопов в первом приближении. Учитывая, что углы прецессии непосредственно измеряются датчиками углов гироскопов, углы ориентации ГСП в первом приближении определяются следующим образом:

$$\begin{aligned}\Phi_1 &= -\frac{1}{H} \int (J\ddot{\delta} + h\dot{\delta}) dt; \\ \Phi_2 &= \frac{1}{H} \int (J\ddot{\lambda} + h\dot{\lambda}) dt; \\ \Phi_3 &= -\frac{1}{H} \int (J\ddot{\vartheta} + h\dot{\vartheta}) dt.\end{aligned}\tag{2}$$

Подставим выражения первого приближения в исходную систему (1) и определим углы ориентации ГСП во втором приближении:

$$\begin{aligned}\Phi_1 &= -\frac{J_r}{H}\dot{\delta} - \frac{h}{H}\delta + \frac{1}{H} \int \left[(J_r\ddot{\lambda} + h\dot{\lambda}) \delta - \frac{1}{H} (J_r\ddot{\vartheta} + h\dot{\vartheta}) (J_r\dot{\lambda} + h\lambda) \right] dt; \\ \Phi_2 &= \frac{J}{H}\dot{\lambda} + \frac{h}{H}\lambda + \frac{1}{H} \int \left[(J\ddot{\delta} + h\dot{\delta}) \lambda + \frac{1}{H} (J\ddot{\vartheta} + h\dot{\vartheta}) (J\dot{\delta} + h\delta) \right] dt; \\ \Phi_3 &= -\frac{J}{H}\dot{\vartheta} - \frac{h}{H}\vartheta + \frac{1}{H} \int \left[(J\ddot{\lambda} + h\dot{\lambda}) \vartheta + \frac{1}{H} (J\ddot{\delta} + h\dot{\delta}) (J\dot{\lambda} + h\lambda) \right] dt.\end{aligned}\tag{3}$$

Таким образом, получены формализованные зависимости углов ориентации ГСП от углов прецессии гироскопов. Сформированные в соответствии с формулами (2) и (3) углы ориентации можно использовать в алгоритме оценивания в качестве вектора измерений.

Однако следует отметить, что полученные углы Φ_1 , Φ_2 , Φ_3 несколько отличаются от истинных углов ориентации ГСП. Отличие обусловлено тем, что подынтегральные функции получены методом последовательного приближения. Углы ориентации ГСП в третьем приближении будут содержать в подынтегральных функциях члены третьего порядка малости, количественная роль которых столь незначительна, что их, как правило, не учитывают и ограничиваются вычислением углов ориентации ГСП только во втором приближении. Таким образом, используя информацию с датчиков углов гироскопов, можно непрерывно вычислять углы ориентации ГСП.

Коррекция навигационных систем с использованием сигналов GPS. Наиболее точная коррекция современных ИНС осуществляется алгоритмическим путем с использованием информации от GPS. В качестве алгоритмов коррекции часто используются различные алгоритмы оценивания для вычисления погрешностей измерительных систем [1–3] (рис. 2).

В качестве алгоритма оценивания часто используют фильтр Калмана и его модификации (расширенный фильтр Калмана, сигматочечный и др.). В настоящее время развивается два основных направления исследований: углубленное изучение и анализ теории Байеса [7] и применение современных эволюционных алгоритмов, а

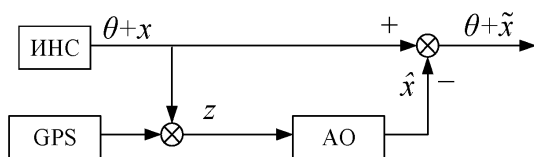


Рис. 2. Структурная схема коррекции ИНС с внешним источником информации GPS:

GPS — система глобального позиционирования; z — измерение

именно нейронных сетей, подхода самоорганизации, ГА и их комбинаций, для модификации традиционных фильтров Калмана [7, 8].

Пусть математическая модель погрешностей ИНС имеет вид [1, 6]

$$x_k = \Phi x_{k-1} + w_{k-1}, \quad (4)$$

где x_k — n -вектор состояния; w_{k-1} — n -вектор входного возмущения; Φ — матрица модели размера $n \times n$.

Входные возмущения предполагаются дискретным аналогом гауссового белого шума с нулевым математическим ожиданием и известной ковариационной матрицей: $M[w_j w_k^T] = Q_k \delta_{j,k}$, где Q_k — неотрицательно определенная матрица размера $(r \times r)$; $\delta_{j,k}$ — символ Кронекера, означающий $\delta_{j,k} = \begin{cases} 1, & \text{если } j = k, \\ 0, & \text{если } j \neq k. \end{cases}$

Часть вектора состояния измеряется

$$z_k = H x_k + v_k. \quad (5)$$

Здесь z_k — m -вектор измерений; v_k — m -вектор ошибок измерения; H — матрица измерений размера $m \times n$.

Ошибки измерения (иначе измерительный шум) предполагаются дискретным аналогом гауссового белого шума, для которого $M[v_k] = 0$, $M[v_j v_k^T] = R_k \delta_{j,k}$, где R_k — неотрицательно определенная матрица размера $m \times m$. Ошибки измерения и входные возмущения не коррелированы: $M[v_j w_k^T] = 0$ при любых j и k .

На погрешность ИНС оказывают влияние многообразные возмущающие факторы, многие из которых коррелированы и, как правило, описываются с помощью вероятностных характеристик или стохастических уравнений. Однако достоверная информация о статистических характеристиках на практике отсутствует. Поэтому при оценивании погрешностей ИНС используются адаптивные алгоритмы с жесткой связью по обновляемому процессу [6].

Адаптивные алгоритмы оценивания, являющиеся прямыми модификациями фильтра Калмана, работают аналогичным образом. Отличие от фильтра Калмана заключается в адаптивном определении ковариационных матриц входного и измерительного шумов.

Адаптивный алгоритм оценивания, способный функционировать в условиях отсутствия достоверной статистической информации о вход-

ном шуме с жесткой обратной связью по обновляемой последовательности, имеет вид

$$\begin{aligned}\hat{x}_k &= \Phi \hat{x}_{k-1} + K_k v_k; \\ v_k &= z_k - H \Phi \hat{x}_{k-1}; \\ P_{k/k-1} &= \Phi P_{k-1} \Phi^T + K_k v_k v_k^T K_k^T; \\ K_k &= P_{k/k-1} H^T (H P_{k/k-1} H^T + R)^{-1}; \\ P_k &= (I - K_k H) P_{k/k-1}.\end{aligned}\tag{6}$$

Здесь $R = M[v_k v_k^T]$.

Этот адаптивный алгоритм отличается от фильтра Калмана видом уравнения для определения априорной ковариационной матрицы ошибок оценивания.

Адаптивный алгоритм оценивания, способный функционировать при отсутствии априорной информации о статистических характеристиках входного и измерительного шумов, отличается от алгоритма (6) способом вычисления матрицы усиления:

$$K_k = \begin{cases} P_{k/k-1} H_k^T (M[v_k v_k^T])^{-1}, \\ P_{k/k-1} H_k^T (H_k P_{k/k-1} H_k^T)^{-1} \end{cases} \quad \begin{array}{l} \text{при} \\ \text{при} \end{array} \begin{cases} \text{diag } M[v_k v_k^T] > \text{diag } H_k P_{k/k-1} H_k^T; \\ \text{diag } M[v_k v_k^T] \leq \text{diag } H_k P_{k/k-1} H_k^T. \end{cases}\tag{7}$$

Из результатов моделирования можно сделать вывод о том, что приведенные адаптивные алгоритмы достаточно эффективно работают при отсутствии достоверной априорной информации о входном шуме, а также в условиях недостоверной информации о входном и измерительном шумах.

Для осуществления высокоточной коррекции навигационной информации целесообразно использовать более точное описание погрешностей ИНС, а именно нелинейную модель, и, следовательно, НФК. В практических приложениях, как правило, априорные нелинейные модели погрешностей ИНС неадекватны реальным процессам и применять их не представляется возможным, поэтому реализация НФК для коррекции ИНС затруднительна [7].

Наиболее полно учесть все особенности характера изменения погрешностей ИНС и, что особенно важно, конкретной ИНС в условиях каждого конкретного полета можно посредством построения нелинейной модели с помощью одного из эволюционных алгоритмов, например, ГА [8]. На рис. 3 приведена схема коррекции ИНС с использованием нелинейного фильтра Калмана и ГА.

В условиях неустойчивой работы GPS используется другая схема коррекции ИНС с использованием эволюционных алгоритмов, которая представлена на рис. 4.

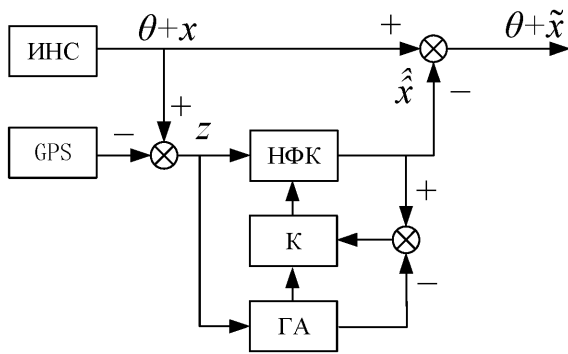


Рис. 3. Схема коррекции ИНС с использованием генетического алгоритма:
 К — индикатор расходимости процесса оценивания; \hat{x} — прогноз вектора x

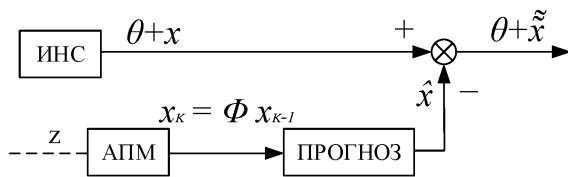


Рис. 4. Схема коррекции ИНС с использованием эволюционного алгоритма:
 АПМ — алгоритм построения модели; \tilde{x} — вектор ошибок прогнозирования

Навигационные комплексы (НК), реализующие селективный подход, состоят из максимально возможного числа систем и датчиков навигационной информации, а также алгоритмического обеспечения. Алгоритмическое обеспечение селективного навигационного комплекса включает в себя алгоритм выбора наиболее достоверной навигационной информации и алгоритм обработки этой информации в целях повышения точности навигационного комплекса.

Увеличение числа измерительных систем теоретически позволяет с большей точностью получить информацию о навигационных параметрах объекта. На практике же при использовании систем с различными точностными характеристиками и из-за несовершенства алгоритмического обеспечения точность определения навигационной информации снижается. Поэтому с помощью алгоритмов комплексирования выделяются системы, позволяющие получать наиболее достоверную информацию о навигационных параметрах объекта.

Селективные измерительные комплексы предполагают определение наиболее достоверной информации и последующую обработку ее посредством алгоритма оценивания. С выхода алгоритма оценивания оценка вектора состояния поступает в выходную информацию комплекса для коррекции последней.

Для определения наиболее достоверной информации предлагается использовать критерий степени наблюдаемости [5]. Состав навигационного комплекса определяется по наибольшему значению критерия

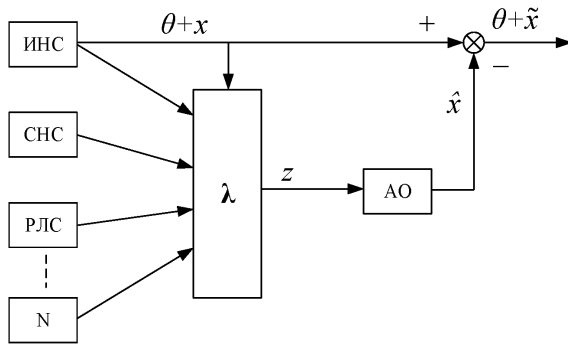


Рис. 5. Схема селективного измерительного комплекса:

λ — блок определения степеней наблюдаемости и формирования измерений

рия степени наблюдаемости конкретной компоненты вектора состояния. При функционировании селективных навигационных комплексов периодически проводится анализ степеней наблюдаемости переменных состояния и осуществляется автоматический выбор наилучшей структуры комплекса. Измеряемые посредством выбранных датчиков сигналы используются в алгоритме оценивания для формирования оценок погрешностей базовой навигационной системы. Затем оценки погрешностей используются для коррекции навигационной информации. Схема селективного навигационного комплекса представлена на рис. 5.

Критерий степени наблюдаемости имеет вид [10]

$$\lambda^i = \frac{M[(x^i)^2]r}{M[(y^i)^2]r^{*i}}, \quad (8)$$

где $M[(x^i)^2]$ — дисперсия произвольной i -й компоненты вектора состояния; $M[(y^i)^2]$ — дисперсия непосредственно измеряемого вектора состояния.

Дисперсия приведенного к i -й компоненте измерительного шума определяется коэффициентами a_1, a_2, \dots, a_n [11], т.е.

$$r^{*i} = M[(v^{*i})^2] = [a_1^2 + a_2^2 + \dots + a_n^2]r, \quad (9)$$

где a_1, a_2, \dots, a_n — это i -я строка матрицы S^{-1} ; S — матрица наблюдаемости; $r = M[(v)^2]$ — дисперсия исходного измерительного шума v .

Периодическая проверка степеней наблюдаемости и возможное изменение структуры навигационного комплекса осуществляется при изменении режима функционирования несущего динамического объекта. Предусматривается проведение проверки и при работе навигационного комплекса в неизменном режиме. Периодичность проверки в этом случае определяется из практических соображений с учетом информации о скорости накопления ошибок в используемых системах [12] и внешних условий функционирования объекта.

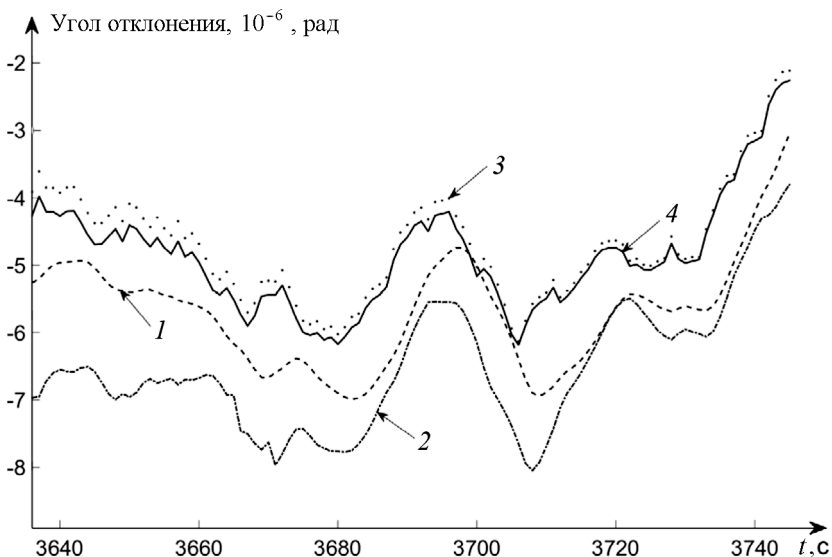


Рис. 6. Оценивание составляющих восточных углов отклонения ИНС:
 1 — нелинейный фильтр Калмана; 2 — линейная адаптивная модификация фильтра Калмана; 3 — нелинейный фильтр Калмана, модифицированный с помощью генетического алгоритма; 4 — ошибки навигационной системы Ц-060К

Моделирование по данным лабораторных экспериментов. Для того чтобы оценить эффективность алгоритмов коррекции были использованы данные лабораторных экспериментов с реальными серийными навигационными системами АИСТ-350, КомпаНав-2 и Ц-060К. В процессе проведения лабораторного эксперимента навигационная система была установлена на неподвижном основании, поэтому ее выходные сигналы являлись ошибками ИНС. Ошибки ИНС при определении скорости приняты в качестве измерений для алгоритма оценивания. Результаты оценивания ошибок ИНС, например составляющие восточные углы отклонения, с использованием данных эксперимента системой Ц-060К показаны на рис. 6.

Результаты полунатурного моделирования продемонстрировали преимущество НФК с ГА, который работает гораздо лучше, чем классический НФК. Ошибки оценивания линейной адаптивной модификации фильтра Калмана несколько больше ошибок оценивания НФК, что объясняется удачным выбором нелинейной модели погрешностей ИНС. В условиях реальной эксплуатации ЛА выбрать априорную адекватную нелинейную модель погрешностей ИНС не представляется возможным, поэтому целесообразно использовать линейные адаптивные модификации фильтра Калмана или НФК с ГА.

Заключение. Исследованы способы коррекции навигационной информации ЛА. Представлены различные схемы коррекции навигационных систем и комплексов, а также соответствующие алгоритмы обработки информации. Рассмотрены алгоритмы коррекции авто-

номных ИНС с использованием сигналов датчиков углов прецессии. В случае, если автономному режиму работы ИНС предшествовал режим коррекции от внешних измерителей, используются алгоритмы построения прогнозирующих моделей и алгоритмы прогноза погрешностей ИНС. В режиме коррекции ИНС от внешних измерительных систем применяют адаптивные модификации фильтра Калмана.

Для осуществления высокоточной коррекции предложено использовать нелинейный фильтр Калмана, модифицированный с помощью алгоритма самоорганизации или ГА.

Эффективность алгоритмов проверена с помощью математического моделирования и моделирования по данным полунатурного эксперимента. Результаты моделирования продемонстрировали высокую точность использованных алгоритмов.

Таким образом, исследованы различные схемы и алгоритмы коррекции навигационной информации ЛА и определены наиболее перспективные алгоритмы для практического применения.

ЛИТЕРАТУРА

1. *Неусытин К.А.* Современные системы и методы наведения, навигации и управления летательными аппаратами. М.: Изд-во МГОУ, 2009. 500 с.
2. *Пролетарский А.В., Неусытин К.А., Шэнь Кай.* Алгоритмические способы коррекции автономных инерциальных навигационных систем // Материалы конф. “Управление в морских и аэрокосмических системах” (УМАС–2014). СПб.: ЦНИИ “Электроприбор”, 2014. С. 637–641.
3. *Шэнь Кай.* Разработка методов оценивания и прогноза навигационных систем летательных аппаратов // Автоматизация и современные технологии. 2015. № 7. С. 13–18.
4. *Ивахненко А.Г., Мюллер Й.Я.* Самоорганизация прогнозирующих моделей. Киев: Техника, 1985. 375 с.
5. *Емельянов В.В., Курейчик В.В., Курейчик В.М.* Теория и практика эволюционного моделирования. М.: Физматлит, 2003. 432 с.
6. *Кузюков Н.Т., Карбанова С.В., Салычев О.С.* Непрерывные и дискретные системы управления и методы идентификации. М.: Машиностроение, 1978. 225 с.
7. *Степанов О.А.* Применение теории нелинейной фильтрации в задачах обработки навигационной информации. СПб.: ЦНИИ “Электроприбор”. 370 с.
8. *Неусытин К.А., Шэнь Кай.* Модификация нелинейного фильтра Калмана с использованием генетического алгоритма // Автоматизация и современные технологии. 2014. № 5. С. 9–11.
9. *Неусытин К.А., Пролетарский А.В.* Селективный навигационный комплекс. Патент РФ № 2561252 от 30 июля 2015 г.
10. *Шэнь Кай, Неусытин К.А., Пролетарский А.В.* Исследование критериев степени наблюдаемости // Материалы конф. “Информационные технологии в управлении” (ИТУ–2014). СПб.: ЦНИИ “Электроприбор”, 2014. С. 254–260.
11. *Салычев О.С.* Скалярное оценивание многомерных динамических систем. М.: Машиностроение, 1987. 220 с.
12. *Shen Kai, Neusyptin K.A., Proletarskiy A.V.* On State Estimation of Dynamic Systems by Applying Scalar Estimation Algorithms [C] // Proceedings of 2014 IEEE Chinese Guidance, Navigation and Control Conference. August 8–10, 2014. Yantai, China. P. 124–129.

REFERENCES

- [1] Neusypin K.A. *Sovremennye sistemy i metody navedeniya, navigatsii i upravleniya letatel'nyimi apparatami* [Advanced Systems and Methods of Aircraft Guidance, Navigation and Control]. Moscow, MGOU Publ., 2009. 500 p.
- [2] Proletarskiy A.V., Neusypin K.A., Shen Kay. *Algoritmicheskie sposoby korrektsii avtonomnykh inertsiyal'nykh navigatsionnykh sistem. Mat. konf. "Upravlenie v morskikh i aerokosmicheskikh sistemakh" (UMAS-2014)* [Algorithmic Methods for Correcting the Autonomous Inertial Navigation Systems. Proc. of the Conference "Control in the Marine and Aerospace Systems" (UMAS-2014)]. St. Petersburg, TsNII "Elektropribor" Publ., 2014, pp. 637–641 (in Russ.).
- [3] Shen Kay. *Elaboration Methods for Evaluation and Prediction of Navigation Systems Aircraft. Avtomatizatsiya i sovremennye tekhnologii* [Automation. Modern Technology], 2015, no. 7, pp. 13–18 (in Russ.).
- [4] Ivakhnenko A.G., Muller Y.Ya. *Samoorganizatsiya prognoziryuyushchikh modeley* [Self-Organization of Predictive Models]. Kiev, Tekhnika Publ., 1985. 375 p.
- [5] Emel'yanov V.V., Kureychik V.V., Kureychik V.M. *Teoriya i praktika evolyutsionnogo modelirovaniya* [Theory and Practice of Evolutionary Modeling]. Moscow, Fizmatlit Publ., 2003. 432 p.
- [6] Kuzovkov N.T., Karabanova S.V., Salychev O.S. *Nepreryvnye i diskretnye sistemy upravleniya i metody identifikatsii* [Continuous and Discrete Control Systems and Identification Methods]. Moscow, Mashinostroenie Publ., 1978. 225 p.
- [7] Stepanov O.A. *Primenenie teorii nelineynoy fil'tratsii v zadachakh obrabotki navigatsionnoy informatsii* [Application of Nonlinear Filtering Theory in the Problems of Navigation Information Proc.]. St. Petersburg, TsNII "Elektropribor" Publ. 370 p.
- [8] Neusypin K.A., Shen Kay. *Kallman nonlinear filter modification through the use of genetic algorithm. Avtomatizatsiya i sovremennye tekhnologii* [Automation. Modern Technology], 2014, no. 5, pp. 9–11 (in Russ.).
- [9] Neusypin K.A., Proletarskiy A.V. *Selektivnyy navigatsionnyy kompleks* [Selective Navigation System]. Patent RF no. 2561252 from 30.07.2015.
- [10] Shen Kay, Neusypin K.A., Proletarskiy A.V. *Issledovanie kriteriev stepeni nablyudaemosti. Mat. Konf. "Informatsionnye tekhnologii v upravlenii" (ITU-2014)* [Study of the Observability Degree Criteria. Proc. of the Conference "Information Technology in Controlling" (ITU-2014)]. St. Petersburg, TsNII "Elektropribor" Publ., 2014, pp. 254–260 (in Russ.).
- [11] Salychev O.S. *Skalyarnoe otsenivanie mnogomernykh dinamicheskikh sistem* [The Scalar Estimation of Multidimensional Dynamical Systems]. Moscow, Mashinostroenie Publ., 1987. 220 p.
- [12] Shen Kai, Neusypin K.A., Proletarskiy A.V. *On State Estimation of Dynamic Systems by Applying Scalar Estimation Algorithms [C]. Proc. of 2014 IEEE Chinese Guidance, Navigation and Control Conference*. Yantai, China, 2014, August 8–10, pp. 124–129.

Статья поступила в редакцию 3.11.2015

Шэнь Кай — аспирант кафедры “Системы автоматического управления” МГТУ им. Н.Э. Баумана (Российская Федерация, 105005, Москва, 2-я Бауманская ул., д. 5).
Shen Kai — post-graduate student of Automatic Control Systems Department, Bauman Moscow State Technical University (2-ya Baumanskaya ul. 5, Moscow, 105005 Russian Federation).

Пролетарский Андрей Викторович — д-р техн. наук, профессор, заведующий кафедрой “Компьютерные системы и сети” МГТУ им. Н.Э. Баумана (Российская Федерация, 105005, Москва, 2-я Бауманская ул., д. 5).

Proletarskiy A.V. — Dr. Sci. (Eng.), Professor, Head of Computer Systems and Nets Department, Bauman Moscow State Technical University (2-ya Baumanskaya ul. 5, Moscow, 105005 Russian Federation).

Неусыпин Константин Авенирович — д-р техн. наук, профессор кафедры “Системы автоматического управления” МГТУ им. Н.Э. Баумана (Российская Федерация, 105005, Москва, 2-я Бауманская ул., д. 5).

Neusypin K.A. — Dr. Sci. (Eng.), Professor of Automatic Control Systems Department, Bauman Moscow State Technical University (2-ya Baumanskaya ul. 5, Moscow, 105005 Russian Federation).

Просьба ссылаться на эту статью следующим образом:

Шэнь Кай, Пролетарский А.В., Неусыпин К.А. Исследование алгоритмов коррекции навигационных систем летательных аппаратов // Вестник МГТУ им. Н.Э. Баумана. Сер. Приборостроение. 2016. № 2. С. 28–39.
DOI: 10.18698/0236-3933-2016-2-28-39

Please cite this article in English as:

Shen Kai, Proletarskiy A.V., Neusypin K.A. The research into correction algorithms for aircraft navigation systems. *Vestn. Mosk. Gos. Tekh. Univ. im. N.E. Bauman, Priborostr.* [Herald of the Bauman Moscow State Tech. Univ., Instrum. Eng.], 2016, no. 2, pp. 28–39. DOI: 10.18698/0236-3933-2016-2-28-39