

ПРИБОРЫ И МЕТОДЫ ПРЕОБРАЗОВАНИЯ ИЗОБРАЖЕНИЙ И ЗВУКА

DOI: 10.18698/0236-3933-2015-6-114-124

УДК 535.421+77.023.79

ВЛИЯНИЕ УСАДКИ ГАЛОГЕНИДОСЕРЕБРЯНОГО ФОТОЧУВСТВИТЕЛЬНОГО МАТЕРИАЛА НА ПАРАМЕТРЫ ВОССТАНОВЛЕНИЯ ТРЕХЦВЕТНОЙ ОБЪЕМНОЙ МАСТЕР-ГОЛОГРАММЫ

Е.А. Дроздова¹, Д.С. Лушников¹, В.В. Маркин¹,
С.Б. Одинок¹, А.В. Смирнов²

¹МГТУ им. Н.Э. Баумана, Москва, Российская Федерация
e-mail: drozdova.e.a@yandex.ru; dmlu41@yandex.ru;
vmark.39@mail.ru; odinokov@bmstu.ru

²ОАО “НПО Криптен”, Москва, Российская Федерация

Теоретически обосновано, что геометрия восстановления изображения с каждого цветового фрагмента трехцветной объемной голограммы не зависит от длины волны излучения, используемого при записи, а зависит от геометрии схемы записи и коэффициента усадки фотоматериала. Выявлено, что при восстановлении изображения максимумы спектральных пиков каждого цветового компонента голограммы смещаются на разную величину. Сделан вывод, что различия в геометрии схемы восстановления изображений, записанных разными длинами волн, обусловлены различными значениями коэффициента усадки каждого цветового компонента. Предложена технологическая операция, дополняющая стандартный процесс химико-фотографической обработки (ХФО) для минимизации усадки.

Ключевые слова: галогенидосеребряный фотоматериал, усадка фотоматериала, коэффициент усадки, трехцветная объемная голограмма, мастер-голограмма, спектр восстанавливаемого излучения, химико-фотографическая обработка.

INFLUENCE OF SILVER-HALIDE LIGHT-SENSITIVE MATERIAL SHRINKAGE ON RECOVERY PARAMETERS OF THREE-COLOR VOLUMETRIC MASTER HOLOGRAM

Е.А. Drozdova¹, D.S. Lushnikov¹, V.V. Markin¹,
S.B. Odinokov¹, A.V. Smirnov²

¹Bauman Moscow State Technical University, Moscow, Russian Federation
e-mail: drozdova.e.a@yandex.ru; dmlu41@yandex.ru;
vmark.39@mail.ru; odinokov@bmstu.ru

²OAO NPO Krypten, Moscow, Russian Federation

The article presents a theoretical justification of the fact that the image reconstruction geometry of each color hologram fragment is independent from the light wavelength used for recording. On the contrary, it depends on the recording circuit geometry and shrinkage of the photographic material. It is found out that in the process of image reconstruction the spectral peak maxima of each color hologram component are shifted by different amounts. It is concluded that the differences in the reconstruction

scheme geometry of the images recorded by different wavelengths are due to different shrinkage factors of each color component. To minimize the shrinkage, the manufacturing operation complementing the standard process of photochemical processing (CPP) is proposed.

Keywords: silver-halide photomaterial, photomaterial shrinkage, shrinkage factor, hologram, master hologram, spectrum of reconstructed radiation, photochemical processing.

Цветные голограммы любого типа, предназначенные для последующего копирования с применением излучения с длинами волн, используемых при их записи, должны обеспечивать максимальную интенсивность восстановленного излучения под одинаковым для всех длин волн углом, который определяется углом падения восстанавливающего излучения. Поскольку большинство фоточувствительных материалов имеет такое отрицательное качество, как усадка, то изменяются условия восстановления записанных голограмм: изображение восстанавливается уже под углом, несоответствующим углу записи при использовании излучения такой же длины волны, как и при записи, или изображение восстанавливается излучением длиной волны, несоответствующей излучению, используемому при записи, если соблюден угол восстановления. Поэтому целесообразность исследования усадки фоточувствительных материалов и ее влияние на параметры восстановления голографического изображения связана с необходимостью получения корректной цветопередачи при восстановлении изображений с голограмм, записанных на данных средах.

При записи голограммы в фоточувствительной среде регистрируется интерференционная структура, параметры которой удовлетворяют соотношению

$$\lambda = 2dn \sin \theta, \quad (1)$$

где d — период интерференционной структуры в регистрирующей среде, n — показатель преломления среды, θ — угол между направлением пучков в среде и плоскостями максимумов интенсивностей (угол скольжения) [1]. На рис. 1 показана геометрия записи отражательной мастер-голограммы [2].

При записи цветной голограммы с использованием излучения различных длин волн λ при одинаковых углах падения записывающих пучков, направления плоскостей максимумов интенсивностей (брэгговские плоскости), определяемые углом γ между этими плоскостями и поверхностью регистрирующей среды, также одинаковые, а расстояния между плоскостями d , определяемые соотношением (1), для разных длин волн будут разными.

При отсутствии усадки фоточувствительного слоя в результате химико-фотографической обработки (ХФО) угол наклона брэгговских плоскостей и расстояние между ними не изменяются, и при восстановлении цветного изображения с такой голограммы максимумы дифракционной эффективности восстановленных пучков на различных

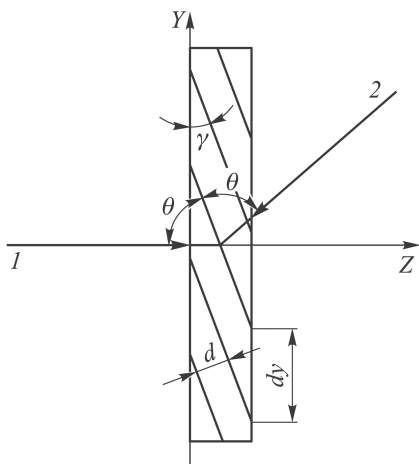


Рис. 1. Геометрия записи отражательной мастер-голограммы:

1 и 2 — предметный и опорный пучки, γ — угол наклона брэгговских плоскостей, d — расстояние между брэгговскими плоскостями

длинах волн обеспечиваются с сохранением единого углового положения восстанавливающего и восстановленного пучков. Поэтому при работе с такими безусловными голограммами, в частности при их копировании с использованием излучения длин волн, использовавшихся при записи голограмм, проблем не возникает.

При наличии усадки, заключающейся в изменении толщины T регистрирующего слоя при сохранении поверхностной частоты dy , угол наклона брэгговских плоскостей меняется [3–5].

Периоды этих структур, соответствующих разным длинам волн, изменяются в различной степени. В связи с этим необходима оценка влияния усадки на геометрию положения пучков при восстановлении и интенсивность восстановленных пучков различных длин волн.

На рис. 2 и 3 приведены модель усадки и геометрия восстановления голографического изображения при ее наличии. На обоих рисунках сплошными линиями обозначены толщина материала и брэгговские плоскости на стадии записи (или стадии восстановления при отсутствии усадки), штриховыми линиями обозначено то же самое после ХФО при наличии усадки.

Максимальная интенсивность восстановленного излучения обеспечивается при выполнении условия Брэгга, аналогичного соотношению (1), а именно

$$\lambda = 2d'n \sin \theta'. \quad (2)$$

Наряду с углом γ_2 , одинаковым для всех длин волн λ , геометрия положения пучков при восстановлении определяется углом скольжения θ_2 . Для любого значения волны λ из (2)

$$\sin \theta' = \lambda / 2d'n. \quad (3)$$

Из рис. 1 следует

$$d' = d_y \sin \gamma', \quad (4)$$

где

$$d_y = d / \sin \gamma. \quad (5)$$

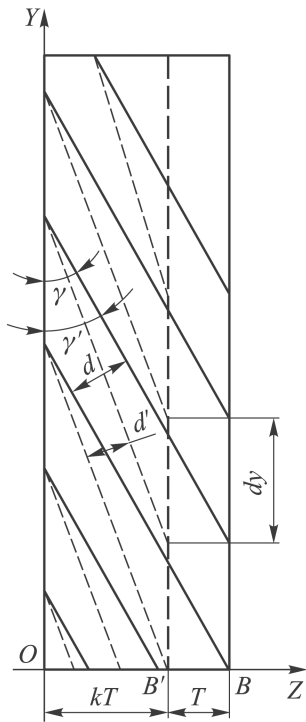


Рис. 2. Модель усадки регистрирующего слоя:

kT и T — толщина регистрирующего слоя до и после ХФО; k — коэффициент геометрической усадки; γ и γ' — углы наклона брэгговских плоскостей до и после ХФО; d и d' — расстояние между брэгговскими плоскостями до и после ХФО

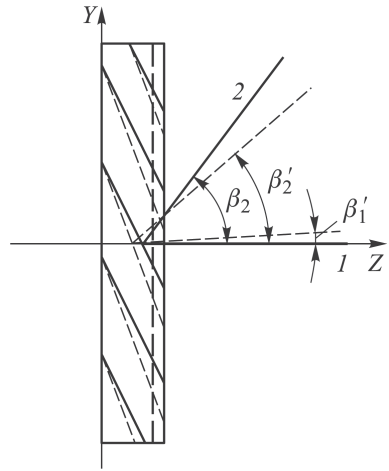


Рис. 3. Геометрия восстановления изображения с мастер-голограммы:

β'_1, β'_2 и β_1 и β_2 — углы падения восстанавливающего и дифрагированного пучков на стадии восстановления при наличии и отсутствии усадки соответственно; угол $\beta_1 = 0$ на рисунке не обозначен

В результате из (3) с учетом (1), (4) и (5) получаем

$$\sin \theta' = \sin \theta \sin \gamma / \sin \gamma'. \quad (6)$$

Из (6) следует, что и при наличии усадки угол $2\theta'$ между восстанавливающим и восстановленным пучками не зависит от λ . Таким образом, геометрия восстановления, обеспечивающая максимальную интенсивность восстановленного пучка для всех длин волн, на которых проводилась запись цветной голограммы, является одинаковой.

Далее рассматриваются исследования, выполненные на цветоразделенных голограммах, когда запись отдельных цветовых фрагментов с использованием излучения на соответствующей длине волны проводилась на различных участках фоточувствительного слоя. Было синтезировано градационное трехцветное изображение, в котором градациями для каждого цветового компонента красного (R), зеленого (G) и синего (B) задается коэффициент пропускания света данной компоненты, выводимой на жидкокристаллический модулятор света,

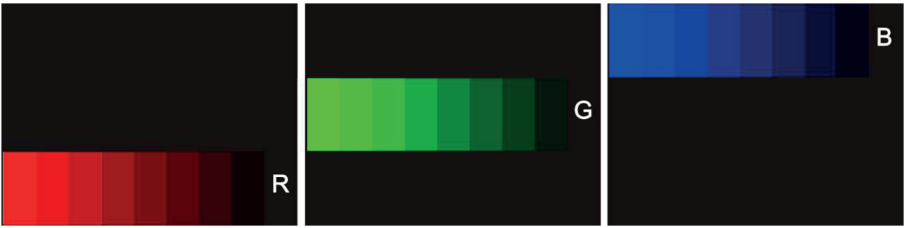


Рис. 4. Синтезированные градационные цветные изображения для красного (*R*), зеленого (*G*) и синего (*B*) цветовых компонентов многоцветного изображения

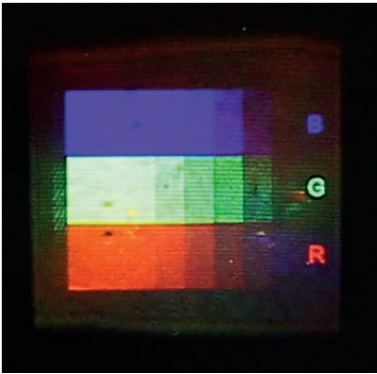


Рис. 5. Изображение, восстановленное с голограммы

установленный в предметной ветви при получении многоцветной голограммы [6, 7]. Синтезированные градационные цветные изображения цветовых компонентов приведены на рис. 4.

Были записаны отражательные трехмерные голограммы на пластинках типа ПФГ-03Ц производства фирмы “Славич” [8] с толщиной эмульсионного слоя 8... 10 мкм и 25... 30 мкм. Запись проводилась тремя длинами волн: 440 нм (синий компонент), 532 нм (зеленый компонент), 660 нм (красный компонент). Угол падения предметного пучка (α_1) равнялся нулю градусов, угол падения опорного пучка (α_2) — 45° для всех трех длин волн.

Восстановленное изображение с записанных таким образом голограмм приведено на рис. 5.

Для определения геометрии восстановления изображения с голограмм используется следующая установка (рис. 6): 1 — импульсный трехцветный лазер RGB- β -1064, излучающий на длинах волн 440, 532 и 660 нм; 2 и 3 — диэлектрические зеркала с узкой полосой отражения для длин волн 440 и 660 нм; 4 — зеркало; 5 — расширитель пучка; 6 и 7 — диафрагмы для формирования необходимых поперечных размеров измерительного пучка; 8 — пластинка с исследуемыми голограммами; 9 — поворотный столик; 10 — шкала отсчета углового поворота столика; 11 и 12 — экраны для визуального контроля интенсивности дифрагированного и прошедшего пучков; 13 и 14 — измерительная головка и отсчетное устройство теплового измерителя мощности лазерного излучения Ophir.

При восстановлении изображения после ХФО в качестве восстанавливающего пучка при измерениях использовался параллельный пучок с сечением 1,5×3 мм в плоскости голограммы, обеспечивающем его прохождение в пределах зоны формирования единичных элементов голограмм.

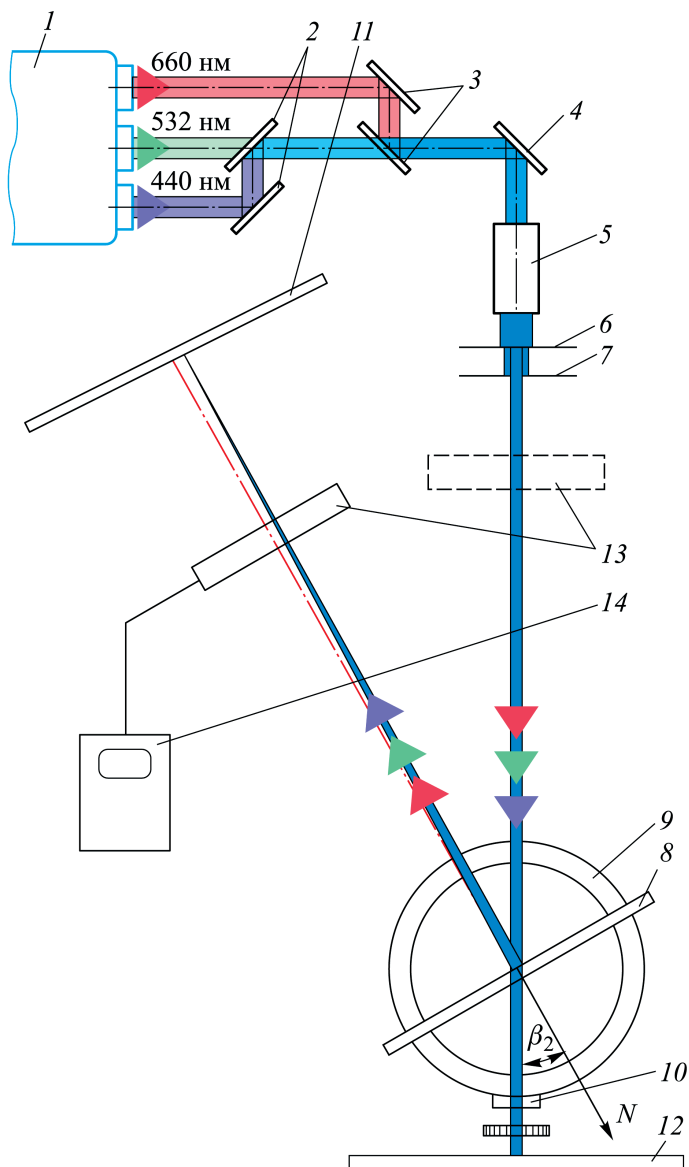


Рис. 6. Схема стенда для исследования параметров многоцветных цветных голограмм

Также были проанализированы спектры излучения, восстанавливаемого с различных участков ЦГ, на каждом цветовом компоненте в отдельности. Для этого источником излучения (1) (см. рис. 5) служил мультиспектральный источник, а приемником (12) — спектрометр. В качестве головки спектрометра (11) используется измерительная установка фирмы Ophir, работающая в диапазоне длин волн 350...630 нм, что не позволило исследовать красную цветовую компоненту. Информация о спектре излучения выводилась на экран монитора в виде графических зависимостей интенсивности дифрагированного излучения

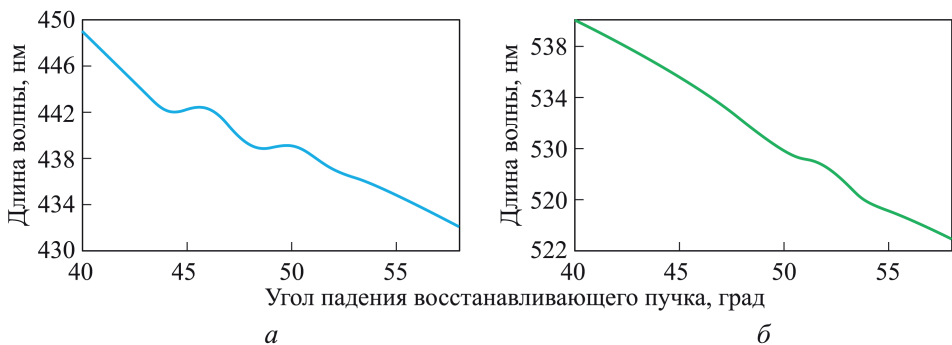


Рис. 7. Смещение положения максимума спектрального пика при изменении угла падения восстанавливающего пучка для синего (а) и зеленого (б) компонентов

от длины волны восстанавливающего излучения для набора углов падения восстанавливающего пучка излучения. Эти зависимости были проанализированы и сведены к зависимости максимальной дифракционной эффективности (ДЭ) для данной длины волны от угла падения восстанавливающего пучка излучения. Для синего и зеленого компонентов они представлены на рис. 7.

Из графиков следует, что при восстановлении синей составляющей излучением с длиной волны 440 нм максимум ДЭ достигается при падении восстанавливающего пучка под углом 46° , а зеленой — при 48° . Тем самым графики, приведенные на рисунках, говорят о том, что обнаружено заметное различие геометрий восстановления, обеспечивающих максимальную интенсивность восстановленного излучения для каждого цветового фрагмента. Из этого можно сделать вывод, что коэффициент усадки различен для каждого из цветовых компонентов голограммы.

Избежать различия в геометрии восстановления цветовых компонентов можно, найдя способы минимизации усадки фотоматериала. При равных условиях (характеристики светочувствительного слоя, контрастность и стабильность интерференционной структуры в этом слое при записи голограммы и др.), получение высокой ДЭ возможно лишь при обеспечении минимального изменения толщины эмульсионного слоя при ХФО. Это обеспечивает восстановление записанного изображения с выполнением условия Брэгга или вблизи этого условия. Также возможна частичная компенсация “ухода” длин волн при восстановлении изображения относительно длин волн их записи за счет коррекции углов восстановления цветовых компонент изображений при копировании. Однако данная коррекция может быть проведена в относительно небольших пределах, что связано с высокой спектральной селективностью полученных голограмм. Значительная угловая коррекция приводит к существенным энергетическим потерям

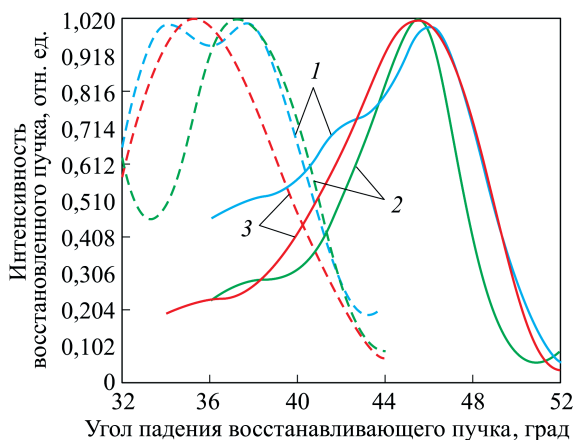


Рис. 8. Графики зависимостей интенсивности восстановленного пучка от угла падения восстанавливающего пучка для голограмм, записанных в толстой (сплошные линии) и тонкой (штриховые линии) среде, для длин волн записи 440 (1), 532 (2) и 660 нм (3)

при восстановлении изображения с мастер-голограмм (при копировании) [9, 10].

Для минимизации усадки была разработана специальная обработка.

Химико-фотографическая обработка пластинок с тонкой эмульсией проводилась стандартно [8], для толстых пластинок — с дополнением, представляющим собой влажностно-температурную обработку готовых голограмм. Эта стадия заключалась в выдерживании высохшей при комнатных условиях пластинки при повышенной влажности (60. . . 70 %) и температуре (30. . . 40 °С) [6] в течение часа.

На установке для определения параметров восстановления изображения с голограмм была измерена ДЭ каждого цветового компонента в зависимости от угла падения восстанавливающего пучка. Данная зависимость приведена на рис. 8, из которого следует, что для голограмм, записанных в толстом эмульсионном слое, угловое положение максимумов близко к 45°, что свидетельствует о незначительной усадке эмульсионного слоя. Это, в свою очередь, обеспечивает восстановление изображения с голограмм вблизи условия Брэгга и, соответственно, высокую ДЭ. Достигнутая при этом ДЭ практически не меняется при нахождении голограммы в комнатных условиях длительное время. Можно предположить, что дополнительная влажностно-температурная обработка обеспечивает одновременно задубливание эмульсионного слоя [6].

Выводы. 1. Найдены экспериментальные зависимости смещения положения максимума спектрального пика при изменении угла падения восстанавливающего пучка для зеленого и синего компонентов.

2. Экспериментально подтверждено несовпадение углов падения восстанавливающего пучка при восстановлении изображения с каждого цветового компонента по отдельности для получения максимальной ДЭ на длине волны записи.

3. Разработана технологическая операция, которая позволила минимизировать усадку фотоматериала и тем самым обеспечила уменьшение расходимости углов дифракции всех цветовых компонентов, что облегчило работу при копировании голограмм.

Работа выполнена в МГТУ им. Н.Э. Баумана при финансовой поддержке Минобрнауки России в рамках выполнения базовой части государственного задания в сфере научной деятельности “Организация проведения научных исследований”.

ЛИТЕРАТУРА

1. *Кольер Р., Беркхарт К., Лин Л.* Оптическая голография / пер. с англ. под ред. Ю.И. Островского. М.: Мир, 1973. 688 с.
2. *Комар В.Г., Серов О.Б.* Изобразительная голография и голографический кинематограф. М.: Искусство, 1987. 288 с.
3. *Троцанович П.В., Костров Н.А., Пен Е.Ф.* Влияние усадки регистрирующего материала на дисперсионную характеристику отражательной фазовой голограммы // *Автометрия*. 2004. Т. 40. № 3. С. 71–82.
4. *Троцанович П.В.* Особенности структуры объемных голограмм, обусловленные свойствами регистрирующей среды и их диагностика. Автореф. дисс. . . . канд. физ.-мат. наук. М.: МФТИ, 2005. 22 с.
5. *Троцанович П.В.* Определение усадки голографического материала из анализа дисперсионной характеристики отражательной трехволновой голограммы // *Труды третьей междунар. конф. молодых ученых и специалистов*. СПб., 2003. С. 218–219.
6. *Одинокоев С.Б., Лушников Д.С., Кузнецов А.С., Цыганов И.К.* Получение тестовых образцов многоцветных голограмм на фоточувствительном материале ПФГ 03Ц и определение коэффициента усадки данного материала // *Естественные и технические науки*. 2013. № 4. С. 202–204.
7. http://tdslavich.ru/fullgood_5228023.html (дата обращения 20.01.2015).
8. *Картужанский А.Л., Красный-Адмони Л.В.* Химия и физика фотографических процессов. Л.: Химия, 1987. 137 с.
9. *Бобринев В.И., Лушников Д.С., Николаев А.И., Одинокоев С.Б., Цыганов И.К.* Получение и считывание голограмм со скрытым изображением // *Вестник МГТУ им. Н.Э. Баумана. Сер. Приборостроение*. 2004. № 1.

REFERENCES

- [1] Collier Robert J., Burckhardt Christoph B., Lin Lawrence H. *Optical Holography*. N.Y., Academic Press, Inc., 1971.
- [2] Komar V.G, Serov O.B. *Izobrazitel'naya golografiya i golograficheskiy kinematograf [Image Holography and Holographic Motion Pictures]*. Moscow, Iskusstvo Publ., 1987. 288 p.
- [3] Troshchanovich P.V., Kostrov N.A., Pen E.F. The effect of recording material shrinkage on the dispersion characteristic of a reflective phase hologram. *Avtometriya [Optoelectronics, Instrumentation and Data Processing]*, 2004, vol. 40, no. 3, pp. 71–82 (in Russ.).

- [4] Troshchanovich P.V. Osobennosti struktury ob'emnykh hologramm, obuslovlennye svoystvami registriruyushchey srede i ikh diagnostika. Avtoref. diss. kand. fiz.-mat. nauk [Features of the Structure of Volume Holograms Due to the Properties of the Recording Medium and Their Diagnostics. Cand. phys.-math. sci. diss. abstr.]. Moscow, MFTI, 2005. 22 p.
- [5] Troshchanovich P.V. Determining the Holographic Material Shrinkage from the Analysis of the Dispersion Characteristics of the Reflective Three-Wave Hologram. *Tr. 3 Mezhdunar. Konf. molodykh uchenykh i spetsialistov* [Proc. 3 Int. Conference of Young Scientists and Specialists]. St. Petersburg, 2003, pp. 218–219 (in Russ.).
- [6] Odinovkov S.B., Lushnikov D.S., Kuznetsov A.S., Tsyganov I.K. Obtaining Test Samples of Multi-Color Holograms on Photosensitive Material PFG 03Ts and Determining the Material Shrinkage Ratio. *Estestvennyye i tekhnicheskie nauki* [Natural and Technical Sciences], 2013, no. 4, pp. 202–204 (in Russ.).
- [7] http://tdslavich.ru/fullgood_5228023.html (accessed 20.01.2015).
- [8] Kartuzhanskiy A.L., Krasnyy-Admoni L.V. Khimiya i fizika fotograficheskikh protsessov [Chemistry and Physics of Photographic Processes]. Leningrad, Khimiya Publ., 1987. 137 p.
- [9] Bobrinev V.I., Lushnikov D.S., Nikolaev A.I., Odinovkov S.B., Tsyganov I.K. Getting and Reading Holograms with Hidden Image. *Vestn. Mosk. Gos. Tekh. Univ. im. N.E. Baumana, Priborostr.* [Herald of the Bauman Moscow State Tech. Univ., Instrum. Eng.], 2004, no. 1, pp. 37–54 (in Russ.).

Статья поступила в редакцию 24.02.2015

Дроздова Екатерина Андреевна — инженер кафедры “Лазерные и оптико-электронные системы” МГТУ им. Н.Э. Баумана.
МГТУ им. Н.Э. Баумана, Российская Федерация, 105005, Москва, 2-я Бауманская ул., д. 5.

Drosdova E.A. — engineer, Department of Laser and Optoelectronic Systems, Bauman Moscow State Technical University.
Bauman Moscow State Technical University, 2-ya Baumanskaya ul. 5, Moscow, 105005 Russian Federation.

Лушников Дмитрий Сергеевич — старший научный сотрудник кафедры “Лазерные и оптико-электронные системы” МГТУ им. Н.Э. Баумана.
МГТУ им. Н.Э. Баумана, Российская Федерация, 105005, Москва, 2-я Бауманская ул., д. 5.

Lushnikov D.S. — Senior Research Fellow, Department of Laser and Optoelectronic Systems, Bauman Moscow State Technical University.
Bauman Moscow State Technical University, 2-ya Baumanskaya ul. 5, Moscow, 105005 Russian Federation.

Маркин Владимир Васильевич — инженер кафедры “Лазерные и оптико-электронные системы” МГТУ им. Н.Э. Баумана.
МГТУ им. Н.Э. Баумана, Российская Федерация, 105005, Москва, 2-я Бауманская ул., д. 5.

Markin V.V. — engineer, Department of Laser and Optoelectronic Systems, Bauman Moscow State Technical University.
Bauman Moscow State Technical University, 2-ya Baumanskaya ul. 5, Moscow, 105005 Russian Federation.

Одинокое Сергей Борисович — д-р техн. наук, профессор кафедры “Лазерные и оптико-электронные системы” МГТУ им. Н.Э. Баумана. Зам. директора НИИ РЛ МГТУ им. Н.Э. Баумана
МГТУ им. Н.Э. Баумана, Российская Федерация, 105005, Москва, 2-я Бауманская ул., д. 5.

Odinokov S.B. — D.Sc. (Eng.), Professor, Department of Laser and Optoelectronic Systems, Deputy Director of the Research Institute of Radio-Electronics and Laser Technology, Bauman Moscow State Technical University.
Bauman Moscow State Technical University, 2-ya Baumannskaya ul. 5, Moscow, 105005 Russian Federation.

Смирнов Андрей Валентинович — начальник лаборатории ОАО “НПО Криптен”.
ОАО “НПО Криптен”, Российская Федерация, 119034, Москва, ул. Пречистенка, д. 40/2.

Smirnov A.V. — Head of the Laboratory, Research Production Association Krypten.
ОАО НПО Криптен, ул. Prechistenka 40/2, Moscow, 119034 Russian Federation.

Просьба ссылаться на эту статью следующим образом:

Дроздова Е.А., Лушников Д.С., Маркин В.В., Одинокое С.Б., Смирнов А.В. Влияние усадки галогенидосеребряного фоточувствительного материала на параметры восстановления трехцветной объемной мастер-голограммы // Вестник МГТУ им. Н.Э. Баумана. Сер. Приборостроение. 2015. № 6. С. 114–124.

Please cite this article in English as:

Drozdova E.A., Lushnikov D.S., Markin V.V., Odinokov S.B., Smirnov A.V. Influence of silver-halide light-sensitive material shrinkage on recovery parameters of three-color volumetric master hologram. *Vestn. Mosk. Gos. Tekh. Univ. im. N.E. Bauman, Priborostr.* [Herald of the Bauman Moscow State Tech. Univ., Instrum. Eng.], 2015, no. 6, pp. 114–124.