

ИННОВАЦИОННЫЕ ТЕХНОЛОГИИ В АЭРОКОСМИЧЕСКОЙ ДЕЯТЕЛЬНОСТИ

УДК 658.52

МЕТОДЫ И СРЕДСТВА ВИЗУАЛЬНЫХ УПРАЖНЕНИЙ ДЛЯ АДАПТИВНОЙ КОРРЕКЦИИ ТОНКОЙ МОТОРИКИ КИСТЕЙ РУК В УСЛОВИЯХ НЕВЕСОМОСТИ

А.А. Демин, А.И. Власов, В.А. Шахнов

МГТУ им. Н.Э. Баумана, Москва, Российская Федерация
e-mail: fizmail@inbox.ru

Рассмотрено перспективное направление использования программно-аппаратного комплекса автоматизированной оценки каллиграфии для диагностики состояния систем организма в условиях космических полетов (и иных состояний гипогравитации) и для послеполетного восстановления космонавтов. Процесс диагностики включает в себя выявление основ формирования графического навыка письма, анализ технологических приемов первоначального обучения письму, способствующих формированию графического навыка и каллиграфического письма, а также раскрытие способов корректировки почерка. Проведен анализ существующих решений и исследованы методы распознавания рукописного текста и оценки каллиграфии современных программных систем. Выявлены основные функциональные части современных интеллектуальных систем распознавания рукописного текста, оценки каллиграфии и методы их реализации.

Ключевые слова: классификация, структурные системы, признаковые системы, шаблонные системы, признаковое пространство, нейрон.

METHODS AND MEANS FOR HANDS AND FINGERS FINE MOTOR SKILLS VISUAL TRAINING IN GRAVITY-FREE STATE

A.A. Demin, A.I. Vlasov, V.A. Shakhnov

Bauman Moscow State Technical University, Moscow, Russian Federation
e-mail: fizmail@inbox.ru

The article considers the upcoming trend in applying a hardware-software complex of the automated calligraphy estimation, which is used both to diagnose body system states at the space flight conditions (and other hyper gravitation conditions) and to conduct the cosmonauts' post-flight rehabilitation. The diagnostics process includes identification of essential writing skills development, analysis of technological methods used in teaching both write and develop graphical and calligraphic skills. Methods of handwriting correction are also analyzed. The article discusses the current technology and methods of handwriting recognition as well as evaluation of calligraphy of modern software systems. The study highlights the main functional parts of the modern smart systems for handwriting recognition and calligraphy evaluation as well as the methods of their implementation.

Keywords: classification, structural systems, attribute systems, sample systems, attribute space, neuron.

Введение. Пребывание в реальной или моделируемой невесомости (*гипо-* или *микрोगравитации*) даже небольшой длительности приводит к развитию существенных двигательных расстройств, включающих в себя потерю вертикальной устойчивости, нарушения кинематической и биомеханической структуры движений, резкое снижение точности целенаправленных движений. Функции ориентационных и проприоцептивных систем — вестибулярной и мышечной — в условиях микрогравитации существенно нарушаются. Это приводит к реорганизации механизмов моторного контроля со стороны центральной нервной системы и изменению стратегии реализации движений [1].

У человека, пребывающего в микрогравитационной среде (в условиях космического полета или при наземном моделировании условий гипогравитации), возникает комплекс изменений: расстройство координации движений; нарушение способности целенаправленных движений ввиду изменений в высших отделах коры головного мозга; разнообразные нарушения движения [2].

Близким понятию “гипогравитационный синдром” является термин “*гипогравитационная мышечная детренированность*”, означающий ослабление мышечной функции и ее нервной регуляции в условиях отсутствия на скелетно-мышечную систему гравитационной нагрузки [2].

Следует отметить, что способность к письму у человека отражает не только состояние руки, но и изменения высшей нервной деятельности, а также состояния организма в целом, поэтому может служить одним из простых и удобных методов интегральной диагностики общего состояния организма. Последнее испытывает значительные изменения в условиях микрогравитации. В качестве одного из наиболее перспективных методов диагностики состояния систем организма в условиях космических полетов (и иных состояний гипогравитации) и послеполетного восстановления космонавтов является использование разработанного программно-аппаратного комплекса коррекции тонкой моторики рук.

Анализ современных систем оценки каллиграфии включает в себя выявление основных функциональных частей, методов и алгоритмов, применяемых для решения поставленных задач. Структура и состав программной части обучающего программно-аппаратного комплекса в виде диаграммы развертывания приведены на рис. 1. Программная часть состоит из модуля распознавания текстов, модуля хранения текстов и иероглифического текстового редактора.

Распознавание рукописного ввода — способность компьютера получать и интерпретировать интеллектуальный рукописный ввод. Распознавание текста может выполняться “офлайн” методом из уже написанного на бумаге текста или “онлайн” методом считыва-

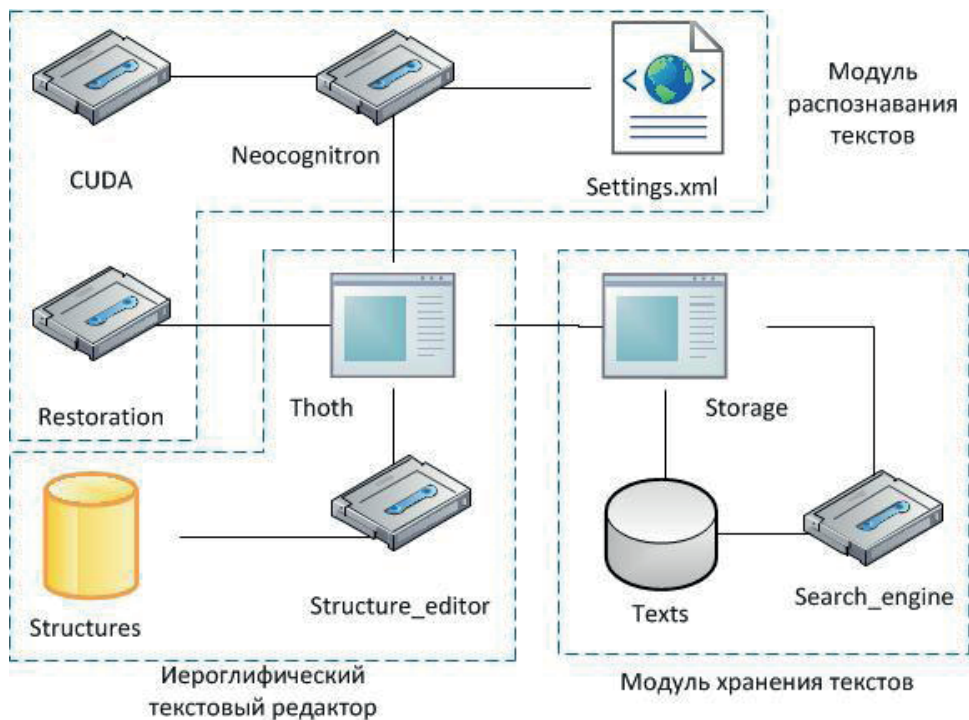


Рис. 1. Структура и состав программной части обучающего программно-аппаратного комплекса

ния движений кончика ручки, например, по поверхности специального компьютерного экрана.

Исходя из принципа имитации, рукописный текст необходимо интерпретировать как след траектории пера при написании. Тем самым принимается, что содержанием понятия “рукописная буква” (графемы) является не геометрический образ, а картина движения (динамический стереотип). Такое представление находится в соответствии со многими фактами, известными из области восприятия рукописного текста.

Аппаратная реализация сенсорных систем адаптивной коррекции тонкой моторики кистей рук в условиях невесомости. Программно-аппаратный комплекс обучающей системы может быть размещен на различных аппаратных конфигурациях. Диаграмма аппаратной части обучающей системы (программно-аппаратного комплекса обработки каллиграфической информации рукописных текстов) приведена на рис. 2. На представленной схеме показано, что аппаратная реализация системы допускает варианты.

В качестве элементов ввода в обучающей системе могут быть использованы планшеты, сенсорные экраны, подходящие для целей обучающей системы (для ввода с помощью стилуса, заменяющего ручку), либо цифровое перо, позволяющее писать на обычной бумаге.

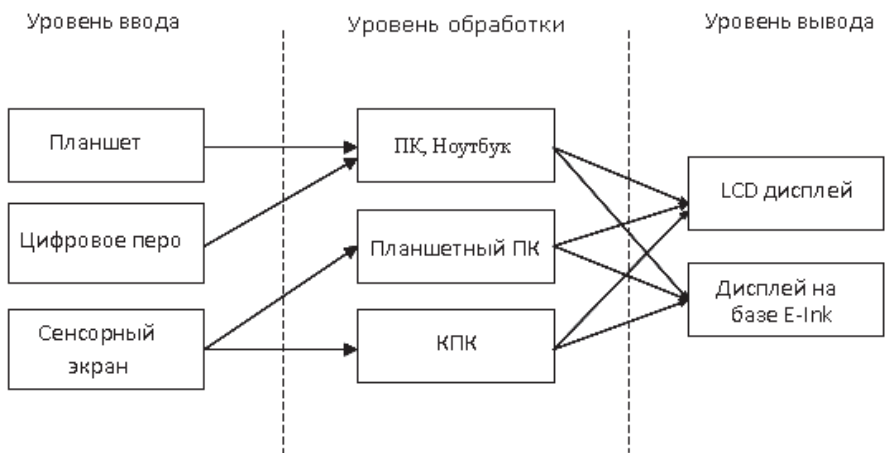


Рис. 2. Диаграмма аппаратной части обучающей системы

Вычислительным ядром может выступать персональный компьютер, ноутбук, КПК (возможно применение смартфона, постепенно вытесняющего КПК). Для вывода информации могут быть применены LCD дисплеи или “электронная бумага” E-ink, которая имеет ряд преимуществ, заключающихся в низком энергопотреблении и высокой контрастности изображения.

Варианты аппаратной реализации обучающей системы. Рассмотрим различные варианты реализации обучающей системы с приведением основных преимуществ и недостатков (таблица).

Преимущества и недостатки аппаратной платформы обучающей системы

Аппаратное обеспечение/ Характеристика	Ноутбук + Диджитайзер	Ноутбук + тетрадь + электронная ручка	Электронная книжка на дисплее E-Ink	Планшет
Стоимость	Средняя	Средняя	Низкая	Высокая
Письмо на экране	Нет	Нет	Да	Да
Письмо “вслепую”	Да	Нет	Нет	Нет
Цветной дисплей	Да	Да	Нет	Да
Сенсор силы нажатия	Опционально	Нет	Опционально	Опционально

Ноутбук + Диджитайзер. Для правильной работы системы распознавания может быть использован персональный компьютер (ноутбук) на базе операционной системы Windows XP и устройство сенсорного ввода – диджитайзер. Предложенная конфигурация – наиболее дешевое аппаратное решение. Указанная реализация комплекса позволяет только выполнять ввод рукописного текста, распознавание и оценку

характеристик почерка, и обладает следующими недостатками: отсутствие сенсорного дисплея для отображения введенной графики и определения чувствительности к силе нажатия на перо.

Ноутбук + тетрадь + электронная ручка. Другая аппаратная реализация обучающей системы отличается от предыдущей тем, что позволяет видеть то, что пишешь. Специальная ручка, пишущая на бумаге чернилами, параллельно передает с высокой точностью свои координаты в компьютер, где осуществляется анализ рукописных символов и вывод результатов.

Электронная книжка на дисплее E-Ink. Еще один вариант аппаратной платформы может быть применен с использованием технологии E-Ink. На базе такого решения выполнена реализация портативной модели обучающей системы, лишенная недостатков, присущих аппаратной реализации с использованием стационарных ПК — писать можно непосредственно на экране. Благодаря сенсорному дисплею этот вариант позволяет реализовать интерактивное взаимодействие с пользователем во время ввода графической информации и делает ввод наглядным, как в привычном письме на бумаге. Главный недостаток этого решения — достаточно толстая конструкция корпуса, что вносит дискомфорт при записи текста на столе в обычных условиях, по сравнению с письмом на бумаге.

Планишет. Интерактивная обучающая система может быть реализована с полным функциональным набором на базе планшетов. Эта реализация сочетает все преимущества рассмотренных ранее вариантов и является одной из перспективных, но зачастую сенсорный экран таких планшетов построен по емкостной технологии, что исключает использование тонкого стилуса для письма, затрудняя рукописный ввод. Предложенная конфигурация подходит для тренировки на обучающих играх, для ввода и работы с мультимедийной информацией.

Анализ алгоритмов адаптивной коррекции тонкой моторики кистей рук в условиях невесомости. Задача распознавания (точнее, классификации) объекта ставится следующим образом. Имеется некоторый способ кодирования объектов (например, рукописных букв), принадлежащих заранее известному конечному множеству классов $C = \{C_1, \dots, C_q\}$, и некоторое конечное множество объектов (обучающее множество), про каждый из которых известно, какому классу он принадлежит. Необходимо построить алгоритм, который достаточно хорошо по любому входному объекту, не обязательно принадлежащему обучающему множеству, решает, какому классу этот объект принадлежит. Качество распознавания оценивается как вероятность (частота) ошибки классификации (рис. 3) на другом конечном множестве объектов с заранее известными ответами (тестовом множестве).

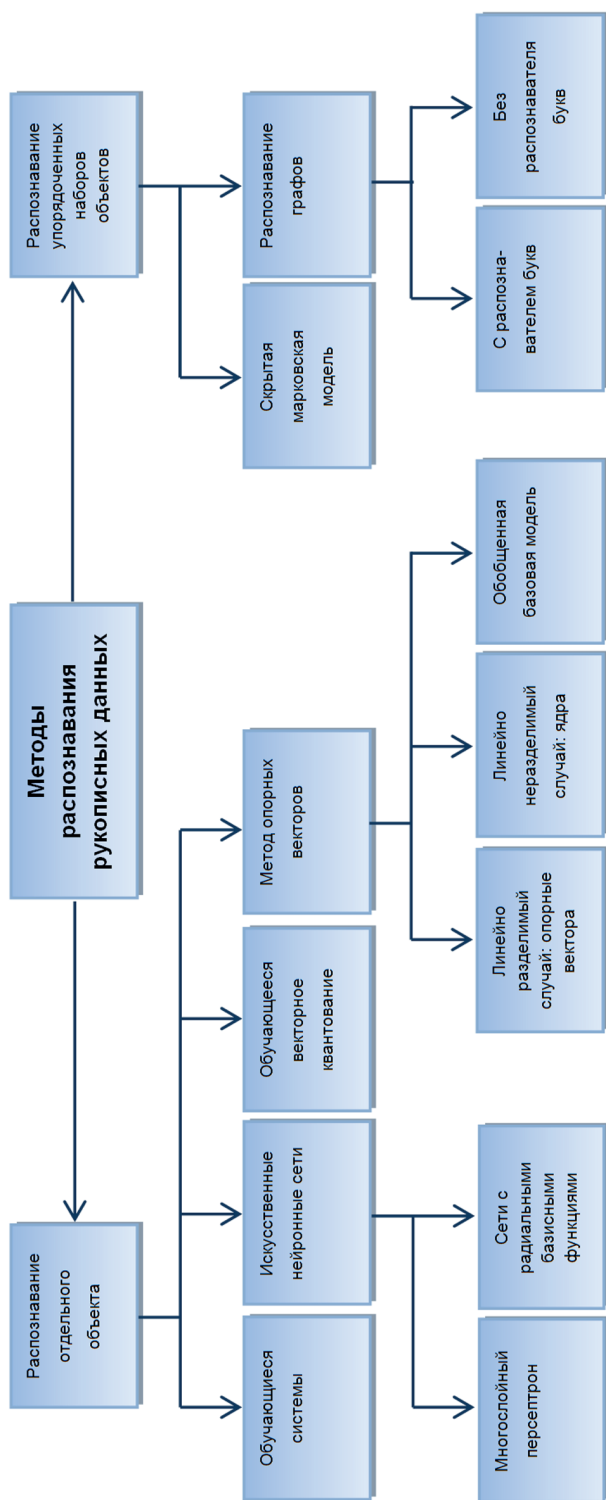


Рис. 3. Классификация методов распознавания

Типичная система оценки каллиграфии состоит из трех частей: 1) извлечение признаков; 2) распознавание объекта; 3) принятие решения.

Извлечение признаков — преобразование входных объектов к единому, компактному и удобному виду с потерей подавляющей части содержащейся в объекте информации, слабо влияющей на классификацию. Наиболее удачно представление объекта точкой стандартного евклидова пространства \mathbf{R}^d , принадлежащей некоторому фиксированному компактному (кубу, шару, сфере и др.). Размерность d должна быть достаточно большой для успешного (в смысле качества) распознавания и достаточно малой для успешного (в смысле скорости) распознавания — реально порядка нескольких десятков. Способ извлечения признаков зависит от природы и исходной кодировки объектов и подбирается вручную.

Оставшаяся часть распознавания — алгоритм, разбивающий пространство признаков на части, соответствующие заданным классам C_1, \dots, C_q .

Метод обработки каллиграфической информации, представленной в виде рукописных символов. Предлагается метод обработки каллиграфической информации, представленной в виде рукописных символов, поступающих от таких источников, как сканер или сенсорный экран, выдающих либо растровое изображение, либо массив координат. Метод позволяет преобразовать описанным ниже способом растровое изображение и массив координат к векторному виду и проводить сравнение и оценку каллиграфической информации с эталоном. Структура метода приведена на рис. 4.

Метод обеспечивает преобразование множества входных $S_1^1, S_2^1, \dots, S_{KM}^M$ потоков данных, разделенных на M групп, в пакет данных. При этом скорости потоков групп могут быть различными. Все группы сопровождаются соответствующими тактовыми сигналами C_1, C_2, \dots, C_M с частотами $F_{c_1}, F_{c_2}, \dots, F_{c_M}$. Метод также предусматривает задание канальности NC_1, NC_2, \dots, NC_M входных потоков для сеанса регистрации с помощью специального программного обеспечения (СПО).

В основе метода лежат принципы преобразования каллиграфической информации в оценку качества письма, которые образуют последовательность следующих операций: изменения цветности изображения; преобразование к векторному виду; сравнение с эталоном; оценка. Результат обработки — оценка сходства письма с эталоном, хранящимся в базе данных.

Предложенный метод включает в себя: алгоритмы автономного и оперативного распознавания символов; операции по преобразованию потока данных — шумоподавления и сглаживания, пастеризацию, разбиение на строки, бинаризацию, векторизацию, разбиение на символы

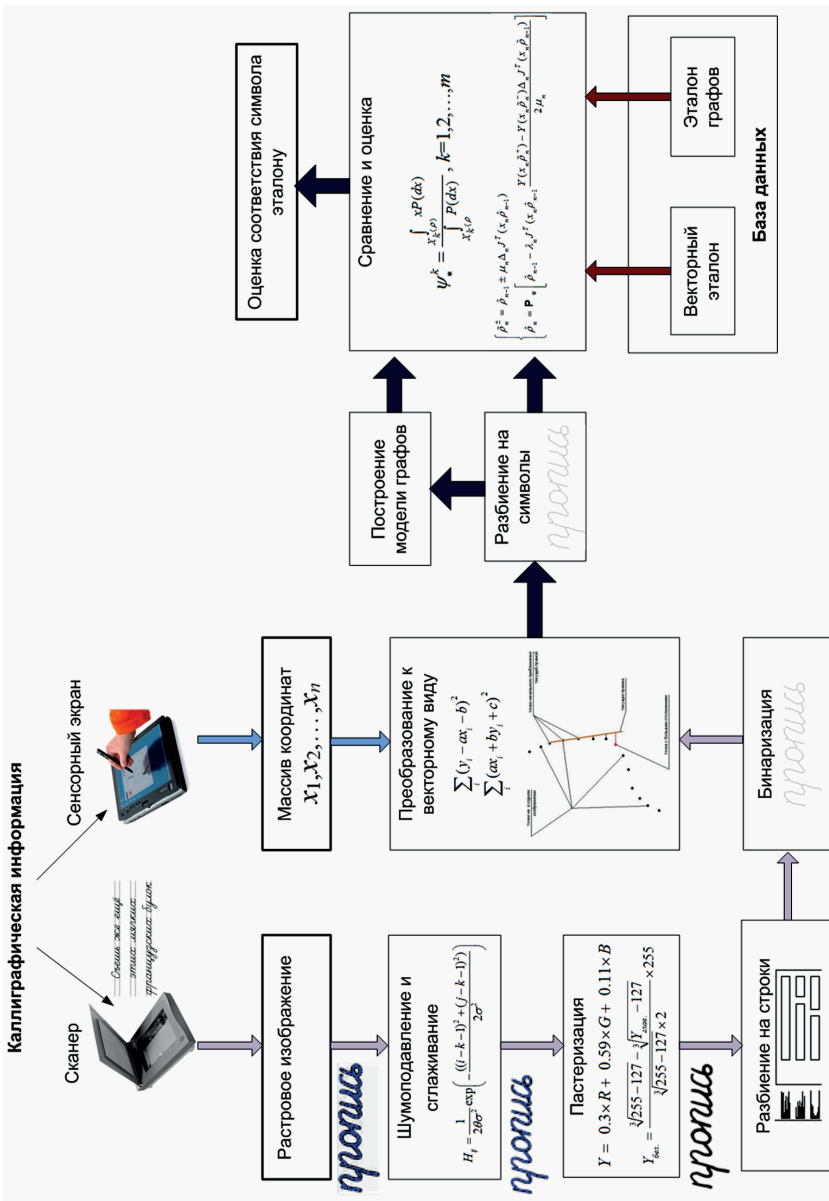


Рис. 4. Структура метода обработки каллиграфической информации, представленной в виде рукописных символов

для построения модели графов; математическую модель сравнения и оценки; рекомендации по выбору аппаратного обеспечения.

При разработке алгоритмов векторизации и оценки метод обеспечивает сокращение используемых ресурсов аппаратного обеспечения за счет специализированной СУБД.

Изображение символа можно представить как набор точек. Перенумеруем от 1 до n все места пространства, где могли бы находиться точки. В этом случае любое изображение описывается последовательностью чисел x_1, x_2, \dots, x_n . Введем n -мерное пространство X с координатами x_1, x_2, \dots, x_n . Изображение представляется в нем некоторой точкой x с определенным набором координат.

Образ символа можно наглядно представить как множество точек x в многомерном пространстве X , соответствующих всем этим изображениям. Другому образу будет отвечать иное множество точек, например, X_2 .

Распознавание символов — процесс определения, к какому множеству — X_1 или X_2 — принадлежит точка x , соответствующая распознаваемому изображению. Пусть множества X_1 и X_2 разделены гиперповерхностью S . Гиперповерхность S — множество точек, на которых некоторая функция $f(x_1, x_2, \dots, x_n)$ равна нулю. Пусть $x \in X_1$, если $f < 0$, и $x \in X_2$, если $f > 0$. Распознавание образов — процесс отыскания гиперповерхности S и ее уравнения $f(x_1, x_2, \dots, x_n) = 0$.

Обучение распознаванию символов — нахождение разделяющей поверхности S по конечным ограниченным показам точек множеств X_1 и X_2 .

Построим математическую модель автоматической классификации символов. Пусть x — входной вектор признаков с матрицей параметров ρ . Строки этой матрицы — векторы центров кластеров. При предъявлении входного сигнала классификатор системы генерирует величины $f_i(x, \rho)$ и $s(x, \rho) = x + \rho$. Символы в базе эталонов задаются как множества X_1, X_2, \dots, X_n , такие, что $X_1(\rho) = \{x : s(x, \rho) > 0\}$; $X_2(\rho) = \{x : s(x, \rho) \leq 0\}$ и система при распознавании (на этапе классификации) относит точку x к одному из множеств $X_1(\rho)$ или $X_2(\rho)$. При изменении параметров ρ значения $X_1(\rho)$ или $X_2(\rho)$ меняются, т.е. система является *адаптивной*, или *обучаемой*. Процесс обучения — подбор параметров ρ с помощью обучающей последовательности x_1, x_2, \dots, x_N .

Автоматическая классификация (распознавание) сводится к нахождению алгоритма, приводящего в соответствие образ соответствующему классу. Предположим, что число образов (классов) конечно и равно m .

В общем случае каждому образу x ставится в соответствие набор функций, определяющих степень достоверности принадлежности

образу x из множества X к одному из возможных классов. Введем набор функций $\beta(x) = \{\beta(x)_1, \beta(x)_2, \dots, \beta(x)_m\}$ — степеней достоверности, обладающих свойствами $0 \leq \beta^k(x) \leq 1$, $k = 1, \dots, m$;

$$\sum_{k=1}^m \beta^k(x) = 1.$$

Перейдем к рассмотрению процесса оценки системой поступающей в нее информации в виде случайного, независимого набора входных векторов. Эта задача решается как часть более общей задачи распознавания символов. Она же лежит в основе оценки каллиграфии рукописных символов. Последовательность оценок $\{\hat{\rho}\}$ входных векторов ρ^* формируется с помощью *рандомизированного алгоритма стохастической аппроксимации*. Для этого он генерирует *пробное одновременное возмущение*, состоящее из независимых бернуллиевских случайных величин, равных ± 1 . Они представляют собой последовательности случайных независимых векторов $\Delta_n \in R_m$, $n = 1, 2, \dots, m$.

Пусть $\{\hat{\rho} \in R_{1+m}\}$ — начальный набор векторов, $\{\lambda_n\}$ и $\{\mu_n\}$ — бесконечно малые расходящиеся последовательности положительных чисел, стремящиеся к нулю: $\lim_{x \rightarrow \infty} \lambda_n = 0$; $\lim_{x \rightarrow \infty} \mu_n = 0$; $\sum_{n=1}^{\infty} \mu_n = \infty$;

$$\sum_{n=1}^{\infty} \lambda_n = \infty.$$

Алгоритм построения последовательности оценок будет описываться уравнениями

$$\tilde{\rho}_n^{\pm} = \hat{\rho}_{n-1} \pm \mu_n \Delta_n J^T(x_n \hat{\rho}_{n-1});$$

$$\hat{\rho}_n = \mathfrak{P}_{\Psi} \left[\hat{\rho}_{n-1} - \lambda_n J^T(x_n \hat{\rho}_{n-1}) \frac{Y(x_n \tilde{\rho}_n^+) - Y(x_n \tilde{\rho}_n^-) \Delta_n J^T(x_n \hat{\rho}_{n-1})}{2\mu_n} \right].$$

Здесь $J^T(x_n \hat{\rho}_n)$ — m -мерный вектор, состоящий из значений характеристических функций $L_{X_k(\hat{\rho}_n)}$, $k = 1, 2, \dots, m$, определяющих принадлежность образа x_n кластеру k . Выражение $Y(x_n \tilde{\rho}_n^{\pm}) = Q(x_n \tilde{\rho}_n^{\pm}) + V_n^{\pm}$ описывает m -мерные векторы, содержащие значения функций потерь, измеренных с помехами в соответствующих точках; V_n^{\pm} — вектора ошибок наблюдений, в рассматриваемой задаче они равны квадратам расстояний до центров кластеров; \mathfrak{P}_{Ψ} — проектор во множество Ψ .

Особенности применения нейросетевых методов для адаптивной обработки каллиграфии. Для принятия решения при распознавании рукописного текста в современных интеллектуальных системах применяются нейронные сети, которые решают задачу классификации объектов [7].

Искусственные нейронные сети (ИНС), или *нейронная сеть* (НС), — математическая или компьютерная модель, построенная по

принципу работы биологических нейронных сетей — сетей нервных клеток живого организма. Искусственная НС состоит из связанной группы искусственных нейронов и обрабатывает информацию, используя коннективистский подход для вычислений. В большинстве случаев ИНС — адаптивная система, которая изменяет свою структуру, основываясь на обработке входящей или исходящей информации, которая проходит через сеть во время фазы обучения. Другими словами, нейронные сети — инструменты для моделирования нелинейных статистических данных. Искусственная НС используется для моделирования сложного отношения между входами (input) и выходами (output), а также для распознавания образов среди данных.

Генетические алгоритмы могут быть применены для распознавания рукописных символов. Перед применением такого алгоритма последовательно выполняются скелетизация, векторизация и удаление “шпор”, разбиение на символы и их распознавание.

Скелетизация (утончение линий изображения) отличается простотой, быстродействием и дает наименьшее число “шпор”. Если в результате скелетизации образуются “шпоры”, то запускается алгоритм удаления “шпор”. Затем к изображению применяется алгоритм выделения отдельных символов (рис. 5).

Нейронные сети. Применение нейросетевых парадигм для решения какой-либо задачи возможно при следующих условиях: могут быть представлены примеры решения задачи; имеется взаимосвязь между входными и выходными данными, т.е. изменения на входе влияют на результат на выходе. Упрощенная модель НС представлена на рис. 6.

Искусственные НС — достаточно эффективный инструмент решения трудно формализуемых задач с неполной или плохо определенной информацией, например для распознавания рукописных символов. Схема такой сети показана на рис. 7.

Для обучения сверточной НС используется алгоритм обратного распространения ошибки. Обучение сети начинается с предъявления образа и вычисления соответствующей реакции. Сравнение с желаемой реакцией дает возможность изменять веса связей так, чтобы сеть на следующем шаге могла выдавать более точный результат.

Основные способы обучения:

- обучение с учителем (выходное пространство решений НС известно);



Рис. 5. Результат работы генетического алгоритма

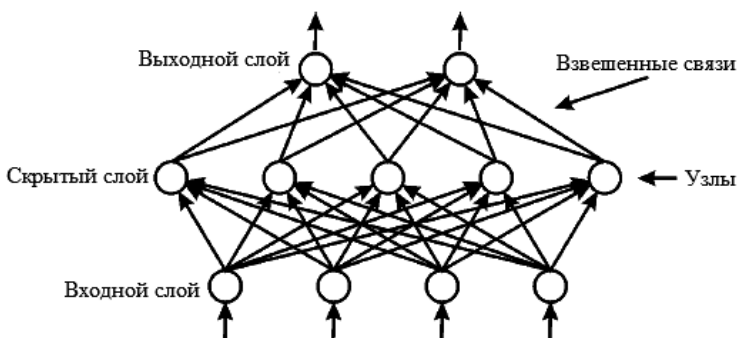


Рис. 6. Упрощенная модель НС

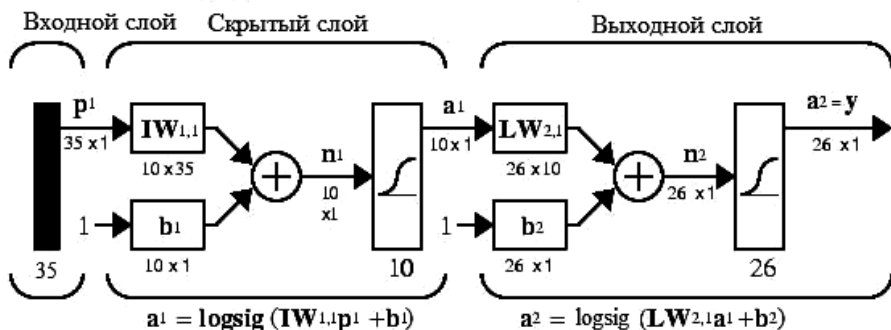


Рис. 7. Схема двухслойной НС для распознавания образов

- обучение без учителя — НС формирует выходное пространство решений только на основе входных воздействий (самоорганизующиеся сети);
- обучение с подкреплением — в сети действует система назначения штрафов и поощрений от среды.

В процессе обучения сеть в определенном порядке просматривает обучающую выборку. Один полный проход по выборке называется эпохой обучения.

Перспективы применения обучающей системы для восстановления тонкой моторики кистей рук у космонавтов в послеполетном периоде и для диагностики состояния организма в условиях гипогравитации. Исследования в условиях гипогравитации проводятся не только в космосе, но и путем модельных экспериментов на Земле. Для этого используется метод “сухой” иммерсии, близко воспроизводящий в организме человека двигательные и другие обусловливаемые невесомостью изменения физиологических функций [9]. При этом испытуемый погружается в воду с условием практически полной безопорности, что обеспечивает близость биомеханических условий среды к невесомости — снижение физических, аксиальных и опорных нагрузок, и состояние глубокой сенсорной депривации, связанной с исключением активности опорной афферентации и суще-

ственным снижением активности проприоцептивного и вестибулярного входов. Пребывание в условиях “сухой” иммерсии в течение 7 сут. сопровождается нарушениями во всех звеньях и структурах двигательной системы, составляющими в совокупности картины синдромов “гравитационной атаксии” и “гипогравитационной мышечной детренированности” [10].

Такие эксперименты проводятся значительно чаще, чем космические полеты, что расширяет базу для применения программно-аппаратного комплекса (обучающей системы) для оценки рукописной информации в условиях реабилитации после модельных экспериментов по гипогравитации.

Нарушения двигательной системы организма в период послеполетной реадaptации. При возвращении космонавтов на Землю, в раннем периоде реадaptации, возникают гравитационно-обусловленные острые реакции (более интенсивные, чем симптомы перехода к микрогравитации), сопровождающиеся снижением работоспособности. После приземления у некоторых космонавтов развиваются субъективные и объективные проявления вестибулярной дисфункции, нарушения двигательной системы различной степени выраженности и механизмов ее регуляции, значительное снижение физической и ортостатической устойчивости.

Применение обучающей системы может быть использовано для диагностики состояния организма в условиях гипогравитации и в период реадaptации после нее, а также для восстановления тонкой моторики кистей рук у космонавтов в послеполетном периоде. Основными результатами применения системы станут повышение эффективности восстановления функций, измененных под действием гипогравитации и повышение качества технического и программного обеспечения космических полетов.

При этом могут быть выполнены следующие задачи.

1. Определение состояния мелкой моторики кистей рук до, во время и после влияния микрогравитации.
2. Интегральная диагностика общего состояния организма (определение утомления, преморбидных состояний, дистресса и т.п.).
3. Определение состояния моторного контроля (по скорости написания текста).
4. Определение эффективности физических упражнений.
5. Экстренная диагностика аварийной ситуации, угрожающей развитием острой гипоксии.
6. Восстановление мелкой моторики кистей рук в послеполетный период.
7. Диагностика полноты и скорости послеполетной реадaptации.

Заключение. В настоящей статье выявлены основные функциональные части современных интеллектуальных систем распознавания рукописного текста и оценки каллиграфии: извлечение признаков; распознавание; принятие решения. Проведен анализ применения обучающей системы для восстановления моторики кистей рук в послеполетном периоде у космонавтов и для диагностики состояния организма в условиях гипогравитации. Используемые методы классификации для решения подобных задач: шаблонный; структурный; признаковый.

ЛИТЕРАТУРА

1. *Томиловская Е.С., Козловская И.Б.* Характеристики точностных движений руки в условиях длительных космических полетов // VIII Международный междисциплинарный конгресс “Нейронаука для медицины и психологии”. М.: ООО “МАКС Пресс”, 2012. С. 45.
2. *Демин А.А.* Методы автоматизированной оценки каллиграфии // Программные продукты и системы. 2011. № 1. С. 21–24.
3. *Власов А.И., Терентьев Д.С., Токарев С.В.* Проекционно-емкостной сенсорный экран для встраиваемых мобильных систем // Прикаспийский журнал: управление и высокие технологии. 2013. № 1. С. 17–25.
4. *Власов А.И., Конькова А.М.* Медико-диагностические экспертные системы для оценки адекватности адаптивной реакции организма на воздействия экстремальных факторов // Приборы и системы управления. 1995. № 9/10. С. 18–20.
5. *Демин А.А.* Интеллектуальная интерактивная обучающая система “Электронная пропись” // Сб. труд. 10 Международного симпозиума INTELS’2012. Вологодский Государственный Технический Университет. 25–29 июня 2012 г. Вологда. С. 20–23.
6. *Информационные технологии в инженерном образовании / Т.И. Агеева, А.М. Афонин, А.И. Власов, В.А. Шахнов и др.; под ред. С.В. Коршунова, В.Н. Гузненкова.* М.: Изд-во МГТУ им. Н.Э. Баумана, 2007. 432 с.
7. *Нейрокомпьютеры в системах обработки изображений.* Кн. 7. / А.Н. Балухто, Е.В. Бурый, А.И. Власов и др.; под ред. А.И. Галушкина, Ю.В. Гуляева. М.: Радиотехника, 2003. 92 с. (Нейрокомпьютеры и их применение).
8. *Кугаевских А.В., Ивашко А.Г.* Возможность применения искусственных нейронных сетей “неокогнитрон” для распознавания древнеегипетских иероглифов // Вестник Тюменского Государственного Университета. Тюмень: Изд-во ТюмГУ, 2009. № 6. С. 209–214.
9. *Структурные изменения в мышцах руки после микрогравитации [Электронный ресурс]* URL: <http://www.algobiotehнологia.ru> (дата обращения: 20.05.2014).
10. *Егоров А.Д.* Теория и методология медицинского контроля в длительных космических полетах (ГНЦ РФ ИМБП, Актовая речь) [Электронный ресурс] URL: http://www.imbp.ru/webpages/win1251/Science/UchSov/Doc1/2001/Egorov_actsp.html (дата обращения: 20.05.2014).

REFERENCES

- [1] Tomilovskaya E.S., Kozlovskaya I.B. Characteristics of Precision Hand Movements in a Long-Term Space Flight. VIII International Interdisciplinary Congress “Neuroscience for Medicine and Psychology”. Moscow, ООО “MAKS Press”, 2012, p. 45 (in Russ.).

- [2] Demin A.A. Methods for Automated Estimation of Calligraphy. *Programmnye produkty i sistemy* [Software and Systems], 2011, no. 1, pp. 21–24 (in Russ.).
- [3] Vlasov A.I., Terent'ev D.S., Tokarev S.V. Projected-Capacitive Touch Screen for Embedded Mobile Systems. *Prikaspiyskiy zhurnal: upravlenie i vysokie tekhnologii* [Caspian Journal: Management and High Technologies], 2013, no. 1, pp. 17–25 (in Russ.).
- [4] Vlasov A.I., Kon'kova A.M. Medical Diagnostic Expert Systems for Assessing the Adequacy of the Adaptive Organism Response to the Impact of Extreme Factors. *Pribory i sistemy upravleniya* [Instruments and Control Systems], 1995, no. 9/10, pp. 18–20 (in Russ.).
- [5] Demin A.A. Intelligent Interactive Learning System “Electronic Copy-Book”. *Sb. Tr. 10 Mezhdunar. simpoziuma INTELS'2012. Vologodskiy Gos. Tekhn. Univ.* [Proceedings of the 10-th International Symposium INTELS'2012. Vologda State Technical University, June 25–29, 2012], Vologda, pp. 20–23 (in Russ.).
- [6] Ageeva T.I., Afonin A.M., Vlasov A.I., Shakhnov V.A. *Informatsionnye tekhnologii v inzhenernom obrazovanii* [Information Technologies in Engineering Education]. Moscow, MGTU im. N.E. Baumana Publ., 2007. 432 p.
- [7] Balukhto A.N., Buryy E.V., Vlasov A.I. *Neyrokomp'yutery v sistemakh obrabotki izobrazheniy. Kn. 7* [Neurocomputers in Image Processing Systems. Vol. 7]. Moscow, Radiotekhnika Publ., 2003. 92 p.
- [8] Kugaevskikh A.V., Ivashko A.G. The Possibility of Using Artificial Neural Networks “Neocognitron” for Recognizing the Ancient Egyptian Hieroglyphs. *Vestn. Tyumenskogo Gos. Univ.* [Tumen State University Herald], 2009, no. 6, pp. 209–214 (in Russ.).
- [9] Structural Changes in the Muscles of the Hand after Microgravity. Available at: <http://www.algobiotechnologia.ru> (accessed 20.05.2014).
- [10] Egorov A.D. Theory and Methodology of Medical Supervision in Long-Term Space Flights (SSC RF Institute of Biomedical Problems, Commencement Address). Available at: http://www.imbp.ru/webpages/win1251/Science/UchSov/Docl/2001/Egorov_actsp.html (accessed 20.05.2014).

Статья поступила в редакцию 30.06.2014

Демин Алексей Анатольевич — ассистент кафедры “Проектирование и технология производства электронной аппаратуры” МГТУ им. Н.Э. Баумана. Специализируется в области интеллектуальных информационно-управляющих систем. МГТУ им. Н.Э. Баумана, Российская Федерация, 105005, Москва, 2-я Бауманская ул., д. 5.

Demin A.A. — assistant of the Design and Technology of Electronic Equipment Department of the Bauman Moscow State Technical University. Specializes in the field of intelligent information management systems. Bauman Moscow State Technical University, 2-ya Baumanskaya ul. 5, Moscow, 105005 Russian Federation.

Власов Андрей Игоревич — канд. техн. наук, доцент кафедры “Проектирование и технология производства электронной аппаратуры” МГТУ им. Н.Э. Баумана. Специализируется в области информационных технологий. МГТУ им. Н.Э. Баумана, Российская Федерация, 105005, Москва, 2-я Бауманская ул., д. 5.

Vlasov A.I. — Cand. Sci. (Eng.), assoc. professor of the Design and Technology of Electronic Equipment Department of the Bauman Moscow State Technical University. Specializes in the field of information technology. Bauman Moscow State Technical University, 2-ya Baumanskaya ul. 5, Moscow, 105005 Russian Federation.

Шахнов Вадим Анатольевич — д-р техн. наук, профессор, заведующий кафедрой “Проектирование и технология производства электронной аппаратуры” МГТУ им. Н.Э. Баумана. Член-корреспондент РАН. Автор более 100 научных работ в области вычислительной техники, наноинженерии и педагогических технологий. МГТУ им. Н.Э. Баумана, Российская Федерация, 105005, Москва, 2-я Бауманская ул., д. 5.

Shakhnov V.A. — Dr. Sci. (Eng.), professor, head of the Design and Technology of Electronic Equipment Department of the Bauman Moscow State Technical University. Corresponding Member of the Russian Academy of Sciences. Author of more than 100 publications in the field of computer technology, nanoengineering and pedagogical technologies.

Bauman Moscow State Technical University, 2-ya Baumanskaya ul. 5, Moscow, 105005 Russian Federation.

Просьба ссылаться на эту статью следующим образом:

Демин А.А., Власов А.И., Шахнов В.А. Методы и средства визуальных упражнений для адаптивной коррекции тонкой моторики кистей рук в условиях невесомости // Вестник МГТУ им. Н.Э. Баумана. Сер. Приборостроение. 2015. № 3. С. 23–38.

Please cite this article in English as:

Demin A.A., Vlasov A.I., Shakhnov V.A. Methods and means for hands and fingers fine motor skills visual training in gravity-free state. *Vestn. Mosk. Gos. Tekh. Univ. im. N.E. Bauman, Priborostr.* [Herald of the Bauman Moscow State Tech. Univ., Instrum. Eng.], 2015, no. 3, pp. 23–38.