

ОПРЕДЕЛЕНИЕ ЗАКОНА УПРАВЛЕНИЯ ЗЕРКАЛАМИ ЛАЗЕРНОЙ ЛОКАЦИОННОЙ СИСТЕМЫ

И.В. Животовский

ivj@bmstu.ru

Г.В. Башкатов

george.bashkatov@yandex.ru

МГТУ им. Н.Э. Баумана, Москва, Российская Федерация

Аннотация

Использование зеркальных систем является распространенным подходом к решению вопроса управляемого отклонения световых пучков в таких оптических системах, как локационные и фотолитографические системы, лазерные 3D-сканеры. Для управления зеркалами оптической системы на сканирующие устройства из состава системы подаются управляющие сигналы согласно определенному математическому закону управления зеркалами, что позволяет отклонять пучок с высокой скоростью и низкой погрешностью наведения оси пучка на объект. Предложена методика определения математического закона управления зеркалами и выполнен его анализ с точки зрения погрешности наведения на объект. Описан алгоритм наведения оси пучка лазера дальномерной системы на световозвращатель. Определен математический закон управления зеркалами лазерной локационной системы. Предложены алгоритм составления матрицы преобразования вектора луча наклонным зеркалом, а также способы определения матрицы преобразования вектора входного луча зеркальной системой, совершающей поворот вокруг нескольких произвольных осей, и погрешности наведения оси пучка лазерной системы на световозвращатель, вносимой элементами локационной системы. Получены значения погрешностей для рассматриваемой системы

Ключевые слова

Лазерная локационная система, математический закон управления зеркалами, условие точного наведения, система координат, световозвращатель

Поступила 03.11.2023

Принята 20.12.2023

© Автор(ы), 2024

Введение. Управляемое отклонение оси светового пучка является актуальной задачей для множества специальных оптических систем, таких как фотолитографические, лазерные локационные, лазерные 3D-сканеры и др.

Одним из самых распространенных подходов к решению таких задач является использование зеркал, установленных на гальванометрических сканирующих системах (ГСС) [1, 2]. Контроллер подает сигналы на ГСС согласно математическому закону управления зеркалами, тем самым управляя световым пучком. В случае лазерной локационной системы (ЛЛС) необходимо наводить ось зондирующего светового пучка на лоцируемый объект, что позволяет обеспечить наибольшую вероятность обнаружения. Рассматриваемая ЛЛС предназначена для наведения на световозвращатель (СВз) в узком поле и измерения дальности до него. В таких системах обычно используют СВз с узкой индикатрисой силы световозвращенного излучения, например уголковые СВз. Описанная система может быть применена для построения дальностных портретов в случае больших расстояний (более 3 км) до интересующего предмета, а также для наведения источника излучения на приемник в открытой ЛЛС.

Цель настоящей работы — предложить методику определения математического закона управления зеркалами четырехзеркальной ЛЛС. Описание хода луча через зеркальную систему (ЗС) выполняется с помощью матричного аппарата — составляется матрица преобразования вектора луча ЗС.

Матричное описание отражения луча от зеркал является предметом исследования большого числа специалистов и изучалась Т. Смитом еще в начале XX в. [3]. Большой вклад в развитие этой темы внесли Г.П. Сивцов [4–6], Г.В. Погарев [7], И.А. Грейм [8], Ю.Л. Бронштейн [9] и другие (см., например [10–13]). Основные принципы матричного описания преобразования вектора луча в ЗС отражены в [4, 8]. Все эти работы дают представление о преобразованиях луча в ЗС с неподвижными зеркалами либо с зеркалами, каждое из которых совершает один независимый поворот (сканирование в одном направлении), однако в некоторых более сложных системах совершаются зависимые повороты, что требует иного описания.

В настоящей работе предложено математическое описание системы, в которой сканирование осуществляется зеркальными блоками, т. е. отдельные зеркала выполняют зависимые повороты.

Схема ЛЛС. Рассматриваемая ЛЛС (рис. 1) предназначена для обнаружения объекта, наведения на него в узком поле и измерения дальности до объекта. В качестве объекта исследования рассматриваются уголковые СВз [14–17]. С помощью лазера подсвета в рассматриваемой ЛЛС формируется поле подсвета, в которое попадает СВз 9. Световозвращенное излучение проходит через ЗС и измерительный блок (2–5). Затем через

спектральный делитель 2 попадает на матричный приемник излучения (МПИ) 5. Зеркала 6–8 (блок № 1) совершают сканирование по азимуту вокруг вертикальной оси (поворот на угол $A = 360^\circ$), проходящей через зеркало 6 (голубой контур, см. рис. 1); зеркала 7, 8 (блок № 2) — по углу места (поворот на угол $M = \pm 30^\circ$) вокруг горизонтальной оси, проходящей через зеркало 7 (красный контур, см. рис. 1). Зеркала 7 и 8 установлены на ГСС и осуществляют наведение на СВз путем отклонения оси пучка за счет поворота на небольшие углы донаведения $\alpha = \pm 1^\circ$ и $\beta = \pm 1^\circ$. Спектральный делитель необходим для одновременного использования ЗС при приеме излучения и передаче излучения дальномерной системы 1, включающей в себя источник и приемник излучения. Селективный фильтр 3 выделяет излучение с длиной волны генерации лазера подсвета.

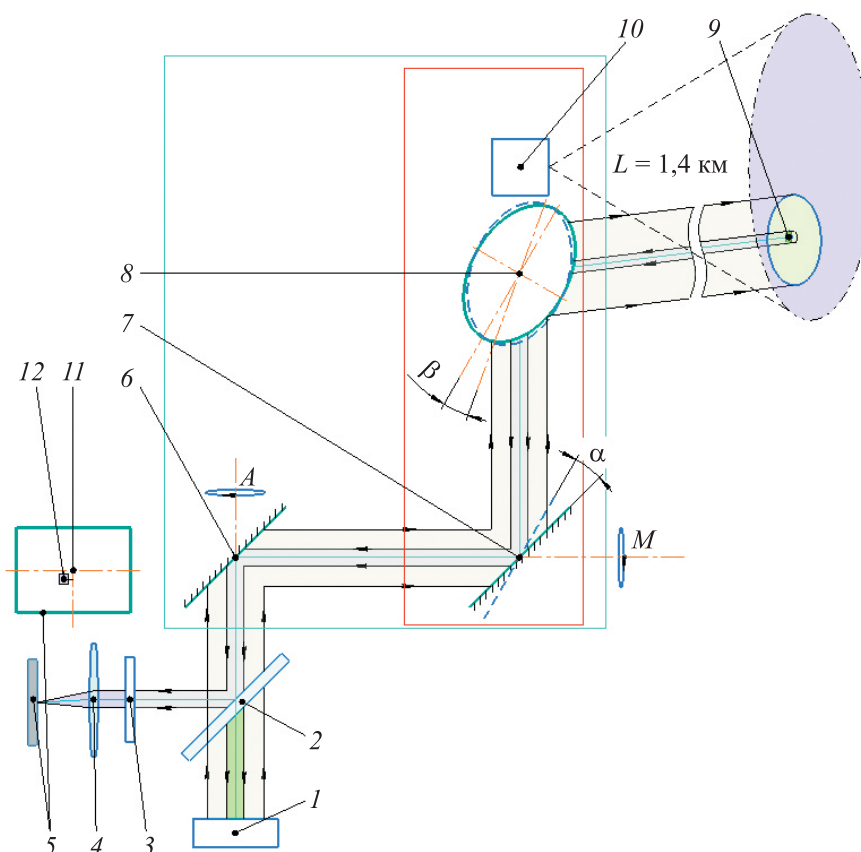


Рис. 1. Схема ЛЛС СВз:

- 1 — дальномерная система; 2 — спектральный делитель; 3 — селективный фильтр;
 4 — объектив; 5 — МПИ; 6–8 — зеркала; 9, 12 — СВз; 10 — лазер подсвета;
 11 — центр системы координат МПИ

При нахождении СВз в угловом поле оптической системы измерительного блока (2–5) на МПИ формируется пятно световозвращенного излучения от объекта. Измерительный блок (2–5) на основе МПИ съюстирован так, что ось пучка лазера дальномера коллинеарна оси блока. Угловое направление оси пучка лазера дальномера определяет начало системы координат МПИ.

Сформированное распределение блика на МПИ регистрируется и обрабатывается в электронном блоке в целях определения координат $\{C_x, C_y\}$ энергетического центра тяжести (ЭЦТ) пятна излучения (рис. 2) [18]:

$$C_x = \frac{\sum_{n=(N-1)/2}^{(N-1)/2} \sum_{m=(M-1)/2}^{(M-1)/2} I_{nm} n}{\sum_{n=(N-1)/2}^{(N-1)/2} \sum_{m=(M-1)/2}^{(M-1)/2} I_{nm}}; \quad C_y = \frac{\sum_{n=(N-1)/2}^{(N-1)/2} \sum_{m=(M-1)/2}^{(M-1)/2} I_{nm} m}{\sum_{n=(N-1)/2}^{(N-1)/2} \sum_{m=(M-1)/2}^{(M-1)/2} I_{nm}},$$

где N, M — число строк и столбцов МПИ; I_{nm} — сигнал в пикселе МПИ с координатами n и m ; n, m — порядковые номера пикселей по строкам и столбцам МПИ.

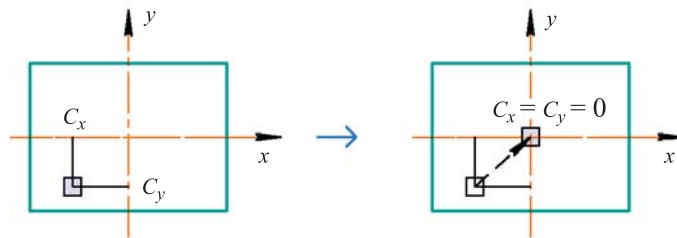


Рис. 2. Пятно ЭЦТ на МПИ и результат поворота ЗС

Первая задача системы наведения — определить сигнал рассогласования между направлением на СВз (через ЭЦТ блика от СВз) и угловым положением оси пучка лазера дальномера (через положение начала системы координат МПИ). Начало системы координат расположено в центре МПИ.

Вторая задача — минимизировать это рассогласование путем отклонения оси пучка дальномера (см. рис. 2) согласно математическому закону управления зеркалами, который необходимо определить. Выработанный сигнал рассогласования, согласно математическому закону управления

зеркалами, подается на зеркала 7 и 8, которые, разворачиваясь, совмещают ЭЦТ пятна от СВз с центром системы координат МПИ, т. е. обеспечивают наведение оси лазера дальномера на СВз.

Методика определения преобразованного вектора луча. Примем систему координат $\{x, y, z\}$, связанную с МПИ, за базовую. Оси x и y лежат в плоскости матрицы, ось z направлена по ходу луча. Вектор луча на МПИ записывается следующим образом:

$$\vec{V}_0 = \left[\frac{C_x}{\sqrt{C_x^2 + C_y^2 + f^2}}, \frac{C_y}{\sqrt{C_x^2 + C_y^2 + f^2}}, \frac{f}{\sqrt{C_x^2 + C_y^2 + f^2}} \right], \quad (1)$$

где f — фокусное расстояние объектива МПИ.

Преобразование ЗС вектора направления луча описывается так:

$$\vec{V}_S = M\vec{V}_0, \quad (2)$$

где \vec{V}_S — преобразованный вектор луча на выходе из ЗС; M — матрица преобразования ЗС.

Матрица преобразования ЗС состоит из произведения матриц преломления и отражения. Примем направление поворота зеркала относительно одной из осей выбранной системы координат $\{x, y, z\}$ по ходу часовой стрелки за положительное. При отражении от наклоненного зеркала происходит поворот исходной системы координат таким образом, что луч всегда распространяется вдоль Oz . Тогда матрицы поворота системы координат на угол φ [4, 7, 8] имеют вид:

$$M_{\varphi O_x} = \begin{pmatrix} 1 & 0 & 0 \\ 0 & \cos \varphi & -\sin \varphi \\ 0 & \sin \varphi & \cos \varphi \end{pmatrix}; \quad (3)$$

$$M_{\varphi O_y} = \begin{pmatrix} \cos \varphi & 0 & \sin \varphi \\ 0 & 1 & 0 \\ -\sin \varphi & 0 & \cos \varphi \end{pmatrix}; \quad (4)$$

$$M_{\varphi O_z} = \begin{pmatrix} \cos \varphi & -\sin \varphi & 0 \\ \sin \varphi & \cos \varphi & 0 \\ 0 & 0 & 1 \end{pmatrix}. \quad (5)$$

Матрица отражения [9]:

$$M_3 = \begin{pmatrix} a_1 & 0 & 0 \\ 0 & a_2 & 0 \\ 0 & 0 & a_3 \end{pmatrix}, \quad (6)$$

где a_1, a_2, a_3 — коэффициенты,

$$Ox: a_1 = -1, a_2 = 1, a_3 = 1;$$

$$Oy: a_1 = 1, a_2 = -1, a_3 = 1;$$

$$Oz: a_1 = 1, a_2 = 1, a_3 = -1.$$

Рассмотрим ЛЛС в обратном ходе лучей, т. е. луч направлен от МПИ к СВз (рис. 3).

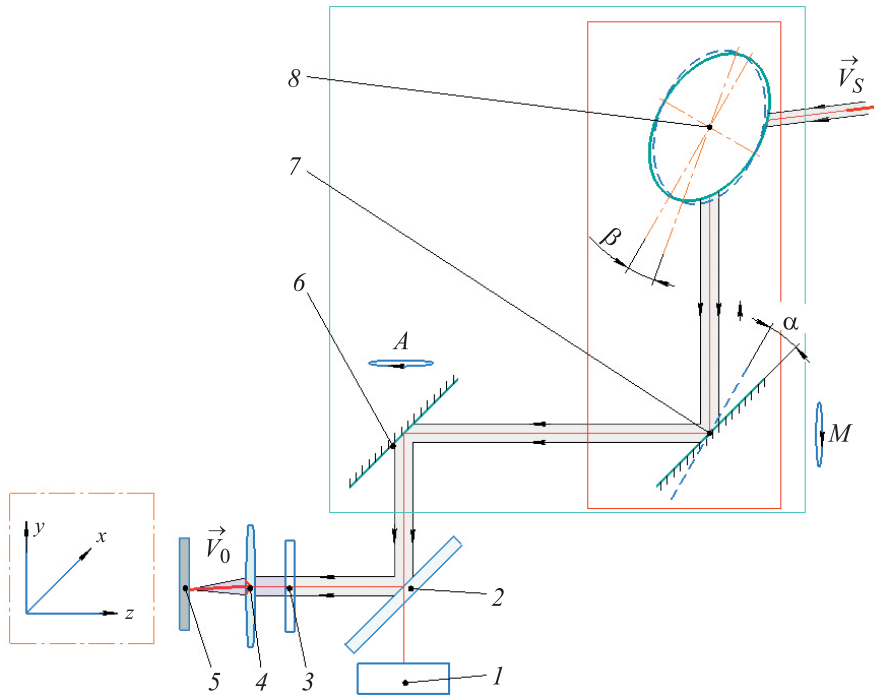


Рис. 3. Схема ЛЛС СВз с векторами луча:

1 — дальномерная система; 2 — спектральный делитель; 3 — селективный фильтр;
4 — объектив; 5 — МПИ; 6–8 — зеркала

В системе все зеркала и спектральный делитель расположены под углом $\pm 45^\circ$ к одной из осей выбранной системы координат. Схема процесса поворота системы координат при отражении от наклоненного на -45° вокруг оси Ox зеркала приведена на рис. 4.

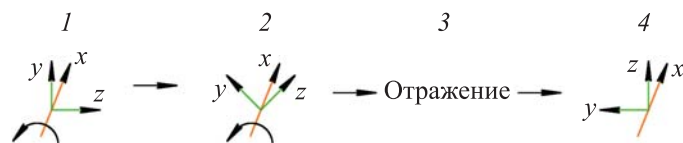


Рис. 4. Схема процесса поворота системы координат при отражении от зеркала: 1 — исходное положение системы координат; 2, 4 — повернутые системы координат против хода часовой стрелки на 45° вокруг оси Ox ; 3 — изменение направления вектора луча на противоположное вдоль оси Oy

Зеркало 7 совершает поворот вокруг оси, проходящей через зеркало 6, а зеркало 8 совершает поворот как вокруг оси, проходящей через зеркало 6, так и вокруг оси, проходящей через зеркало 7. Процесс поворота части (блока) ЗС вокруг произвольной оси (S) описывается следующим образом [4]:

$$\vec{V} = Q^{-1} M Q \vec{V}_0, \quad (7)$$

где Q^{-1} — обратная матрица поворота вокруг произвольной оси (S) по ходу часовой стрелки на угол φ ; M — общая матрица преобразования поворачиваемой части ЗС; Q — матрица поворота вокруг произвольной оси (S) по ходу часовой стрелки на угол φ ; \vec{V}_0 — вектор, падающий на входное зеркало ЗС.

В случае последовательного поворота ЗС вокруг нескольких произвольных осей (S_1, \dots, S_n):

$$\vec{V} = \sum_{i=n}^1 (Q_i^{-1} M Q_i) \vec{V}_0.$$

Тогда можно составить общую матрицу преобразования после прохода луча через ЛЛС с учетом выражений (3)–(7), а также поворота системы координат при отражении:

$$\begin{aligned} M_{\text{пр}} = & M_{AOz}^{-1} M_{MOz}^{-1} \left\{ M_{-45^\circ Oy} M_{-2\beta Oy} M_{3Ox} M_{-45^\circ Oy} \right\} \times \\ & \times \left\{ M_{-45^\circ Ox} M_{2\alpha Ox} M_{3Oy} M_{-45^\circ Ox} \right\} M_{MOz} \left\{ M_{45^\circ Ox} M_{3Oy} M_{45^\circ Ox} \right\} \times \\ & \times M_{AOz} \left\{ M_{-45^\circ Ox} M_{3Oy} M_{-45^\circ Ox} \right\}, \quad (8) \end{aligned}$$

где M_{ij} — матрица поворота на угол i вокруг оси j ; M_{3j} — матрица отражения от зеркала вдоль оси j , совпадающей с нормалью к зеркалу.

Общая матрица состоит из четырех зеркальных отражений (взяты в фигурные скобки), два из которых включают в себя учет поворотов зеркал ГСС на углы α и β , а также прямые и обратные матрицы поворота

тов на углы A и M . Таким образом учитывается поворот систем координат сразу нескольких элементов на данные углы.

Методика определения математического закона управления зеркалами. В общем случае вектор луча на выходе из ЗС \vec{V}_S зависит от азимута A , угла места M , углов α и β поворота зеркал, установленных на ГСС, координат центра тяжести пятна световозвращенного излучения на МПИ (C_x и C_y), а также от фокусного расстояния объектива f . Если приравнять вектор \vec{V}_S , в котором $\alpha = \beta = 0$ к вектору \vec{V}_S , в котором $C_x = C_y = 0$, то получим условие точного наведения:

$$\begin{aligned} \vec{V}_S(A, M, \alpha = 0, \beta = 0, C_x, C_y, f) &= \\ &= \vec{V}_S(A, M, \alpha, \beta, C_x = 0, C_y = 0, f). \end{aligned} \quad (9)$$

Выражение (9) с учетом (2) можно привести к более наглядному виду:

$$\begin{aligned} M_{\text{пр}}(A, M, \alpha = 0, \beta = 0) \vec{V}_0(C_x, C_y, f) &= \\ = M_{\text{пр}}(A, M, \alpha, \beta) \vec{V}_0(C_x = 0, C_y = 0, f). \end{aligned} \quad (10)$$

Выражения (9), (10) позволяют найти такую комбинацию $\{\alpha, \beta\}$, которая при заданных $\{C_x, C_y, f, A, M\}$ позволит навести центр пучка лазера дальномерной системы на лоцируемый СВз. Поскольку векторы имеют три координаты, то (9), (10) превращаются в систему из трех уравнений, откуда можно найти выражения для углов α и β .

Подставим (8) в (10) с учетом (1) и получим систему уравнений для рассматриваемой ЛЛС:

$$\begin{aligned} \frac{C_x - 2C_x \cos^2 A - 2C_y \cos A \sin A}{\sqrt{C_x^2 + C_y^2 + f^2}} + \sin 2\alpha \cos(A + M) + \\ + \sin 2\beta \cos 2\alpha \sin(A + M) &= 0; \\ \frac{2C_y \cos^2 A + 2C_x \cos A \sin A - C_y}{\sqrt{C_x^2 + C_y^2 + f^2}} - \sin 2\alpha \cos(A + M) + \\ + \sin 2\beta \cos 2\alpha \sin(A + M) &= 0; \\ \cos 2\alpha \cos 2\beta - \frac{f}{\sqrt{C_x^2 + C_y^2 + f^2}} &= 0. \end{aligned}$$

Решением данной системы будут выражения для углов α и β , которые являются математическим законом управления зеркалами для исследуемой ЛЛС:

$$\alpha = -\frac{1}{2} \arcsin \left(\frac{-(C_x \sin A + C_y \cos A) \cos 2A}{\sqrt{C_x^2 + C_y^2 + f^2}} + \frac{2 \cos A \sin A (C_x \sin (A + M) - C_y \sin (A + M))}{\sqrt{C_x^2 + C_y^2 + f^2}} \right); \quad (11)$$

$$\beta = \frac{1}{2} \arcsin \left(\frac{\frac{C_x - 2C_x \cos^2 A - 2C_y \cos A \sin A}{\sqrt{C_x^2 + C_y^2 + f^2}} - \sin 2\alpha \cos (A + M)}{\cos 2\alpha \cos (A + M)} \right). \quad (12)$$

Оценка вносимых погрешностей. По найденным выражениям для углов α и β можно получить значение вносимой ЛЛС погрешности наведения оси пучка лазера дальномерной системы на СВз. Изначально необходимо рассчитать отклонение углов α и β от требуемого значения. В расчете будем учитывать только инструментальные погрешности. Среднеквадратическая погрешность (СКП) параметра u [19]:

$$\sigma_u(x, y, z) = \sqrt{\left| \frac{du}{dx} \right|^2 \sigma_x^2 + \left| \frac{du}{dy} \right|^2 \sigma_y^2 + \left| \frac{du}{dz} \right|^2 \sigma_z^2}.$$

Для рассматриваемой ЛЛС СКП углов α и β

$$\sigma_\alpha(x, y, f, A, M) = \sqrt{\left| \frac{d\alpha}{dx} \right|^2 \sigma_x^2 + \left| \frac{d\alpha}{dy} \right|^2 \sigma_y^2 + \left| \frac{d\alpha}{df} \right|^2 \sigma_f^2 + \left| \frac{d\alpha}{dA} \right|^2 \sigma_A^2 + \left| \frac{d\alpha}{dM} \right|^2 \sigma_M^2}; \quad (13)$$

$$\sigma_\beta(x, y, f, A, M) = \sqrt{\left| \frac{d\beta}{dx} \right|^2 \sigma_x^2 + \left| \frac{d\beta}{dy} \right|^2 \sigma_y^2 + \left| \frac{d\beta}{df} \right|^2 \sigma_f^2 + \left| \frac{d\beta}{dA} \right|^2 \sigma_A^2 + \left| \frac{d\beta}{dM} \right|^2 \sigma_M^2}. \quad (14)$$

Оценим погрешности, вносимые исследуемой системой. Примем размер пикселя МПИ равным 4 мкм. Поскольку формулы для СКП углов α и β содержат значения x и y , в случае расположения центра тяжести пятна световозвращенного излучения на краю МПИ возникнут большие по-

грешности и необходимо донаведение на СВз с помощью ЗС. Поэтому рассмотрим случай, когда донаведение не требуется или выполнено заранее ($C_x = C_y = 40$ мкм). Известно, что C_x и C_y можно вычислить с СКП в 1/10 размера пикселя [20]. Возьмем данное значение с запасом и примем СКП определения параметров C_x и C_y равным 1/5 размера пикселя, т. е. 800 нм. Для параметров A , M , α , β возьмем приведенные ранее их предельные значения, СКП параметров A , M примем в 6 раз больше. Значения параметров для оценки приведены в таблице.

Данные для расчета вносимой погрешности

Параметр	СКП
$C_x, C_y = 40$ мкм	800 нм
$A = 180^\circ$	20"
$M = 30^\circ$	20"
$f = 115$ мм	1,15 мм
$\alpha, \beta^* = 1^\circ$	3"

Подставим (11), (12) в (13), (14). В найденные выражения подставим значения параметров из таблицы. Получим следующие значения для СКП углов α и β : $\sigma_\alpha = 4,37''$, $\sigma_\beta = 4,8''$.

Тогда погрешность наведения оси пучка лазера дальномерной системы на СВз (угловое отклонение от идеального направления)

$$\sigma_{\text{общ}} = \sqrt{(2\sigma_\alpha)^2 + (2\sigma_\beta)^2} = 13''.$$

Заключение. Разработан метод расчета матрицы преобразования ЗС в случае наличия нескольких поворотов элементов системы вокруг произвольных осей, что позволяет использовать его в сложных системах (локационных, литографических), контролирующими отклонение луча одновременно по двум направлениям (x - и y -сканирование). Разработана оригинальная методика определения закона управления зеркалами ЛЛС, она рассмотрена на примере сложной ЛЛС, включающей в себя три подвижных зеркала, осуществляющих комбинацию поворотов вокруг своих осей и двух смещенных. Методику можно применять для расчета локационных систем, выполняющих наведение на удаленные объекты в целях

* Паспорт гальванометрического сканатора dynAXIS 3.

URL: https://www.scanlab.de/sites/default/files/202007/01_dynAXIS_galvanometer%20scanner.pdf (дата обращения: 10.09.2023).

дистанционного зондирования, построения дальностных портретов и отслеживания адресатов открытой оптической линии связи. Описана методика определения погрешности наведения оси пучка лазера дальномерной системы на СВз, проведена оценка для исследуемой системы — погрешность в угловой мере составила 13", что на расстоянии 3 км дает погрешность в линейной мере, равную 19 см.

ЛИТЕРАТУРА

- [1] Гилязов М.Р. Технологическая установка поверхностной лазерной обработки изделий с расширенным рабочим полем. Дис. ... канд. техн. наук. Казань, КНИТУ, 2018.
- [2] Алексеев С.А., Матвеев Н.В., Прокопенко В.Т. и др. Моделирование работы системы гальваносканеров при кадровой развертке лазерного луча. *Известия высших учебных заведений. Приборостроение*, 2016, т. 59, № 3, с. 219–223.
DOI: <http://doi.org/10.17586/0021-3454-2016-59-3-219-223>
- [3] Smith T. On systems of plane reflecting surfaces. *Trans. Opt. Soc.*, 1928, vol. 30, no. 2, pp. 68–79. DOI: <http://doi.org/10.1088/1475-4878/30/2/302>
- [4] Сивцов Г.П. Пространственные оптические системы. Новосибирск, СГГА, 2011.
- [5] Сивцов Г.П. О преобразовании векторов оптической системы из трех плоских зеркал. *Оптико-механическая промышленность*, 1977, № 1, с. 25–27.
- [6] Сивцов Г.П. Применение матричного способа для преобразования тройки векторов на модели оптической системы, содержащей плоские зеркала. *Оптико-механическая промышленность*, 1983, № 1, с. 17–19.
- [7] Погарев Г.В. Оптические юстировочные задачи. Л., Машиностроение, 1974.
- [8] Грейм И.А. Зеркально-призмные системы. М., Машиностроение, 1978.
- [9] Бронштейн Ю.Л. Геометрия и юстировка крупных зеркальных систем. М., ДПК Пресс, 2020.
- [10] Li Y., Katz J. Laser beam scanning by rotary mirrors. I. Modeling mirror-scanning devices. *Appl. Opt.*, 1995, vol. 34, no. 28, pp. 6403–6416.
DOI: <https://doi.org/10.1364/AO.34.006403>
- [11] Li Y. Laser beam scanning by rotary mirrors. II. Conic-section scan patterns. *Appl. Opt.*, 1995, vol. 34, no. 28, pp. 6417–6430. DOI: <https://doi.org/10.1364/AO.34.006417>
- [12] Li Y. Beam deflection and scanning by two-mirror and two-axis systems of different architectures: a unified approach. *Appl. Opt.*, 2008, vol. 47, no. 32, pp. 5976–5985.
DOI: <https://doi.org/10.1364/AO.47.005976>
- [13] Eberle G., Dold C., Wegener K. Building a vector model representation of a two-axis laser scanhead using numerical analysis for simulation purposes. *IJMIC-2013*, 2013, vol. 20, no 3, pp. 199–207. DOI: <https://dx.doi.org/10.1504/IJMIC.2013.057131>

- [14] Башкатов Г.В., Животовский И.В. Моделирование и верификация закона управления лазерной локационной системой в среде Zemax. *Матер. Всерос. студ. конф. «Студенческая научная весна»*. М., Научная библиотека, 2023, с. 487–488.
- [15] Барышников Н.В., Степанов Р.О., Лебедев В.А. Разработка модели для описания индикатрисы ретроотражения оптико-электронных приборов инфракрасного диапазона. *Вестник МГТУ им. Н.Э. Баумана. Сер. Приборостроение*, 2019, № 1 (124), с. 4–19. DOI: <http://dx.doi.org/10.18698/0236-3933-2019-1-4-19>
- [16] Барышников Н.В., Карасик В.Е., Степанов Р.О. Исследование отражательных характеристик тетраэдрических световозвращателей в ИК-диапазоне. *Вестник МГТУ им. Н.Э. Баумана. Сер. Приборостроение*, 2010, № 1 (78), с. 3–16.
- [17] Snyder J.J. Paraxial ray analysis of a cat's-eye retroreflector. *Appl. Opt.*, 1975, vol. 14, no. 8, pp. 1825–1828. DOI: <https://doi.org/10.1364/AO.14.001825>
- [18] Крюкова К.А. Анализ методологических погрешностей определения угловых координат в устройстве сопряжения осей. *Международный студенческий научный вестник*, 2018, № 1. URL: <https://eduherald.ru/ru/article/view?id=18046>
- [19] Новицкий П.В., Зорграф И.А. Оценка погрешностей результатов измерений. Л., Энергоатомиздат, 1991.
- [20] Соломатин В.А., Якушенков Ю.Г. Сравнение некоторых способов определения координат изображений, осуществляемых с помощью многоэлементных фотоприемников излучения. *Известия высших учебных заведений. Приборостроение*, 1986, № 9, с. 62–69.

Животовский Илья Вадимович — канд. техн. наук, доцент кафедры «Лазерные и оптико-электронные системы» МГТУ им. Н.Э. Баумана (Российская Федерация, 105005, Москва, 2-я Бауманская ул., д. 5, стр. 1).

Башкатов Георгий Владиславович — студент магистратуры кафедры «Лазерные и оптико-электронные системы» МГТУ им. Н.Э. Баумана (Российская Федерация, 105005, Москва, 2-я Бауманская ул., д. 5, стр. 1).

Просьба ссылаться на эту статью следующим образом:

Животовский И.В., Башкатов Г.В. Определение закона управления зеркалами лазерной локационной системы. *Вестник МГТУ им. Н.Э. Баумана. Сер. Приборостроение*, 2024, № 2 (147), с. 55–69. EDN: GRMPPIR

**DETERMINATION OF THE MIRRORS CONTROL LAW
IN A LASER LOCATION SYSTEM**

I.V. Zhitovskiy

ivj@bmstu.ru

G.V. Bashkatov

george.bashkatov@yandex.ru

Bauman Moscow State Technical University, Moscow, Russian Federation

Abstract

Using mirror systems is a common approach to solving the problem of the light beam controlled deflection in optical systems, such as the location and photolithographic systems, and the 3D laser scanners. To control the optical system mirrors, control signals are provided to the system scanning devices according to a certain mathematical law for controlling the mirrors making it possible to deflect the beam at a high speed with a low error in pointing the beam axis at the object. Mathematical law for controlling the mirrors was developed and analyzed from the point of view of the error in pointing to an object. An algorithm for pointing the laser beam axis of the rangefinder system to a retroreflector was described. An algorithm for composing a beam vector transformation matrix by the inclined mirror was proposed, as well as a method for determining the input beam vector transformation matrix by a mirror system rotating around several arbitrary axes. Mathematical law for controlling the laser location system mirrors was found. A method was proposed to determine the error introduced by the location system elements in pointing the laser system beam axis to the retroreflector; besides, the error values for the system under consideration were obtained

Keywords

Laser location system, mathematical law of mirror control, precision guidance condition, coordinate system, retroreflector

Received 03.11.2023

Accepted 20.12.2023

© Author(s), 2024

REFERENCES

- [1] Gilyazov M.R. Tekhnologicheskaya ustanovka poverkhnostnoy lazernoy obrabotki izdeliy s rasshirennym rabochim polem. Dis. kand. tekhn. nauk [Technological unit of surface laser treatment of products with extended working field. Cand. Sc. (Eng.). Diss.]. Kazan, KNITU, 2018 (in Russ.).
- [2] Alekseev S.A., Matveev N.V., Prokopenko V.T., et al. Modelling of system of galvanometer scanners operation at frame scanning of laser beam. *Izvestiya vysshikh uchebnykh zavedeniy. Priborostroenie* [Journal of Instrument Engineering], 2016, vol. 59, no. 3, pp. 219–223 (in Russ.).
DOI: <http://doi.org/10.17586/0021-3454-2016-59-3-219-223>
- [3] Smith T. On systems of plane reflecting surfaces. *Trans. Opt. Soc.*, 1928, vol. 30, no. 2, pp. 68–79. DOI: <http://doi.org/10.1088/1475-4878/30/2/302>
- [4] Sivtsov G.P. Prostranstvennyye opticheskie sistemy [Spatial optical systems]. Novosibirsk, SGGA Publ., 2011.

- [5] Sivtsov G.P. On transformation of vectors of an optical system of three plane mirrors. *Optiko-mekhanicheskaya promyshlennost*, 1977, no. 1, pp. 25–27 (in Russ.).
- [6] Sivtsov G.P. Application of the matrix method for transformation of triple vectors on the model of an optical system containing plane mirrors. *Optiko-mekhanicheskaya promyshlennost*, 1983, no. 1, pp. 17–19 (in Russ.).
- [7] Pogarev G.V. *Opticheskie yustirovochnye zadachi* [Optical alignment problems]. Leningrad, Mashinostroenie Publ., 1974.
- [8] Greym I.A. *Zerkalno-prizmennye sistemy* [Mirror-prism systems]. Moscow, Mashinostroenie Publ., 1978.
- [9] Bronshteyn Yu.L. *Geometriya i yustirovka krupnykh zerkalnykh system* [Geometry and alignment of large mirror systems]. Moscow, DPK Press Publ., 2020.
- [10] Li Y., Katz J. Laser beam scanning by rotary mirrors. I. Modeling mirror-scanning devices. *Appl. Opt.*, 1995, vol. 34, no. 28, pp. 6403–6416.
DOI: <https://doi.org/10.1364/AO.34.006403>
- [11] Li Y. Laser beam scanning by rotary mirrors. II. Conic-section scan patterns. *Appl. Opt.*, 1995, vol. 34, no. 28, pp. 6417–6430. DOI: <https://doi.org/10.1364/AO.34.006417>
- [12] Li Y. Beam deflection and scanning by two-mirror and two-axis systems of different architectures: a unified approach. *Appl. Opt.*, 2008, vol. 47, no. 32, pp. 5976–5985.
DOI: <https://doi.org/10.1364/AO.47.005976>
- [13] Eberle G., Dold C., Wegener K. Building a vector model representation of a two-axis laser scanhead using numerical analysis for simulation purposes. *IJMIC-2013*, 2013, vol. 20, no 3, pp. 199–207. DOI: <https://dx.doi.org/10.1504/IJMIC.2013.057131>
- [14] Bashkatov G.V., Zhivotovskiy I.V. [Modelling and verification of the control law of the laser localisation system in the Zemax environment]. *Mater. Vseros. stud. konf. "Studencheskaya nauchnaya vesna"* [Proc. Russ. Stud. Conf. Students Scientific Spring]. Moscow, Nauchnaya biblioteka Publ., 2023, pp. 487–488 (in Russ.).
- [15] Baryshnikov N.V., Stepanov R.O., Lebedev V.A. Developing a model to describe the retroreflection phase function in infrared optoelectronic devices. *Herald of the Bauman Moscow State Technical University, Series Instrument Engineering*, 2019, no. 1 (124), pp. 4–19 (in Russ.). DOI: <http://dx.doi.org/10.18698/0236-3933-2019-1-4-19>
- [16] Baryshnikov N.V., Karasik V.E., Stepanov R.O. Investigation of reflective characteristics of tetrahedral cat's eyes in IR-range. *Herald of the Bauman Moscow State Technical University, Series Instrument Engineering*, 2010, no. 1 (78), pp. 3–16 (in Russ.).
- [17] Snyder J.J. Paraxial ray analysis of a cat's-eye retroreflector. *Appl. Opt.*, 1975, vol. 14, no. 8, pp. 1825–1828. DOI: <https://doi.org/10.1364/AO.14.001825>
- [18] Kryukova K.A. Analysis of methodological errors of angular coordinate determination in the axis coupling device. *Mezhdunarodnyy studencheskiy nauchnyy vestnik*, 2018, no. 1 (in Russ.). Available at: <https://eduherald.ru/ru/article/view?id=18046>
- [19] Novitskiy P.V., Zorgraf I.A. *Otsenka pogreshnostey rezultatov izmereniy* [Estimation of errors in measurement results]. Leningrad, Energoatomizdat Publ., 1991.

[20] Solomatin V.A., Yakushenkov Yu.G. Comparison of some methods for determining image coordinates using multi-element radiation photodetectors. *Izvestiya vysshikh uchebnykh zavedeniy. Priborostroenie* [Journal of Instrument Engineering], 1986, no. 9, pp. 62–69 (in Russ.).

Zhivotovsky I.V. — Cand. Sc. (Eng.), Assoc. Professor, Department of Laser and Optoelectronic Systems, Bauman Moscow State Technical University (2-ya Baumanskaya ul. 5, str. 1, Moscow, 105005 Russian Federation).

Bashkatov G.V. — Master's Degree Student, Department of Laser and Optoelectronic Systems, Bauman Moscow State Technical University (2-ya Baumanskaya ul. 5, str. 1, Moscow, 105005 Russian Federation).

Please cite this article in English as:

Zhivotovsky I.V., Bashkatov G.V. Determination of the mirrors control law in a laser location system. *Herald of the Bauman Moscow State Technical University, Series Instrument Engineering*, 2024, no. 2 (147), pp. 55–69 (in Russ.). EDN: GRMPPIR