

ВЛИЯНИЕ КОНСТРУКТИВНЫХ ОСОБЕННОСТЕЙ И ПАРАМЕТРОВ ГАЗОВОГО ЗАПОЛНЕНИЯ НА ХАРАКТЕРИСТИКИ ДИНАМИЧЕСКИ НАСТРАИВАЕМЫХ ГИРОСКОПОВ

Цинь Цзыхао
В.П. Подчерзцев

qinzihao1215@163.com
podch@list.ru

МГТУ им. Н.Э. Баумана, Москва, Российская Федерация

Аннотация

Для оценки влияния конструктивных особенностей и параметров газового заполнения на характеристики динамически настраиваемых гироскопов решены следующие задачи: с учетом особенностей конкретных конструкций на основе уравнений Навье — Стокса построена газодинамическая модель такого гироскопа. Полученные уравнения решены относительно скоростей и давлений газа в торцевых и радиальных зазорах прибора. Определены возмущающие моменты от сил, вызываемых давлением и вязким трением

Ключевые слова

Уравнение Навье — Стокса, движение газа, динамически настраиваемый гироскоп, газодинамика, погрешности, газодинамические возмущающие моменты

Поступила в редакцию 19.05.2016
© МГТУ им. Н.Э. Баумана, 2017

Введение. Для уменьшения времени тепловой готовности прибора и снижения температурных градиентов необходимо газовое заполнение внутреннего объема динамически настраиваемого гироскопа (ДНГ), что также улучшает теплоотвод из контактных зон шарикоподшипников и снижает испарение смазочного материала и газовыделение внутренних элементов конструкции гироскопа. Однако газовая среда является источником газодинамических возмущающих моментов и соответствующих погрешностей ДНГ. Оценке влияния газового заполнения на характеристики ДНГ посвящено много работ как в России [1–3], так и за рубежом [4]. Цель настоящей работы — детальный анализ движения газа применительно к конкретным конструкциям ДНГ, используемым в современных инерциальных системах, на основе решения уравнения Навье — Стокса для вязкого газа, а также определение газодинамических возмущающих моментов и соответствующих погрешностей ДНГ, в том числе с учетом влияния изменения температуры.

Уравнения движения газа в зазорах ДНГ. В соответствии с [5, 6], уравнение Навье — Стокса для вязкого газа и условие его неразрывного течения имеют следующий вид:

$$\rho \frac{d\bar{V}}{dt} = \bar{f} - \overline{\text{grad}P} + \mu \Delta \bar{V}; \quad (1)$$

$$\text{div} \bar{V} = 0, \quad (2)$$

где ρ , P , μ — плотность, давление и динамическая вязкость газа; \bar{V} — вектор скорости движения газа; \bar{f} — вектор массовых сил; Δ — оператор Лапласа.

В табл. 1 приведены параметры газов, широко используемых для заполнения внутреннего объема ДНГ.

Таблица 1

Параметры некоторых газов

Параметры газов	Воздух	Гелий	Водород
ρ , кг/м ³	1,29	0,179	0,09
$\mu \cdot 10^{-5}$, Па · с	1,82	1,96	0,88
a , м/с	332	965	1286
Re	56,7–12760	7,3–1644	8,2–1841
M	0,012–0,18	0,0041–0,062	0,0031–0,046

В табл. 1 приведены: ρ — плотность; μ — вязкость; a — скорость звука; $Re(\rho, \mu) = \frac{\rho R \Omega \delta}{\mu}$ — число Рейнольдса ($\delta = 0,2 \dots 3$ мм — зазор между ротором и корпусом, $R = 4 \dots 20$ мм — радиус ротора, $\Omega = 1000 \dots 3000$ рад/с — угловая скорость ротора); $M = \frac{R \Omega}{a}$ — число Маха.

Уравнения (1) и (2) могут быть преобразованы с учетом малости зазоров δ между ротором и корпусом по сравнению с другими геометрическими размерами конструкции ДНГ ($\delta \ll L, R$) и параметров газовой среды. Примем следующие допущения:

- давление в зазоре не зависит от координаты ξ по его толщине (т. е. $\partial P / \partial \xi = 0$);
- пренебрегаем движением газа по толщине зазора (т. е. $V_\xi = 0$);
- изменения зазоров, вызванные поворотом ротора θ относительно корпуса, существенно меньше самих зазоров;
- течение газа полагаем ламинарным (так как в соответствии с табл. 1 $Re < Re_{кр}$);
- пренебрегаем массовыми \bar{f} и инерционными силами $\rho \frac{d\bar{V}}{dt}$ по сравнению с силами вязкого трения и силами давления;
- с учетом малости критерия M (см. табл. 1), полагаем газ несжимаемым.

В рамках этих допущений уравнения (1) и (2) в цилиндрических координатах [5] преобразуются к следующему виду:

$$\frac{\partial P(r, \varphi)}{\partial r} = \mu \frac{\partial^2 V_r(r, \varphi, z)}{\partial z^2}; \quad \frac{\partial P(r, \varphi)}{r \partial \varphi} = \mu \frac{\partial^2 V_\varphi(r, \varphi, z)}{\partial z^2};$$

$$\frac{\partial(r \cdot V_r(r, \varphi, z))}{\partial r} + \frac{\partial V_\varphi(r, \varphi, z)}{\partial \varphi} = 0 \tag{3}$$

— для торцевого зазора;

$$\frac{\partial P(r, \varphi)}{r \partial \varphi} = \mu \frac{\partial^2 V_\varphi(r, \varphi, z)}{\partial r^2}; \quad \frac{\partial P(r, \varphi)}{\partial z} = \mu \frac{\partial^2 V_z(r, \varphi, z)}{\partial r^2};$$

$$\frac{1}{r} \frac{\partial V_\varphi(r, \varphi, z)}{\partial \varphi} + \frac{\partial V_z(r, \varphi, z)}{\partial z} = 0 \quad (4)$$

— для радиального зазора, где V_r, V_φ, V_z — радиальная, окружная и осевая составляющие скорости движения газа.

Движение газа и возмущающие моменты в торцевом зазоре. В торцевом зазоре между ротором и корпусом (рис. 1, а) граничные условия газовых потоков могут быть записаны как

$$V_\varphi = \Omega r, \quad V_r = 0 \quad \text{при} \quad z = 1/2 L_i;$$

$$V_\varphi = 0, \quad V_r = 0 \quad \text{при} \quad z = 1/2 L_i + \delta_i,$$

где Ω — угловая скорость ротора; L_i — длина ротора; δ_i — торцевой зазор между ротором и корпусом.

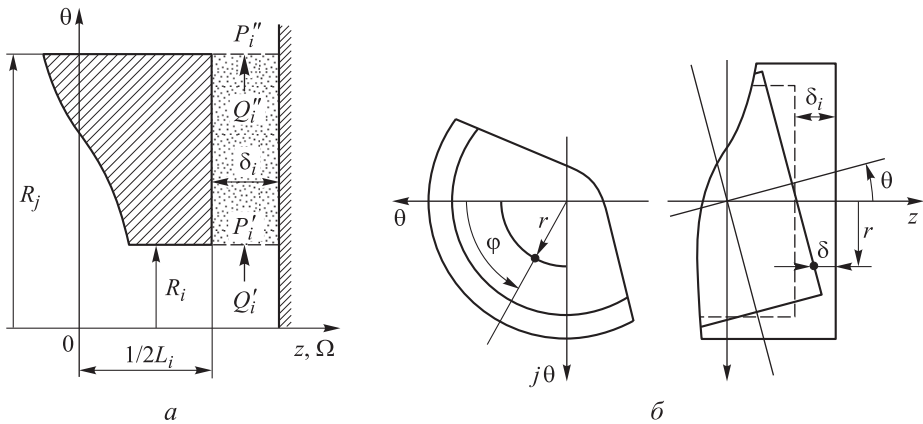


Рис. 1. Торцевой зазор между ротором и корпусом:

R_i и R_j — внутренний и наружный радиусы ротора

При повороте ротора относительно корпуса на комплексный угол $\theta = \theta_x + j\theta_y$ (рис. 1, б) значение торцевого зазора становится переменной: $\delta = \delta_i - \theta r \sin \varphi$.

С учетом граничных условий и изменения значений зазора решение системы уравнений (3) для торцевого зазора методом разделения переменных Фурье [5, 7] имеет следующий вид:

$$P_i = \frac{\mu \theta \Omega}{\delta_i^3} \left[-\frac{3}{4} \left(r^3 - (R_i^2 + R_j^2) r + \frac{R_i^2 R_j^2}{r} \right) + \frac{R_i^4 R_j}{R_j^2 - R_i^2} \left(\left(\frac{R_j}{r} - \frac{r}{R_j} \right) \chi_i' + \left(\frac{r}{R_i} - \frac{R_i}{r} \right) \chi_i'' \right) \right] \cos \varphi;$$

$$Q_i = -\frac{\theta \Omega}{12} \left[\frac{3}{4} \left(R_i^2 + R_j^2 - 3r^2 + \frac{R_i^2 R_j^2}{r^2} \right) - \frac{R_i^3}{R_j^2 - R_i^2} \left(\left(1 + \frac{R_j^2}{r^2} \right) R_i \chi_i' + \left(1 + \frac{R_i^2}{r^2} \right) R_j \chi_i'' \right) \right] \cos \varphi, \quad (5)$$

где $\chi'_i = \frac{1}{\mu\theta\Omega} \frac{\delta_i^3}{R_i^3} P'_i$, $\chi''_i = \frac{1}{\mu\theta\Omega} \frac{\delta_i^3}{R_i^3} P''_i$, P'_i, P''_i — давление на границах i -го торцевого зазора при $\varphi = 0$; $Q_i = \int_0^{\delta_i} V_r dz$ — радиальный расход газа через произвольное сечение зазора.

Возмущающие моменты от нормальных сил, вызванных давлением P_i , вокруг осей θ , $j\theta$ и z на элементарную площадку торцевой поверхности ротора $dS = r d\varphi dr$, имеют вид

$$dM_{\theta}^P = -r^2 d\varphi dr P_i \sin \varphi;$$

$$dM_{j\theta}^P = r^2 d\varphi dr P_i \cos \varphi;$$

$$dM_z^P = 0.$$

Интегрируя эти моменты по всей торцевой поверхности ротора, получаем суммарное значение возмущающих моментов от нормальных сил вокруг осей θ , $j\theta$ и z :

$$M_{\theta}^P = 0;$$

$$M_{j\theta}^P = j \frac{\pi}{16} \frac{\mu\theta\Omega}{\delta_i^3} \left[(R_j^2 - R_i^2)^3 + 4R_i^3 (R_j^2 - R_i^2) (R_i \chi'_i + R_j \chi''_i) \right];$$

$$M_z^P = 0.$$

Определим возмущающие моменты от сил вязкого трения, возникающие при течении газа в торцевом зазоре со скоростями V_r , V_{φ} при отклонении ротора относительно корпуса.

Касательные напряжения [5] от газодинамического вязкого трения на поверхности ротора ($z = 1/2 L_i$) равны

$$\tau_r = \mu \left. \frac{\partial V_r}{\partial z} \right|_{z=1/2L_i} = -\frac{\delta_i - \theta r \sin \varphi}{2} \frac{\partial P_i}{\partial r} \approx -\frac{\delta_i}{2} \frac{\partial P_i}{\partial r};$$

$$\tau_{\varphi} = \mu \left. \frac{\partial V_{\varphi}}{\partial z} \right|_{z=1/2L_i} = -\frac{\delta_i - \theta r \sin \varphi}{2r} \frac{\partial P_i}{\partial \varphi} - \frac{\mu\Omega r}{\delta_i - \theta r \sin \varphi} \approx -\frac{\delta_i}{2r} \frac{\partial P_i}{\partial \varphi} - \frac{\mu\Omega r}{\delta_i},$$

а соответствующие элементарные возмущающие моменты, действующие на ротор, определяются формулами

$$dM_{\theta}^{\mu} = -rd\varphi dr \frac{L_i}{2} (\tau_r \sin \varphi + \tau_{\varphi} \cos \varphi);$$

$$dM_{j\theta}^{\mu} = rd\varphi dr \frac{L_i}{2} (\tau_r \cos \varphi - \tau_{\varphi} \sin \varphi);$$

$$dM_z^{\mu} = \tau_{\varphi} r^2 d\varphi dr.$$

Подставляя касательные напряжения в выражения возмущающих моментов и интегрируя их по торцевой поверхности ротора, получаем

$$M_{\theta}^{\mu} = 0;$$

$$M_{j\theta}^{\mu} = j \frac{\pi \mu \theta \Omega L_i}{8 \delta_i^2} \left[2R_i^3 (R_i \chi_i' - R_j \chi_i'') + (R_j^4 - R_i^4) \right];$$

$$M_z^{\mu} = -\frac{\pi \mu \Omega}{2 \delta_i} (R_j^4 - R_i^4).$$

При повороте ротора на угол θ относительно корпуса проекция момента сопротивления вращению ротора M_z^{μ} на ось $j\theta$ имеет вид

$$M_{j\theta}^c = -j M_z^{\mu} \theta = j \frac{\pi \mu \theta \Omega}{2 \delta_i} (R_j^4 - R_i^4).$$

Таким образом, при повороте ротора относительно корпуса в i -м торцевом зазоре газодинамические возмущающие моменты вокруг оси $j\theta$ определяются соотношениями:

$$M_i^p = M_{j\theta}^p = j \frac{\pi \mu \theta \Omega}{16 \delta_i^3} \left[(R_j^2 - R_i^2)^3 + 4R_i^3 (R_j^2 - R_i^2) (R_i \chi_i' + R_j \chi_i'') \right];$$

$$M_i^{\mu} = M_{j\theta}^{\mu} = j \frac{\pi \mu \theta \Omega L_i}{8 \delta_i^2} \left[2R_i^3 (R_i \chi_i' - R_j \chi_i'') + (R_j^4 - R_i^4) \right]; \quad (6)$$

$$M_i^c = M_{j\theta}^c = j \frac{\pi \mu \theta \Omega}{2 \delta_i} (R_j^4 - R_i^4).$$

Движение газа и возмущающие моменты в радиальном зазоре. В радиальном зазоре между ротором и корпусом (рис. 2, а) граничные условия для газовых потоков имеют следующий вид:

$$\begin{aligned} V_{\varphi} = \Omega R_i, \quad V_z = 0 & \quad \text{при } r = R_i; \\ V_{\varphi} = 0, \quad V_z = 0 & \quad \text{при } r = R_i + \delta_i, \end{aligned}$$

где Ω — угловая скорость ротора; R_i — радиус ротора; δ_i — радиальный зазор между ротором и корпусом.

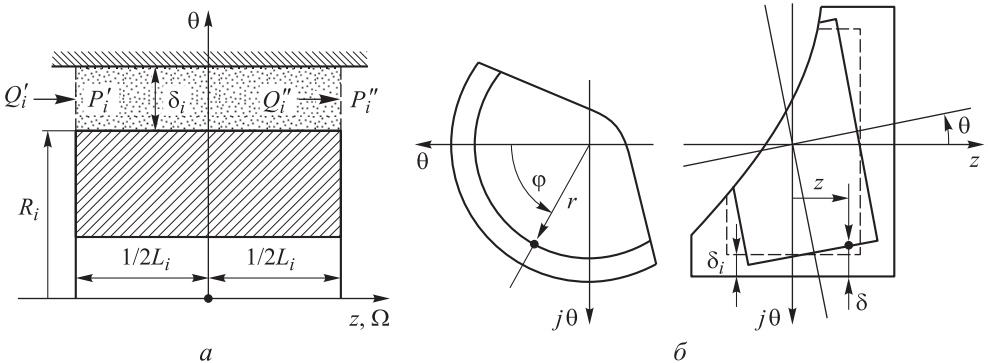


Рис. 2. Радиальный зазор между ротором и корпусом (L_i — длина ротора)

При повороте ротора относительно корпуса на комплексный угол $\theta = \theta_x + j\theta_y$ (рис. 2, б) значение радиального зазора становится переменным: $\delta = \delta_i + \theta z \sin\varphi$.

Аналогично решению системы уравнений (3) для торцевого зазора получаем решение системы уравнений (4) применительно к радиальному зазору:

$$\begin{aligned}
 P_i &= \mu\theta\Omega \frac{R_i^3}{\delta_i^3} \left[\left(\frac{\text{ch } \frac{z}{R_i}}{2\text{ch}v_i} - \frac{\text{sh } \frac{z}{R_i}}{2\text{sh}v_i} \right) \chi'_i + \left(\frac{\text{ch } \frac{z}{R_i}}{2\text{ch}v_i} + \frac{\text{sh } \frac{z}{R_i}}{2\text{sh}v_i} \right) \chi''_i + 6 \left(\frac{\text{sh } \frac{z}{R_i}}{\text{sh}v_i} v_i - \frac{z}{R_i} \right) \right] \cos\varphi; \\
 Q_i &= -\frac{\theta\Omega R_i^2}{24} \left[\left(\frac{\text{sh } \frac{z}{R_i}}{\text{ch}v_i} - \frac{\text{ch } \frac{z}{R_i}}{\text{sh}v_i} \right) \chi'_i + \left(\frac{\text{sh } \frac{z}{R_i}}{\text{ch}v_i} + \frac{\text{ch } \frac{z}{R_i}}{\text{sh}v_i} \right) \chi''_i + 12 \left(v_i \frac{\text{ch } \frac{z}{R_i}}{\text{sh}v_i} - 1 \right) \right] \cos\varphi,
 \end{aligned} \tag{7}$$

где P'_i, P''_i — давления P_i на границах i -го радиального зазора при $\varphi = 0$; $v_i = \frac{L_i}{2R_i}$; $\chi'_i = \frac{1}{\mu\theta\Omega} \frac{\delta_i^3}{R_i^3} P'_i$, $\chi''_i = \frac{1}{\mu\theta\Omega} \frac{\delta_i^3}{R_i^3} P''_i$; $Q_i = \int_0^{\delta_i} V_z dz$ — осевой расход газа через произвольное сечение зазора.

Возмущающие моменты от нормальных сил вокруг осей θ , $j\theta$ и z , примененных к элементарной площадке радиальной поверхности ротора $dS = R_i d\varphi dz$, имеют вид

$$\begin{aligned}
 dM_\theta^P &= R_i z d\varphi dz P_i \sin\varphi; \\
 dM_{j\theta}^P &= -R_i z d\varphi dz P_i \cos\varphi; \\
 dM_z^P &= 0.
 \end{aligned}$$

Интегрируя эти моменты по всей цилиндрической поверхности ротора, получаем суммарные возмущающие моменты от нормальных сил вокруг осей θ , $j\theta$ и z :

$$\begin{aligned}
 M_\theta^P &= 0; \\
 M_{j\theta}^P &= j\pi\mu\theta\Omega \frac{R_i^6}{\delta_i^3} \left[(1 - v_i \text{cth}v_i) (-\chi'_i + \chi''_i) + 12v_i \left(1 - v_i \text{cth}v_i + \frac{v_i^2}{3} \right) \right]; \\
 M_z^P &= 0.
 \end{aligned}$$

Рассмотрим возмущающие моменты от сил вязкого трения, возникающие при течении газа в радиальном зазоре со скоростями V_z, V_φ при отклонении цилиндрических поверхностей ротора и корпуса относительно друг друга.

Касательные напряжения от вязкого трения на цилиндрической поверхности ротора радиуса R_i равны

$$\begin{aligned}
 \tau_\varphi &= \mu \left. \frac{\partial V_\varphi}{\partial r} \right|_{r=R_i} = -\frac{\delta_i + \theta z \sin\varphi}{2R_i} \frac{\partial P_i}{\partial \varphi} + \frac{\mu R_i}{\delta_i} \Omega \left(1 - \frac{\theta z}{\delta_i} \sin\varphi \right) \approx -\frac{\delta_i}{2R_i} \frac{\partial P_i}{\partial \varphi} + \frac{\mu R_i}{\delta_i} \Omega; \\
 \tau_z &= \mu \left. \frac{\partial V_z}{\partial r} \right|_{r=R_i} = -\frac{\delta_i + \theta z \sin\varphi}{2} \frac{\partial P_i}{\partial z} \approx -\frac{\delta_i}{2} \frac{\partial P_i}{\partial z}.
 \end{aligned}$$

Возмущающие моменты от вязкого трения, действующие на ротор, определяются по следующим формулам:

$$\begin{aligned} dM_{\theta}^{\mu} &= R_i^2 d\varphi dz \tau_z \sin \varphi - R_i z d\varphi dz \tau_{\varphi} \cos \varphi; \\ dM_{j\theta}^{\mu} &= -R_i^2 d\varphi dz \tau_z \cos \varphi - R_i z d\varphi dz \tau_{\varphi} \sin \varphi; \\ dM_z^{\mu} &= R_i^2 \tau_{\varphi} dz d\varphi. \end{aligned}$$

Подставляя полученные касательные напряжения в выражение возмущающих моментов и интегрируя их по цилиндрической поверхности ротора, получаем

$$\begin{aligned} M_{\theta}^{\mu} &= 0; \\ M_{j\theta}^{\mu} &= -j\pi\mu\theta\Omega \frac{R_i^5}{\delta_i^2} \left[\frac{1}{2} (2 - v_i \operatorname{cth} v_i) (\chi_i' - \chi_i'') + 6v_i \left(v_i \operatorname{cth} v_i - 1 + \frac{2v_i^2}{9} \right) \right]; \\ M_z^{\mu} &= -j4\pi\mu\Omega \frac{R_i^4}{\delta_i} v_i. \end{aligned}$$

При повороте ротора относительно корпуса на угол θ проекцию момента сопротивления вращению ротора M_z^{μ} на ось $j\theta$ можно записать как

$$M_{j\theta}^c = -jM_z^{\mu}\theta = j4\pi\mu\theta\Omega \frac{R_i^4}{\delta_i} v_i.$$

Таким образом, при повороте ротора относительно корпуса в i -м радиальном зазоре газодинамические возмущающие моменты вокруг оси $j\theta$ имеют вид

$$\begin{aligned} M_i^p &= M_{j\theta}^p = j\pi\mu\theta\Omega \frac{R_i^6}{\delta_i^3} \left[(1 - v_i \operatorname{cth} v_i) (-\chi_i' + \chi_i'') + 12v_i \left(1 - v_i \operatorname{cth} v_i + \frac{v_i^2}{3} \right) \right]; \\ M_i^{\mu} &= M_{j\theta}^{\mu} = -j\pi\mu\theta\Omega \frac{R_i^5}{\delta_i^2} \left[\frac{1}{2} (2 - v_i \operatorname{cth} v_i) (\chi_i' - \chi_i'') + 6v_i \left(v_i \operatorname{cth} v_i - 1 + \frac{2v_i^2}{9} \right) \right]; \quad (8) \\ M_i^c &= M_{j\theta}^c = j4\pi\mu\theta\Omega \frac{R_i^4}{\delta_i} v_i. \end{aligned}$$

Газодинамическая модель ДНГ. Для определения газодинамических возмущающих моментов, действующих на ротор ДНГ при его отклонениях относительно корпуса, необходимо проанализировать движение газовых потоков в торцевых и радиальных зазорах гироскопа в комплексе для всей конструкции прибора. На рис. 3 приведена газодинамическая модель ДНГ, учитывающая основные особенности конструкций гироскопов, используемых в современных инерциальных системах. В такой модели необходимо совместить граничные условия полученных решений движения газа для торцевого (5) и радиального (7) зазоров. Граничные условия для давления и расхода в данной модели, с учетом условия неразрывного течения газа, имеют следующий вид:

$$\begin{aligned} P_1'' = P_2'' = P_{12}; \quad P_3' = P_4'' = P_{34}; \quad P_i' = 0 \quad (i = 1, 2, 3, 4); \\ Q_1'' = -Q_2''; \quad Q_3'' = -Q_4''. \end{aligned}$$

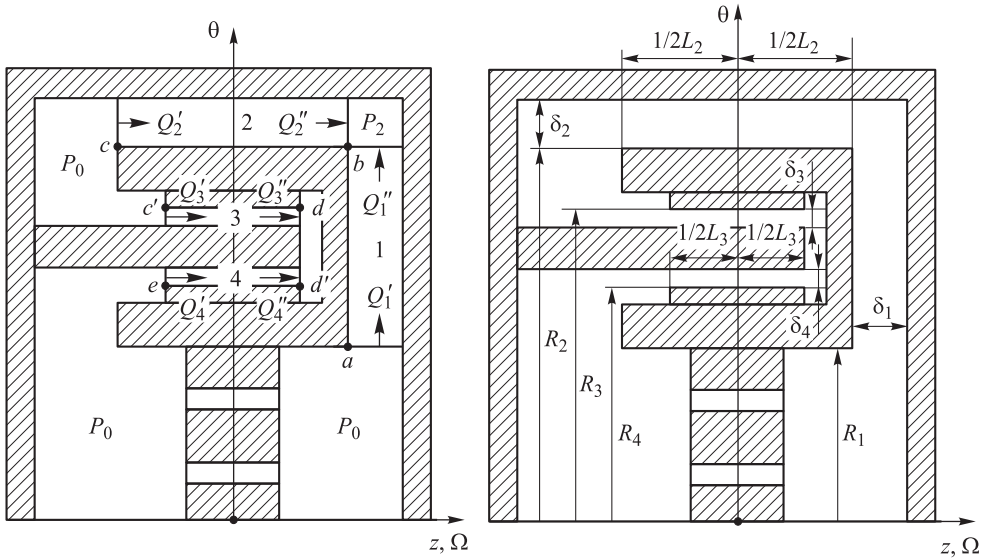


Рис. 3. Газодинамическая модель ДНГ:

P_i, P'' и Q_i, Q_i'' — давление P и расход Q на границах i -го зазора; R_1, R_2 — внутренний и внешний радиусы ротора; R_3, R_4 — радиусы, определяющие радиальные зазоры в датчике момента; L_2 — длина ротора; $L_3 = L_4$ — ширина магнита датчика момента; δ_1, δ_2 — торцевой и радиальный зазоры между ротором и корпусом; $\delta_3 = \delta_4$ — радиальные зазоры между ротором и катушками датчика момента

Давление и расход в первом ($i = 1$) торцевом зазоре получаем из системы уравнений (5):

$$\begin{aligned}
 P_1(r) &= \frac{\mu\theta\Omega}{\delta_1^3} \left[-\frac{3}{4} \left(r^3 - (R_1^2 + R_2^2)r + \frac{R_1^2 R_2^2}{r} \right) + \frac{R_1^3 R_2}{R_2^2 - R_1^2} \left(r - \frac{R_1^2}{r} \right) \chi_1'' \right] \cos \varphi; \\
 Q_1(r) &= -\frac{\theta\Omega}{12} \left[\frac{3}{4} \left(R_1^2 + R_2^2 - 3r^2 + \frac{R_1^2 R_2^2}{r^2} \right) + \frac{R_1^3 R_2}{R_2^2 - R_1^2} \left(1 + \frac{R_1^2}{r^2} \right) \chi_1'' \right] \cos \varphi,
 \end{aligned} \tag{9}$$

где $\chi_1'' = \frac{1}{\mu\theta\Omega} \frac{\delta_1^3}{R_1^3} P_1''$.

Для первого торцевого зазора на границе $r = R_2$ радиальный расход газа

$$Q_1'' = Q_1(r = R_2) = -\frac{\theta\Omega}{12} \left[\frac{3}{2} (R_1^2 - R_2^2) + \frac{R_1^3 (R_1^2 + R_2^2)}{R_2 (R_2^2 - R_1^2)} \chi_1'' \right] \cos \varphi. \tag{10}$$

Давление и расход в i -м радиальном зазоре ($i = 2, 3, 4$) получаем из системы уравнений (7):

$$\begin{aligned}
 P_i(z) &= \mu\theta\Omega \frac{R_i^3}{\delta_i^3} \left[\left(\frac{\text{ch}(z/R_i)}{\text{ch}v_i} + \frac{\text{sh}(z/R_i)}{\text{sh}v_i} \right) \chi_i'' + (-1)^i \frac{12}{R_i} \left(\frac{\text{sh}(z/R_i)}{2\text{sh}v_i} L_i - z \right) \right] \cos \varphi; \\
 Q_i(z) &= -\frac{\theta\Omega R_i^2}{24} \left[\left(\frac{\text{sh}(z/R_i)}{\text{ch}v_i} + \frac{\text{ch}(z/R_i)}{\text{sh}v_i} \right) \chi_i'' + (-1)^i 12 \left(v_i \frac{\text{ch}(z/R_i)}{\text{sh}v_i} - 1 \right) \right] \cos \varphi,
 \end{aligned} \tag{11}$$

где $\chi_i'' = \frac{1}{\mu\theta\Omega} \frac{\delta_i^3}{R_i^3} P_i''$, $v_i = \frac{L_i}{2R_i}$, $L_3 = L_4$, $\delta_3 = \delta_4$.

Для этих зазоров на границах $z = 1/2 L_i$ осевые расходы газа составляют

$$Q_i'' = Q_i(z = 1/2 L_i) = -\frac{\theta \Omega R_i^2}{24} \left[(\text{th} v_i + \text{cth} v_i) \chi_i'' + (-1)^i 12 (v_i \text{cth} v_i - 1) \right] \cos \varphi. \quad (12)$$

В соответствии с формулами (10) и (12) для расходов из условия неразрывного течения газа получаем систему двух уравнений, решение которой имеет вид

$$P_{12} = 3\mu\theta\Omega \frac{R_2^3}{\delta_2^3} \frac{(1 - \lambda_{12}^2)(5 - 4v_2 \text{cth} v_2 - \lambda_{12}^2)}{(\text{th} v_2 + \text{cth} v_2)(1 - \lambda_{12}^2) + 2(1 + \lambda_{12}^2)n^3};$$

$$P_{34} = 12\mu\theta\Omega \frac{R_3^3}{\delta_3^3} \frac{\lambda_{43} \left[(v_3 \text{cth} v_3 - 1) - \lambda_{43}^2 (v_4 \text{cth} v_4 - 1) \right]}{\lambda_{43} (\text{th} v_3 + \text{cth} v_3) + (\text{th} v_4 + \text{cth} v_4)},$$

где $n = \frac{\delta_1}{\delta_2}$, $\lambda_{ij} = \frac{R_i}{R_j}$.

Подставляя полученные значения давления P_{12} и P_{34} в уравнения (9) и (11), получаем эпюры давления и расхода газа в этих зазорах, изображенные на рис. 4 и 5. Видно, что в зазорах 1 и 2 составляющие давления и расхода, зависящие от давлений в местах сопряжения зазоров P_{12} , являются определяющими, а в зазорах 3 и 4 эти составляющие незначительны, так как давление P_{34} мало.

Подставляя полученные значения давления P_{12} и P_{34} в уравнения газодинамических моментов в торцевом (6) и радиальном (8) зазорах, получаем аналитические выражения возмущающих моментов от нормальных сил, вязкого трения и проекций момента сопротивления вращению ротора в i -м зазоре. Суммарный возмущающий момент в i -м зазоре ($i = 1 \dots 4$) имеет вид

$$M_i^\Sigma = M_i^P + M_i^M + M_i^C = j\pi\mu\Omega R_i^3 \left[\frac{R_i}{\delta_i} \left(\left(\frac{R_i}{\delta_i} \right) f_i^P + f_i^M \right) + f_i^C \right] \frac{R_i}{\delta_i} \theta, \quad (13)$$

где для $i=1$ $f_1^C(\lambda_{12}) = \frac{1 - \lambda_{12}^4}{2\lambda_{12}^4}$; для $i = 2, 3, 4$ $f_i^C(v_i) = 4v_i$, а значения коэффициентов f_i^P и f_i^M , графики которых показаны на рис. 6, определяются следующим образом:

$$f_1^P(n, v_2, \lambda_{12}) = \frac{1 - \lambda_{12}^2}{16\lambda_{12}^6} \left[(1 - \lambda_{12}^2)^2 + 12E(n, v_2, \lambda_{12}) \right];$$

$$f_1^M(n, v_2, \lambda_{12}) = \frac{v_2}{4\lambda_{12}^5} \left[(1 - \lambda_{12}^4) - 6E(n, v_2, \lambda_{12}) \right];$$

$$f_2^P(n, v_2, \lambda_{12}) = \frac{3}{n^3} (1 - v_2 \text{cth} v_2) E(n, v_2, \lambda_{12}) + 12v_2 \left(1 - v_2 \text{cth} v_2 + \frac{v_2^2}{3} \right);$$

$$f_2^\mu(n, \nu_2, \lambda_{12}) = \frac{3(2 - \nu_2 \operatorname{cth} \nu_2)}{2n^3} E(n, \nu_2, \lambda_{12}) + 6\nu_2 \left(1 - \nu_2 \operatorname{cth} \nu_2 + \frac{2\nu_2^2}{9} \right)$$

— для торцевого ($i = 1$) и радиального ($i = 2$) зазоров, где

$$E(n, \nu, \lambda) = \frac{(1 - \lambda^2)(5 - 4\nu_2 \operatorname{cth} \nu - \lambda^2)n^3}{(\operatorname{th} \nu + \operatorname{cth} \nu)(1 - \lambda^2) + 2(1 + \lambda^2)n^3};$$

— для третьего и четвертого радиальных зазоров ($i = 3, 4$), учитывая, что величины ν_i и λ_{43} для реальных конструкций находятся в диапазонах $0 < \nu_i, \lambda_{43} < 1$, то приближенно можно записать

$$f_i^P(\nu_i, \lambda_{43}) = 0,265\nu_i^5,$$

$$f_i^\mu(\nu_i, \lambda_{43}) = -0,65\nu_i^3.$$

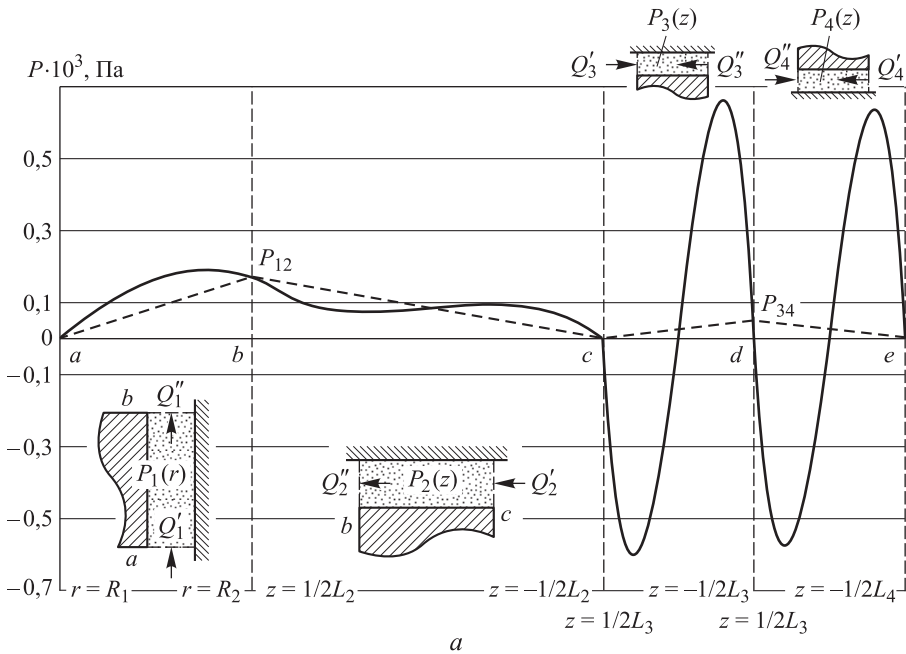
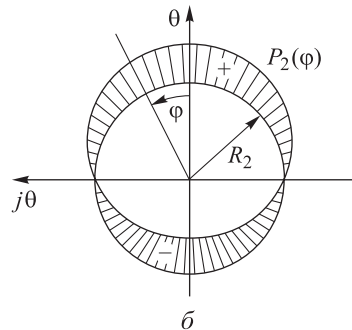


Рис. 4. Эшора давления:

a — меридиональное поперечное сечение при $\varphi = 0$; b — экваториальное поперечное сечение второго зазора при $z = 0$; P_i — суммарное давление в i -м зазоре; P_i^* — составляющая, определяемая давлением в местах сопряжении зазоров



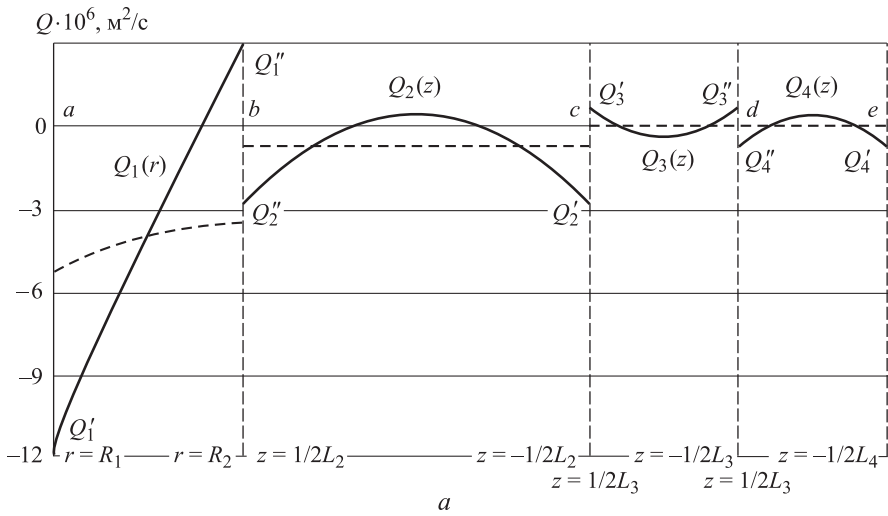


Рис. 5. Эпюра расхода (а, б — см. рис. 4):
 Q_i — суммарный расход в i -м зазоре;
 Q_i^* — составляющая, определяемая давлением в местах сопряжения зазоров

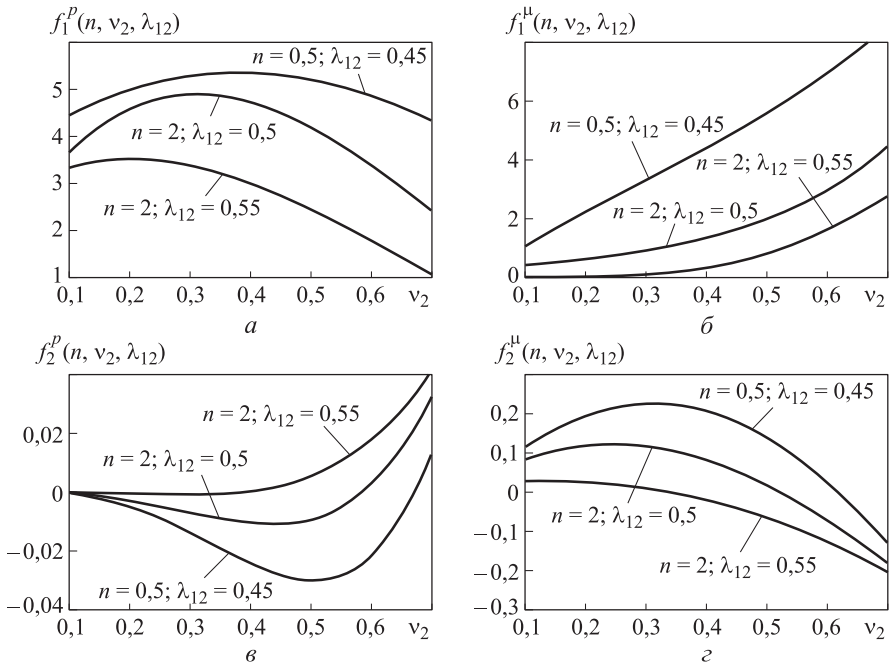
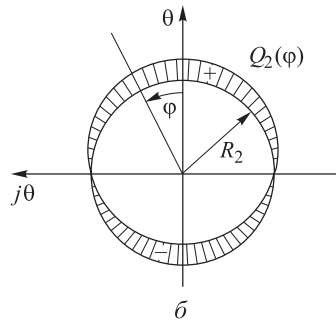


Рис. 6. Зависимости коэффициентов f_1^P и f_1^H , f_2^P и f_2^H от величин n , ν_2 и λ_{12}

Технические и конструктивные параметры для современных широко используемых ДНГ типов МГ-4, ДНГ-12, ГВК-6 и ГВК-10 представлены в табл. 2.

Таблица 2

Основные параметры для некоторых модификаций ДНГ

Тип гироскопов	R_1 , мм	R_2 , мм	R_3 , мм	R_4 , мм	L_2 , мм	L_3 , мм	δ_1 , мм	δ_2 , мм	δ_3 , мм	H , сН·см·с	Ω , рад/с
МГ-4	7	13	11,2	10,2	11	5,5	3	2,5	0,2	15	1183
ДНГ-12	6	11,5	9,9	8,7	11,5	6,5	1,9	1,6	0,3	12	1500
ГВК-6	14,3	20,1	18,6	17,3	8,4	2,3	3	3	0,3	250	1508
ГВК-10	10,7	20,7	19,1	17,7	12	6,6	2,8	2,8	0,35	12	1500

Определяемый газодинамическими моментами дрейф гироскопа $\omega = j \frac{M}{H} = 0,55; 0,6; 0,064$ и $3,524$ °/ч для гироскопов МГ-4, ДНГ-12, ГВК-6 и ГВК-10 соответственно. В табл. 3 для гироскопов с конструктивными параметрами, приведенными в табл. 2, при повороте ротора относительно корпуса представлены результаты расчета газодинамических возмущающих моментов, включающие в себя моменты от нормальных сил M_i^p , вязкого трения M_i^μ и проекций моментов сопротивления вращению ротора M_i^c . Из табл. 3 следует, что возмущающий момент от нормальных сил в торцевом зазоре является основной составляющей газодинамических моментов, обусловленных газовой средой, а в радиальном зазоре такой составляющей являются проекции моментов сопротивления вращению ротора на оси чувствительности гироскопа.

В связи с необходимостью увеличения магнитной индукции в датчике момента необходимо уменьшать значения магнитных зазоров в магнитопроводе ротора, что влечет за собой уменьшение зазоров между обмоткой и ротором. Поэтому газодинамические моменты в зазорах между ротором и обмотками датчика момента имеют большее значение, чем в зазорах между ротором и корпусом.

В радиальных зазорах составляющие моментов от вязкого трения M_i^μ имеют отрицательный знак (причем их значение увеличивается пропорционально кубу длины ротора), что может быть использовано для снижения суммарного возмущающего момента.

Влияние изменения температуры на погрешности ДНГ. Поскольку, как показывают предыдущие расчеты, газодинамические возмущающие моменты зависят от геометрии зазоров и вязкости газовой среды, то именно эти факторы и определяют зависимость возмущающих моментов от температуры.

Динамическая вязкость газа при перемене температуры изменяется в соответствии с формулой Сазерленда [5]:

$$\mu = \mu_0 \frac{T_0 + C}{T + C} \left(\frac{T}{T_0} \right)^{3/2},$$

где μ_0 и μ — динамические вязкости при температурах T_0 и T ; C — постоянная Сазерленда.

Газодинамические возмущающие моменты при $\theta = 1$ угл. мин

Возмущающие моменты, $M \cdot 10^6$, $\text{сН} \cdot \text{см}$	Тип гироскопов															
	МГ-4				ДНГ-12				ГВК-6				ГВК-10			
	Номер зазора i															
	1	2	3	4	1	2	3	4	1	2	3	4	1	2	3	4
M_i^p	2,418	-0,334	11,32	10,26	5,538	-0,458	8,649	7,522	13,25	-0,96	0,091	0,085	62,84	-5,79	11,38	10,53
M_i^H	0,321	0,278	-8,32	-6,87	0,78	-0,305	-6,001	-4,578	2,393	4,648	-0,96	-0,83	3,594	12,89	-17,41	-14,92
M_i^c	0,844	3,741	14,95	11,29	1,046	5,388	10,32	7,002	4,991	11,22	24,34	19,58	7,47	18,65	64,48	51,32
M_i^Σ	3,584	3,685	17,95	14,69	7,364	4,625	12,97	9,946	20,63	14,91	23,47	18,84	73,91	25,76	58,45	46,92
M_Σ	39,91				34,9				77,85				304,8			

В следующей табл. 4 приведены постоянные Сазерленда, значения температуры T_0 и динамической вязкости μ_0 для газов, широко используемых в ДНГ.

Таблица 4

Значения C , T_0 и μ_0 для некоторых газов

Газ	C , К	T_0 , К	μ_0 , мкПа·с
Воздух	120	291,15	18,27
Водород	72	293,15	14,8
Гелий	79,4	273	19

Относительное изменение динамической вязкости газа

$$\frac{\mu - \mu_0}{\mu_0} 100\% = k_\mu (d_T - 1) 100\%, \quad (14)$$

где $k_\mu = \frac{1 + d_C (1 + d_T + d_T^2)}{(1 + d_C)(1 + d_T)}$ — коэффициент изменения динамической вязкости

газа от температуры, график которой показан на рис. 7, $d_T = \frac{T}{T_0}$, $d_C = \frac{C}{T}$.

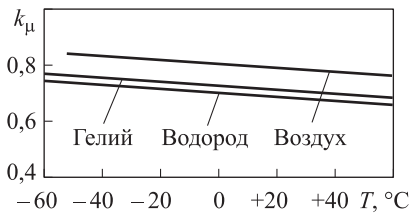


Рис. 7. Зависимость коэффициента изменения динамической вязкости газа от температуры

Как следует из формулы (14), в температурном диапазоне от -60 до $+60$ °С изменение динамической вязкости газов составляет в среднем 30 %, что влияет на стабильность газодинамических возмущающих моментов и погрешности ДНГ. В частности, для гироскопа типа ГВК-10 температурный дрейф составит 0,96 °/ч при отклонении ротора на 1 угл. мин или такой же технологической перекося корпуса относительно ротора.

Кроме того, на стабильность газодинамических возмущающих моментов влияют температурные деформации конструкции гироскопа [2]. Изменение зазоров $\Delta\delta$ в зависимости от температуры ΔT определяется следующим образом:

$$\Delta\delta = \delta\alpha_c \Delta T$$

— для торцевого и радиального зазоров между ротором и корпусом;

$$\Delta\delta = (\delta_{об} (\alpha_m - \alpha_c) - 2\delta\alpha_c) \Delta T$$

— для радиальных зазоров между ротором и обмотками датчика момента, где α_c и α_m — температурные коэффициенты линейного расширения материалов корпуса (ротора) и обмотки датчика момента (для сплава 50 Н: $\alpha_c = 8,9 \cdot 10^{-6}/^\circ\text{C}$, для медного провода $\alpha_m = 16,6 \cdot 10^{-6}/^\circ\text{C}$); $\delta_{об}$ — толщина обмотки датчика момента.

В температурном диапазоне от -60 до $+60$ °С изменение значений разности радиального и торцевого зазоров между ротором и корпусом не превышает

0,2 %, а для зазоров между ротором и обмотками датчика момента с учетом конструктивных параметров гироскопа это изменение не превышает 0,5 %. Таким образом, температурные деформации конструкции существенно меньше влияют на газодинамические возмущающие моменты и соответствующие погрешности динамически настраиваемого гироскопа по сравнению с влиянием изменения динамической вязкости газа.

Заключение. Таким образом, в настоящей работе на основе решения уравнений Навье — Стокса, описывающих течение газа в зазорах между ротором и корпусом ДНГ, получены следующие результаты:

– определено движение газовых потоков в торцевых и радиальных зазорах между ротором и корпусом с учетом принятых допущений, соответствующих реальным конструктивным параметрам гироскопов и характеристикам газовой среды;

– предложена газодинамическая модель ДНГ, на базе которой определены давления и скорости газа для различных зазоров между ротором и корпусом гироскопа;

– получены аналитические выражения приложенных к ротору возмущающих моментов, обусловленных нормальными и касательными силами, создаваемыми газовыми потоками в указанных зазорах;

– приведена оценка влияния температуры на возмущающие моменты ДНГ;

– получены числовые оценки значений возмущающих моментов и соответствующих погрешностей, обусловленных поворотом ротора относительно корпуса или конструктивно-технологической несимметрией корпуса для современных конструкций ДНГ, используемых в инерциальных системах авиакосмической техники с учетом газодинамических характеристик сред, заполняющих внутренний объем прибора.

ЛИТЕРАТУРА

1. Подчерзев В.П., Цинь Цзыхао. Влияние газовой среды на динамически настраиваемый гироскоп // Труды XXXIX академических чтений по космонавтике. Москва, январь 2015. С. 511–512.
2. Подчерзев В.П., Цинь Цзыхао, Тан Синюань. Компоненты модели погрешностей динамически настраиваемого гироскопа // Авиакосмическое приборостроение. 2015. № 1. С. 8–18.
3. Подчерзев В.П. Разработка методов и средств настройки и регулировки прецизионных динамически настраиваемых гироскопов. Дис. ... канд. техн. наук. М., 1986. 197 с.
4. Ling Linben, Chen Renkang. Improve the tuned flexure gyro's property by adjusting its inside gas dynamic pressure torque // Journal of Chinese Inertial Technology. 1998. Vol. 6. No. 2. P. 40–44.
5. Лойцянский Л.Г. Механика жидкости и газа. М.: Дрофа, 2003. 840 с.
6. Седов Л.Г. Механика сплошной среды. Т. 1. М.: Наука, 1983. 528 с.
7. Пельпор Д.С., Матвеев В.А., Арсеньев В.Д. Динамически настраиваемые гироскопы. М.: Машиностроение, 1988. 264 с.

Цинь Цзыхао — аспирант кафедры «Приборы и системы ориентации, стабилизации и навигации» МГТУ им. Н.Э. Баумана (Российская Федерация, 105005, Москва, 2-я Бауманская ул., д. 5).

Подчерзцев Виктор Павлович — канд. техн. наук, доцент кафедры «Приборы и системы ориентации, стабилизации и навигации» МГТУ им. Н.Э. Баумана (Российская Федерация, 105005, Москва, 2-я Бауманская ул., д. 5).

Просьба ссылаться на эту статью следующим образом:

Цинь Цзыхао, Подчерзцев В.П. Влияние конструктивных особенностей и параметров газового заполнения на характеристики динамически настраиваемых гироскопов // Вестник МГТУ им. Н.Э. Баумана. Сер. Приборостроение. 2017. № 2. С. 4–20.
DOI: 10.18698/0236-3933-2017-2-4-20

INFLUENCE OF DESIGN FEATURES AND GAS FILLING PARAMETERS ON DYNAMICALLY TUNED GYROSCOPE CHARACTERISTICS

Qin Zihao

qinzihao1215@163.com

V.P. Podchezertsev

podch@list.ru

Bauman Moscow State Technical University, Moscow, Russian Federation

Abstract

The purpose of this work was to evaluate the influence of design features and gas filling parameters on characteristics of dynamically tuned gyroscopes (DTG). In order to do it, we solved the following tasks. First, we built a DTG gas-dynamic model based on Navier — Stokes equations, taking into consideration the specific design features of gyroscopes. Next, we solved the resulting equations with respect to the velocity and pressure in the end and radial clearance of the device. Finally, we defined the disturbance torque from the forces caused by the pressure and viscous friction

Keywords

Navier — Stokes equations, gas flow, dynamically tuned gyroscope, gas dynamics, errors, gas-dynamic disturbance torque

REFERENCES

- [1] Podchezertsev V.P., Tsin' Tsykhao. Gas environment impact on dynamically tuned gyroscope. *XXXIX akademicheskie chteniya po kosmonavtike* [XXXIX Academic Readings on Cosmonautics]. Moscow, January 2015, pp. 511–512 (in Russ.).
- [2] Podchezertsev V.P., Tsin' Tsykhao, Tan Sinyuan'. Components of model of drift dynamically tuned gyro. *Aviakosmicheskoe priborostroenie* [Aerospace Instrument-Making], 2015, no. 1, pp. 8–18 (in Russ.).
- [3] Podchezertsev V.P. Razrabotka metodov i sredstv nastroyki i regulirovki pretsizionnykh dinamicheski nastraivaemykh giroskopov: dis. kand. tekhn. nauk [Methods and techniques development for settings and adjustments of precision dynamically tuned gyroscope: kand. tech. sci. diss.]. Moscow, Naughtekhlitizdat Publ., 1986. 197 p.

[4] Ling Linben, Chen Renkang. Improve the tuned flexure gyro's property by adjusting its inside gas dynamic pressure torque. *Journal of Chinese Inertial Technology*, 1998, vol. 6, no. 2, pp. 40–44 (in Russ.).

[5] Loytsyanskiy L.G. *Mekhanika zhidkosti i gaza* [Fluid and gas mechanics]. Moscow, Drofa Publ., 2003. 840 p.

[6] Sedov L.G. *Mekhanika sploshnoy sredy. T. 1* [Continuum mechanics. Vol. 1]. Moscow, Nauka Publ., 1983. 528 p.

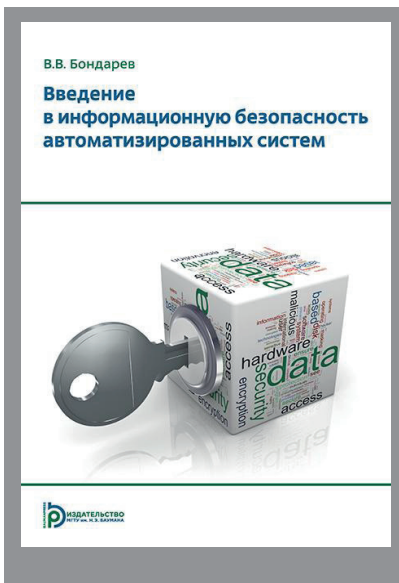
[7] Pel'por D.S., Matveev V.A., Arsen'yev V.D. *Dinamicheski nastravaemye giroskopy* [Dynamically tuned gyroscopes]. Moscow, Mashinostroenie Publ., 1988. 264 p.

Qin Zihao — post-graduate student of Positioning, Stabilization and Navigation Instruments and Systems Department, Bauman Moscow State Technical University (2-ya Baumanskaya ul. 5, Moscow, 105005 Russian Federation).

Podchertzsev V.P. — Cand. Sc. (Eng.), Assoc. Professor of Positioning, Stabilization and Navigation Instruments and Systems Department, Bauman Moscow State Technical University (2-ya Baumanskaya ul. 5, Moscow, 105005 Russian Federation).

Please cite this article in English as:

Qin Zihao, Podchertzsev V.P. Influence of Design Features and Gas Filling Parameters on Dynamically Tuned Gyroscope Characteristics. *Vestn. Mosk. Gos. Tekh. Univ. im. N.E. Bauman, Priborostr.* [Herald of the Bauman Moscow State Tech. Univ., Instrum. Eng.], 2017, no. 2, pp. 4–20. DOI: 10.18698/0236-3933-2017-2-4-20



В Издательстве МГТУ им. Н.Э. Баумана
вышло в свет учебное пособие автора
В.В. Бондарева

**«Введение в информационную
безопасность автоматизированных систем»**

Рассмотрена законодательная база информационной безопасности, приведен перечень возможных угроз, отражены основные подходы к созданию систем защиты информации, представлена классификация предупредительных мер, изучены вопросы, связанные с программно-аппаратными механизмами обеспечения информационной безопасности.

По вопросам приобретения обращайтесь:

105005, Москва, 2-я Бауманская ул., д. 5, стр. 1
+7 (499) 263-60-45
press@bmstu.ru
www.baumanpress.ru