

ИННОВАЦИОННЫЕ ТЕХНОЛОГИИ В АЭРОКОСМИЧЕСКОЙ ДЕЯТЕЛЬНОСТИ

DOI: 10.18698/0236-3933-2016-1-15-32

УДК 621.642.6

ПРИМЕНЕНИЕ ОБЪЕМНЫХ ВЫСОКОТЕМПЕРАТУРНЫХ СВЕРХПРОВОДНИКОВ В ПЕРСПЕКТИВНЫХ КОСМИЧЕСКИХ СИСТЕМАХ

**В.А. Матвеев¹, В.А. Маевский², В.В. Асеев²,
А.С. Ивлев², М.А. Сысоев¹**

¹МГТУ им. Н.Э. Баумана, Москва, Российская Федерация

²МКБ “Горизонт”, филиал НПЦ газотурбостроения “Салют”, Дзержинский,
Московская обл., Российская Федерация

e-mail: vamaevskiy@yandex.ru

Рассмотрено общее состояние работ по созданию устройств на основе высокотемпературных сверхпроводников. Изложены результаты разработки и испытаний двух вариантов бесконтактных опор для вращающихся валов на высокотемпературных сверхпроводниках дискового типа. Наиболее приемлемые условия по нагрузкам, вакууму и температуре для функционирования узлов с высокотемпературными сверхпроводниками реализуются на космических объектах. Рассмотрены возможности и особенности систем космических объектов с элементарными ячейками сверхпроводник – постоянный магнит, обеспечивающие пассивную бесконтактную связь между ними. Такие ячейки можно использовать в качестве опор в кинетических накопителях энергии, высокооборотных бортовых электромеханических устройствах, герметичных вводах вращения и линейного перемещения. Представляют интерес статические системы, обеспечивающие бесконтактное перемещение космических объектов и фиксацию их относительно положения (манипуляторы, реконфигурация модульных космических объектов, системы причаливания и стыковки, модули больших космических конструкций – радиотелескопов, солнечного паруса). Возможны реализация эффективных транспортных систем перемещения грузов, разгон на магнитной подушке. Во всех случаях обеспечивается увеличение ресурса вследствие отсутствия трения и ударов, управляемость жесткостью связи.

Ключевые слова: объемный высокотемпературный сверхпроводник, постоянный магнит, космический объект, кривовакуумная система.

APPLICATION OF BULK HIGH-TEMPERATURE SUPERCONDUCTORS IN ADVANCED SPACE SYSTEMS

**V.A. Matveev¹, V.A. Maevskiy², V.V. Aseev²,
A.S. Ivlev², M.A. Sysoev¹**

¹Bauman Moscow State Technical University, Moscow, Russian Federation

²Gas-Turbine Engineering Research & Production Center “SALUT”,
branch OKB “Gorizont”, Dzerzhinskiy, Moscow Region, Russian Federation

e-mail: vamaevskiy@yandex.ru

The paper describes the overall activity progress in creating of devices based on high-temperature superconductors (HTSC). It presents the results of developing

and testing two variants of non-contact bearings for high temperature disc-type superconductor rotating shafts. The most suitable conditions in terms of loads, vacuum and temperature for the HTSC units operations are provided in space objects. The authors consider capabilities and features of space object systems with superconductor-permanent magnet unit cells supporting passive contactless interconnections. Such cells can be used as frames in the kinetic energy storage devices, high-speed airborne electromechanical devices, rotary and linear motion tight feed throughs. The static systems providing both noncontact movement of space objects and fixation of their relative position (manipulators, reconfiguration of modular space objects, approach and docking systems, and modules of large space structures – radio telescopes, solar sails) are of special interest. Both an efficient transportation system for goods movement and an acceleration using magnetic levitation can be implemented. In all cases, it is sure to provide controllable coupling stiffness and the resource increase due to the lack of friction and shocks.

Keywords: bulk high-temperature superconductor, permanent magnet, space object, cryovacuum system.

В настоящее время интенсивно разрабатываются технические устройства на основе высокотемпературных сверхпроводников (ВТСП), имеются значительные достижения в технологии создания сильноточных материалов для ВТСП с плотностью критического тока 50 кА/см^2 при температуре 77 К и захваченных магнитным полем более 1 Тл . В частности, разработаны конструкции бесконтактных сверхпроводящих опор, предназначенных для кинетических накопителей энергии, электромоторов, центрифуг, подвеса транспорта, а также универсальные системы бесконтактной связи между космическими объектами, системы причаливания и стыковки космических летательных аппаратов (КЛА), герметичные вводы движения, устройства связи с переменной жесткостью, системы реконфигурации модульных космических объектов, большие космические конструкции с бесконтактными связями, системы защиты КЛА от радиации, различные энергетические и приборные системы для работы на Луне [1–6].

Особенно активно такие работы ведутся в США в Корнельском университете. В Хьюстоне с 2011 г. проводятся ежегодные рабочие встречи Lunar Superconductor Applications (LSA), на которых рассматривается применение сверхпроводников, в том числе высокотемпературных, в лунных программах.

В России успешно разрабатываются высокоскоростные опоры роторов на базе ВТСП [7–12], в том числе для кинетических накопителей энергии [13, 14], а также технология получения ВТСП с критической температурой в диапазоне значений $90 \dots 93 \text{ К}$ в виде проводников и объемной керамики [15, 16], методы расчетов магнитных полей в системах с ВТСП [17, 18].

Бесконтактные опоры вращения на основе объемных ВТСП. Характеристики магнитного подвеса с объемными ВТСП существенно зависят от режима его активации. Возможны два режима перехода объемных ВТСП в сверхпроводящее состояние: 1) при нулевом магнитном

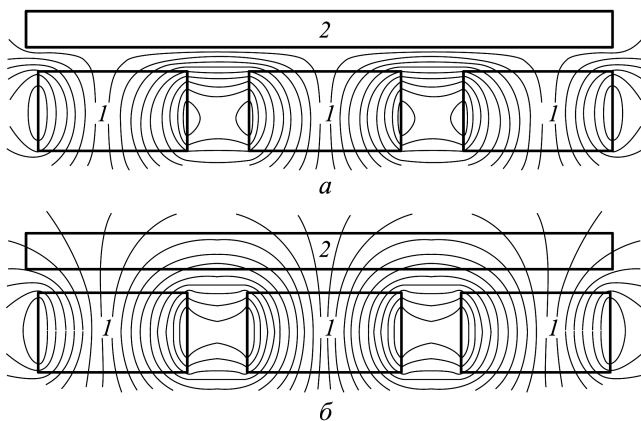


Рис. 1. Схемы, иллюстрирующие режимы перехода ВТСП в сверхпроводящее состояние при нулевом магнитном поле (*а*) и при наличии магнитного поля (*б*): 1 — постоянный магнит; 2 — ВТСП

поле (zero field cooling process, zfc-process); 2) при наличии магнитного поля (field cooling process, fc-process). При нулевом магнитном поле (рис. 1, *а*) внешние магнитные поля, создаваемые постоянным магнитом 1, полностью вытесняются из ВТСП 2, что обеспечивает высокие значения сил левитации. При наличии магнитного поля (рис. 1, *б*) магнитные силовые линии оказываются “вмороженными” в ВТСП, при этом силовое взаимодействие магнита и ВТСП в исходном положении отсутствует, силы левитации в магнитном подвесе с ВТСП определяются магнитным полем и его градиентом на поверхности ВТСП при смещении проводника из исходного положения. В большинстве случаев используется первый режим, так как в отличие от второго режима он обеспечивает стабильное взаимное положение ВТСП. При этом удастся удерживать грузы до 1000 кг с жесткостью около 3 кН/мм. Такие результаты получены для магнитных опор фирмы ATZ (Германия) [19].

Основу всех подвесов составляет элементарная пара ВТСП–постоянный магнит; при применении в качестве опор быстровращающихся валов более эффективными оказываются сборки из них (рис. 2).

Важная характеристика взаимодействия — зависимость силы в паре ВТСП–постоянный магнит от относительного перемещения. Расчеты осевой радиальной жесткости показывают, что она сильно зависит от магнитного зазора и длины полюсов [7, 17, 18].

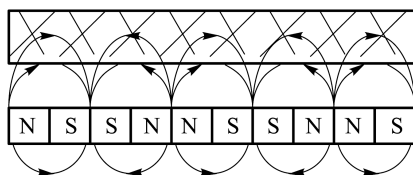


Рис. 2. Схема магнитной системы для опоры вращающихся валов

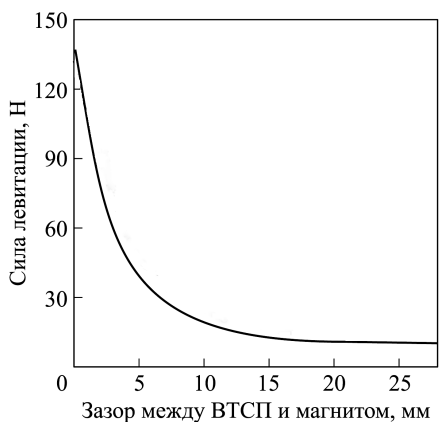


Рис. 3. Зависимость силы левитации от расстояния для одиночного ВТСП

яющие при наличии магнитного поля [7–9]. Дисковая конструкция опоры позволяет увеличить площадь магнитного взаимодействия между сверхпроводниками и постоянными магнитами, а также реализовать модульный принцип их построения. Разработан и изготовлен действующий макет роторной системы с двумя опорами с ВТСП для гиromоторов КЛА. При выбранной компоновке магнитной системы ВТСП массой 180 г обеспечивают устойчивый подвес ротора массой 3,6 кг с рабочим зазором 0,8 мм. Максимальная нагрузочная способность подвеса в радиальном направлении составляет 220 Н, в осевом направлении — 150 Н, радиальная жесткость — 270 Н/мм, осевая жесткость — 224 Н/мм при температуре 77 К, отношение нагрузочной способности к массе сверхпроводников — 120, максимальная частота вращения ротора — $14\,500 \text{ мин}^{-1}$, кинетический момент ротора — $4,53 \text{ Н}\cdot\text{м}\cdot\text{с}$ при вращении с угловой скоростью 1047 рад/с . Элементы подвеса ротора гиromотора на двух опорах с ВТСП показаны на рис. 4.

При статических испытаниях получена зависимость нагрузки от перемещения (рис. 5), в соответствии с которой жесткость опоры уменьшается с увеличением нагрузки, а гистерезисные эффекты уменьшаются после нескольких циклов нагружения.

Постоянные магниты выполнены из сплава Nd–Fe–B, который имеет наиболее высокие значения индукции магнитного поля ($\sim 1,1 \text{ Тл}$). Для увеличения сил в системе важным является формирование высоких значений градиента поля в области установки ВТСП. В другом макете используются магнитные диски с радиальным намагничиванием. Общий вид этой опоры, установленной на испытательном стенде, показан на рис. 6. При проведении динамических испытаний модуля подшипника вал ротора раскручивается электродвигателем через магнитную муфту до $3\,000 \text{ мин}^{-1}$. После разгона вал подшипника

В МГТУ им. Н.Э. Баумана была разработана технология, по которой изготавливаются элементы из монокристаллической керамики на основе оксида иттрия (YBCO), являющегося в настоящее время наиболее эффективным материалом для ВТСП [15, 16]. Экспериментальная зависимость силы от перемещения для одиночного ВТСП из иттриевой керамики приведена на рис. 3.

На основе полученных монодоменных ВТСП разработаны и исследованы два вида магнитных подшипников дискового типа, функциониру-

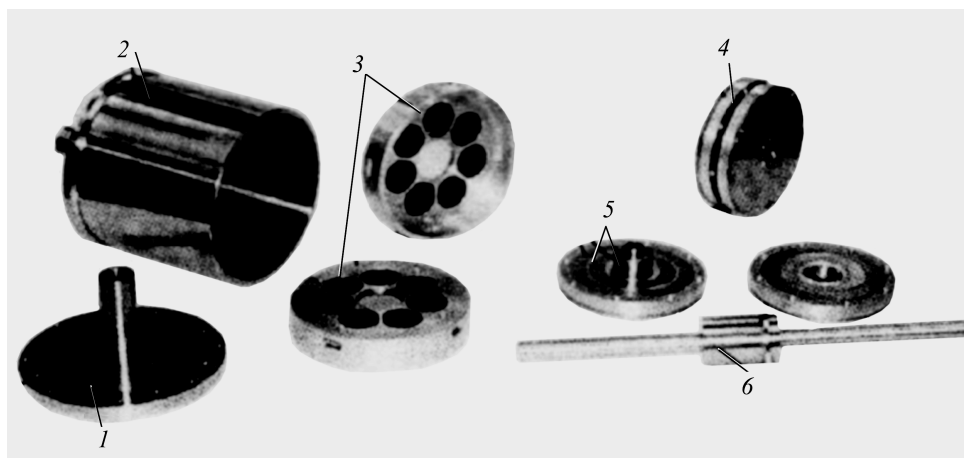


Рис. 4. Элементы подвеса ротора гиromотора на двух опорах с ВТСР:

1 — крышка корпуса; 2 — корпус; 3 — статорные пластины с дисками на основе ВТСР; 4 — магнитная система ротора в сборе; 5 — постоянные магниты; 6 — вал ротора

отсоединяется с помощью магнитной муфты от электродвигателя и ротор вращается до полной остановки в течение 20 мин.

Статические испытания модуля проводятся на экспериментальном стенде, который включает в себя оборудование для вакуумной откачки, расходную систему подачи жидкого азота, устройства для крепления элементов подшипника и измерения нагрузки. При проведении статических испытаний нагрузка прикладывается радиально к ротору, смещения которого фиксируются индикатором перемещений. Измеренное значение радиальной жесткости модуля составило 160 Н/мм. При увеличении высоты магнитов в магнитном диске от 4 до 8 мм радиальная жесткость подшипника возросла до 220 Н/мм.

Основной способ увеличения жесткости — снижение рабочей температуры. При переходе на переохлажденный азот (65...70 К) несущая способность опоры увеличивается в 1,5–2 раза [20].

Существенного увеличения жесткости и передаваемых сил можно ожидать в конструкциях, где вместо постоянного магнита применяется сверхпроводник с высокой индукцией захваченного магнитного поля. Абсолютный рекорд — захваченное при температуре 29 К поле

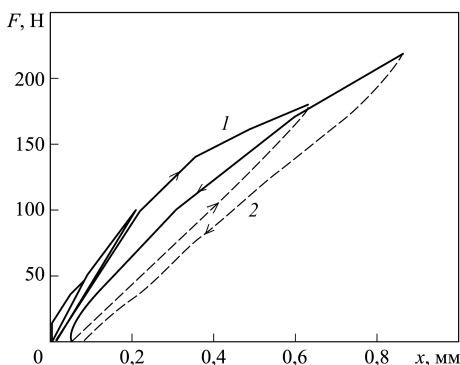


Рис. 5. Зависимость нагрузки от перемещения при радиальном смещении ротора для первичного (1) и вторичного (2) циклов нагружения



Рис. 6. Модуль магнитного подшипника на стенде для статических и динамических испытаний

значением 17 Тл; при температуре 50 К значение захваченного поля составляет 7 Тл [21]. Поскольку несущая способность пропорциональна квадрату индукции, в случае реализации этой схемы можно ожидать увеличения несущей способности в несколько десятков раз.

Во многих установках используются комбинации опор с ВТСП и опор из постоянных магнитов, что обеспечивает увеличение общей жесткости и стабильное взаимное положение элементов конструкции.

Результаты исследования опор, в процессе проведения которых решены основные конструктивно-технологические проблемы как самих динамических пар взаимодействия ВТСП–постоянный магнит, так и их инфраструктуры (криовакуумные системы и т.п.), позволяют рассматривать различные возможности их применения, в частности, в космических системах.

Особенности применения узлов с ВТСП в космических условиях. Космические платформы создают наиболее комфортные условия для функционирования узлов с ВТСП. Существенно меньшие нагрузки и ускорения (меньшие, чем на Земле), естественный вакуум, щадящие температурные условия создают предпосылки для эффективной работы пар ВТСП–постоянный магнит. Перечислим основные направления применения объемных ВТСП в изделиях космической техники.

1. Кинетический накопитель энергии на магнитных подвесах с ВТСП — снижение потерь и увеличение ресурса.
2. Гиродины — снижение потерь и увеличение ресурса.
3. Высокооборотные двигатели и генераторы — снижение потерь и увеличение ресурса.

4. Магнитный привод и ввод перемещения и вращения через герметичные стенки — не нарушается целостность корпуса.
5. Манипуляторы — отсутствие механического контакта, ударов, демпфирование колебаний.
6. Модульные объекты — оперативная реконфигурация, отсутствие механического контакта, ударов, демпфирование колебаний, точное позиционирование.
7. Телескопы — точное наведение.
8. Системы причаливания и стыковки — бесконтактное точное позиционирование, отсутствие возможных ударов.
9. Система разгона на магнитной подушке — отсутствие трения.
10. Радиационная защита от потоков заряженных частиц — снижение массы защиты.
11. Большие радиотелескопы — модульная структура и управление апертурой.
12. Солнечный парус — модульная структура и управление поверхностью.
13. Большие конструкции для космоса — модульная структура и управление поверхностью.
14. Устройства для реализации программ на Луне — транспортные операции; вывоз полезных грузов с поверхности Луны.
15. Криогенные установки — повышение надежности и срока службы.

Следует отметить, что применение ВТСП в динамических звеньях позволяет избавиться от потерь энергии, а также систем отвода теплоты. Важная особенность — увеличение ресурса опорных узлов, связанного с отсутствием в них механического трения.

Наиболее востребованным применением ВТСП как в наземных, так и в космических условиях, оказываются магнитные опоры с ВТСП для кинетического накопителя энергии, которые обеспечивают стабильное вращение ротора с маховиками. Эта ситуация хорошо коррелирует в части инфраструктуры с применением в кинетическом накопителе мотор-генератора на ВТСП.

Не менее актуально использование магнитных опор с ВТСП в гиродинах, высокооборотных двигателях и генераторах. Конкурирующие с ними традиционные активные магнитные опоры уступают им по надежности в связи с отсутствием для опор с ВТСП необходимости иметь системы электропитания, управления и значительным временем сохранения рабочего состояния опоры с ВТСП после отказа всех систем инфраструктуры. Многие направления применения ВТСП в космосе связаны со статическими звеньями ВТСП—постоянный магнит.

Главное назначение статических звеньев — перемещение и фиксация относительного положения объектов. Это является содержательной частью функционирования систем причаливания и стыковки, манипуляторов, систем перестроения конфигурации модульных космических объектов [22].

Для статических звеньев преимуществом использования в них ВТСП является отсутствие механического контакта и возможных ударов при их перемещении, отсутствие трения между взаимодействующими объектами, что позволяет обеспечить их точную ориентацию. Такие связи за счет регулируемой жесткости могут демпфировать колебания различных частей космического объекта или изменять их частоты, а также обеспечивают получение соединений с шестью степенями свободы.

Применение в космических системах электромагнитов позволит за счет искажения магнитных полей пассивных элементов управлять взаимным положением объектов. Особенностью таких соединений является достаточно высокая оперативность перестроений и дистанционное управление ими, поскольку не требуется разъединения каких-либо механических или гидравлических связей.

Применение пар ВТСП–постоянный магнит улучшает точность наведения устройств, что важно, например, для астрономических исследований.

Использование звеньев ВТСП–постоянный магнит в больших космических конструкциях, радиотелескопах, солнечном парусе позволяет выполнять эти конструкции модульными, без общих силовых элементов, а также обеспечивать управление формой их поверхностей.

Особенно перспективно использование устройств с ВТСП на Луне, где имеются значительные площади с температурой 77 К. Кроме перечисленных выше изделий космической техники, применение устройств с ВТСП дает возможность обеспечивать старт полезных нагрузок с поверхности Луны с помощью магнитного подвеса, а также функционирование лунного транспорта.

Космические устройства на основе ВТСП. Рассмотрим более подробно несколько характерных направлений использования объемных ВТСП в космических условиях:

- пассивные магнитные опоры с ВТСП вращающихся валов механических и электромеханических устройств;
- пассивные статические системы бесконтактной фиксации взаимного положения космических объектов и их частей;
- пассивно-активные системы бесконтактной управляемой фиксации взаимного положения космических объектов и их частей.

Применение пассивных магнитных опор с ВТСП в кинетическом накопителе энергии (КНЭ) для наземных и космических систем получило наибольшее распространение. Ряд стран уже в настоящее время

рассматривают этот проект в диапазоне накопленной энергии до нескольких сотен мегаджоулей. Длительное хранение энергии без потерь при отсутствии систем смазывания и охлаждения возможно только с использованием бесконтактных магнитных опор.

Актуальность использования КНЭ с опорами на ВТСП в космосе также связана с возможностью резкого увеличения ресурса. Это обусловлено не только отсутствием трения в магнитных опорах с ВТСП, но и отсутствием в составе накопителя энергии системы управления, имеющей ограниченный ресурс электронной элементной базы, а также практическое неограниченное число циклов заряд–разряд. Предполагается увеличение ресурса накопителя до 15–20 лет, что дает ему существенное преимущество перед бортовыми аккумуляторными батареями.

Конструктивная схема КНЭ (фирма Boeing) с применением перспективных материалов на базе углеволокна для маховика приведена на рис. 7. Эта конструкция может рассматриваться для применения ее в космосе. Не менее актуально использование магнитных опор с ВТСП в гиродинах и высокооборотных двигателях и генераторах.

Следует отметить, что в связи с отсутствием трения в магнитных опорах с ВТСП возможно их применение при достаточно больших скоростях вращения вала. В одном из экспериментов максимальное

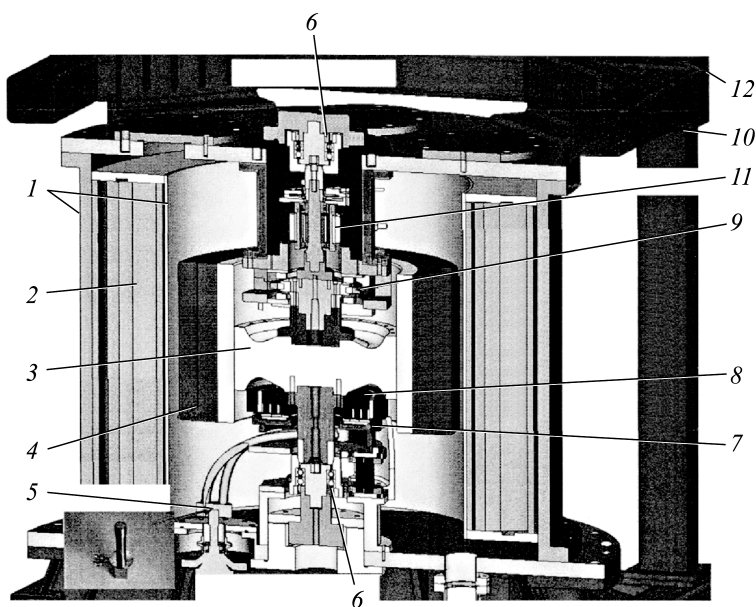


Рис. 7. Конструкция КНЭ (фирма Boeing) [23]:

1 — стальная вакуумная оболочка; 2 — энергопоглощающий наполнитель; 3 — алюминиевый диск; 4 — ротор из композиционных материалов; 5 — криокуллер; 6 — механические подшипники; 7 — подвес с ВТСП и замороженным полем; 8 — ротор подвеса с ВТСП; 9 — упорный подшипник; 10 — мотор-генератор; 11 — рама модуля накопителя; 12 — система арретирования

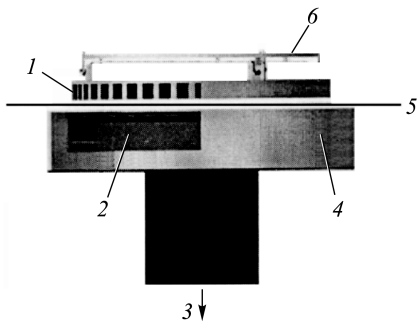


Рис. 8. Конструктивная схема магнитной муфты:

1 — постоянные магниты; 2 — ВТСП; 3 — двигатель; 4 — вакуумный криостат для ВТСП; 5 — стенка вакуумной камеры; 6 — карусель

Весьма перспективно использование магнитных муфт на основе пар ВТСП–постоянный магнит для передачи момента через герметичную стенку, например, корпус космического объекта. Такие устройства с вращающимся криостатом (рис. 8) реализованы для использования в вакуумных камерах для нанесения покрытий на платы с радиоэлектронными элементами при скорости вращения 1400 мин^{-1} [20].

Достаточно широкую область применения для космических технологий имеют и опоры для поступательного движения. Для наземных условий выполнено большое число макетов и элементов транспортных устройств, которые показывают возможность применения транспортных устройств на “магнитной подушке” с применением ВТСП (система MAGLEV) [20]. Для космических условий предполагается использовать их на разгонных участках систем электродинамического разгона, в технологических транспортерах и для перемещения грузов по поверхности Луны [4].

Способ бесконтактной фиксации взаимного положения с помощью пар ВТСП–постоянный магнит при наличии магнитного поля получил название FPI-связь (field pinning interaction). Наиболее простой пример ее реализации — бесконтактный манипулятор (рис. 9). В этом случае на объекте, который необходимо перемещать, закреплены магниты, а в механической руке — ВТСП. После установки механической руки напротив постоянных магнитов, выполняется захолаживание ВТСП, и образование магнитной связи с объектом. Значение жесткости этой связи зависит от расстояния между магнитом и ВТСП, значения магнитного поля и размера ВТСП, которые выбираются в зависимости от массы перемещаемого груза. При такой процедуре при выборе расстояния, исключающего непосредственный контакт механической руки и объекта, исключена возможность и их соприкосновения и удара, резких ускорений, контролируемых жесткостью

значение скорости вращения составило $500\,000 \text{ мин}^{-1}$ [24]. Увеличение скорости вращения приводит к снижению массы и габаритных размеров электромеханических устройств. Уменьшение масс и габаритных размеров возможно и в электромеханических устройствах со сверхпроводящими обмотками. В этом случае возможно применение и магнитных опор с ВТСП, которые могут быть обеспечены криосистемами основных агрегатов и позволяют увеличить их ресурс на высоких оборотах.

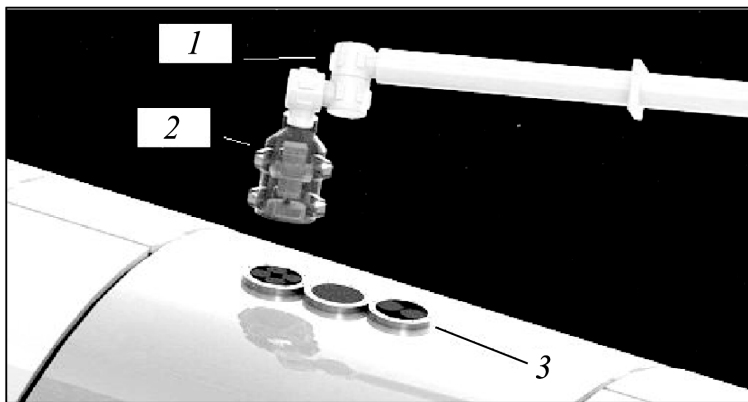


Рис. 10. Манипулятор с бесконтактной FPI-связью [25]:

1 — манипулятор; 2 — перемещаемый модуль; 3 — платформа для стыковки модулей

связи [22]. После перемещения объекта он может оставаться в составе системы с механической рукой. В случае его фиксации другим способом магнитная система расхолаживается и связь между объектами с помощью поля прекращается. При повторении процедуры перемещения этого или другого груза, снабженного постоянными магнитами, осуществляется новое захолаживание ВТСП.

Аналогичные процедуры выполняются и при операциях, связанных с изменением конфигурации космического комплекса, состоящего из автономных объектов. В зависимости от решаемых задач они могут менять свое положение. В этом случае необходимо определиться с выбором базовых объектов, оснащенных блоками с ВТСП и криосистемами. Отметим, что жесткость FPI-связей определяет и собственные частоты колебаний системы объектов. Изменяя жесткость за счет расстояния и регулировки температуры блока с ВТСП, можно изменять частоту собственных колебаний. Системы с FPI-связью могут обеспечивать перемещение с шестью степенями свободы, что позволяет управлять не только собственными частотами, но и взаимным расположением объектов. Особенно интересен вариант сближения и стыковки объектов с помощью манипулятора, который предварительно с помощью FPI-связи захватывает стыкуемый объект (рис. 10). При этом скорости стыкуемых объектов выравниваются, что исключает возможность неконтролируемого соударения. Далее манипулятор перемещает его к стыковочному узлу, где осуществляется планируемая операция стыковки при скорости, контролируемой механической рукой.

Безусловно, полезным представляется использование соединений рассматриваемого типа при монтаже больших конструкций в космосе. В этом случае конструкция последовательно собирается из элементов, оснащенных узлами FPI-связи, которые обеспечивают регулируемое жесткое соединение и получение поверхностей необходимой формы.

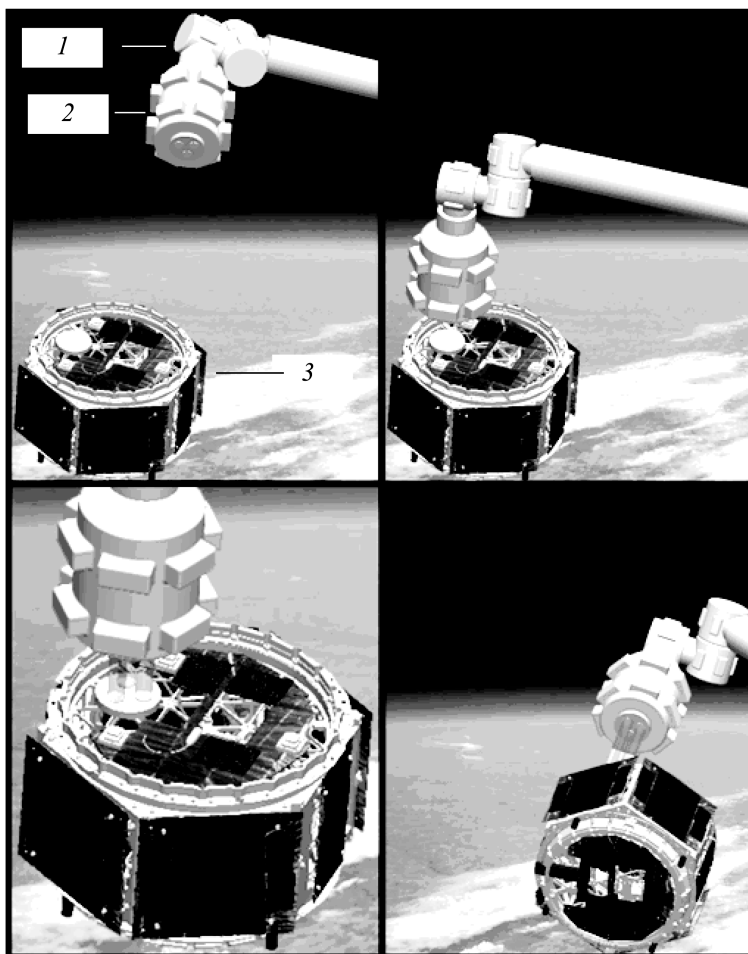


Рис. 10. Стыковка объектов с помощью манипулятора [26]:
 1 — манипулятор; 2 — пристыковываемый объект; 3 — базовая платформа

Такая технология может быть реализована при создании конструкций больших радиотелескопов и солнечного паруса, собираемых из отдельных сегментов и удерживаемых FPI-связями даже в условиях возмущающих воздействий [26].

Причаливание и стыковка являются примером применения FPI-технологии, которая позволяет корректировать выравнивание аппаратов, поддерживать необходимое безопасное расстояние между КЛА и обеспечивает уменьшение сил соударения, если КЛА сблизилась ближе, чем положение равновесия. В точке равновесия с помощью электромагнита можно изменить магнитное поле в FPI-связи, чтобы обеспечить успешную стыковку в контролируемом режиме с пассивной стабилизацией (рис. 11).

С использованием FPI-связей могут быть принципиально решены и вопросы точного наведения космических телескопов, что весьма важно для наблюдения астрономических объектов. В системе с ме-

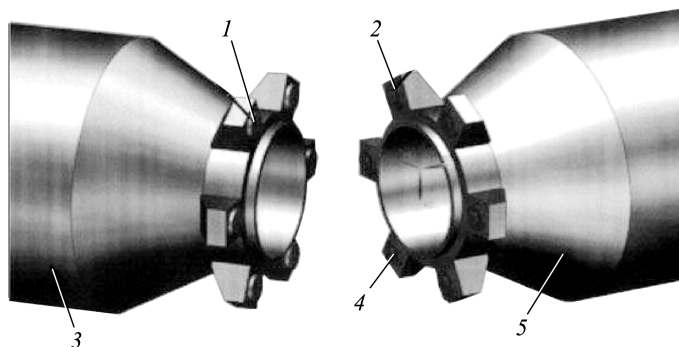
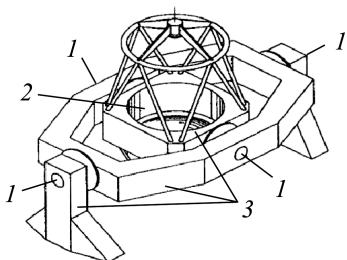


Рис. 11. Схема стыковки КЛА [27]:

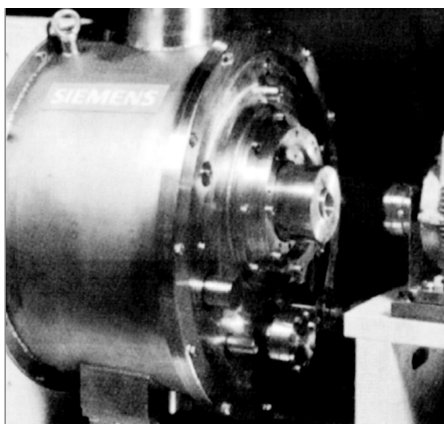
1 – постоянные магниты; 2 – управляемые электромагниты; 3 – стыкуемый корабль; 4 – ВТСП; 5 – космическая станция

ханическими устройствами и трением эти возможности ограничены. Применение бесконтактных FPI-связей, обеспечивающих стабильное взаимное положение подвижных частей телескопа относительно измерительной базы, дает возможность точной фиксации положения оптической оси. При этом перемещение зеркала телескопа (рис. 12) также может осуществляться бесконтактными методами, например, с помощью электромагнитов. Таким образом, предполагается достигнуть точности 0,1 угл. с и скорости 0,5 угл. с/с [4].

Важное значение для оценки перспектив применения пар ВТСП–постоянный магнит имеет модульный характер устройств на их основе. При создании и исследовании модуля решаются основные проблемы и устраняются риски их возникновения уже на начальных этапах разработки, что существенно удешевляет сам процесс разработки. Кроме того, модули различных функциональных устройств (опоры, манипуляторы, большие конструкции и т.п.) могут быть унифициро-



a



б

Рис. 12. Схема оптического телескопа на магнитных опорах (а) [6] и его внешний вид (б):

1 – подвесы с ВТСП; 2 – телескоп; 3 – основание телескопа

ваны. Все это позволит сформировать оптимальную программу последовательности их разработки и внедрения.

Заключение. Разработка и исследования ВТСП, в том числе объемных ВТСП на основе оксида иттрия, показали возможность создания различных эффективных устройств (так, бесконтактные опоры вращения на основе ВТСП могут обеспечивать осевую жесткость до 3 кН/мм). Космические условия являются достаточно удобными для функционирования систем с элементами ВТСП—постоянный магнит как для статических, так и динамических узлов КЛА. Целесообразна проработка применения этих элементов для космических КНЭ, манипуляторов, систем реконфигурации космических объектов, причаливания, стыковки и других узлов космических объектов. Эти устройства могут создаваться на базе модулей с высоким уровнем унификации, что существенно снизит затраты на их разработку.

Современные достижения в создании различных технических устройств на базе объемных ВТСП, достигнутые характеристики систем с использованием пар ВТСП—постоянный магнит являются эффективной основой для создания перспективных отечественных космических устройств и систем с применением ВТСП для бесконтактной передачи сил, перемещений и фиксации относительно расположения объектов в космосе.

ЛИТЕРАТУРА

1. *Архаров А.М.* Основы криологии. М.: Изд-во МГТУ им. Н.Э. Баумана, 2014.
2. *First Heavy Load Bearing for Industrial Application with Shaft Loads up to 10 kN /* H. Walter, J. Bock, Ch. Frohne, K. Schipp, H. May, W.R. Canders, P. Kummeth, W. Nick, H.-W. Neumueller // *Journal of Physics: Conference.* 2006. Series 43. P. 995–998.
3. *Weinstein R., Sawh R., Park D.* Trapped Field Magnets: Basic and Applications on LOW Ambient Temperature // 1st International Workshop on Lunar Superconductor Applications (LSA). Houston, March 3–5, 2011.
4. *Wei-Kan Ch.* HTS Bulc Applications and Early Prototypes at TeSUH // 1st International Workshop on Lunar Superconductor Applications (LSA). Houston, March 3–5, 2011.
5. *Архаров А.М., Смородин А.И.* Криогенные системы. М.: Машиностроение, 1999.
6. *Matveev V.A., Gerdy V.N., Poluschenko O.L.* Meit-processseed single domain YBCO superconductors for bearing application // 6th International Workshop “High-temperature superconductors and novel inorgance materials engineering”, Book of Abstaets, Moscow, 2001.
7. *Chen Peter C., Lowman Paul D., Rabin Douglas M.* HTS and Moon Dust — Key Ingredients for Lunar, Science, Infrastructure, and Space Exploration // 1st International Workshop on Lunar Superconductor Applications (LSA). Houston, March 3–5, 2011.
8. *Филатов А.В., Матвеев В.А.* Расчет характеристик магнитных подвесов с короткозамкнутыми сверхпроводящими контурами для низкотемпературных машин // Вестник МГТУ им. Н.Э. Баумана. Сер. Приборостроение. 1999. № 1. С. 49–59.

9. *Полущенко О.Л., Матвеев В.А., Нижельский Н.А.* Магнитный подвес с дисковыми монодоменными ВТСП элементами на роторе // Известия высших учебных заведений. Машиностроение. 2006. № 2. С. 15–22.
10. *Nizhelskiy N.A., Poluschenko O.L., Matveev V.A.* Employment of Gd–Ba–Cu–O elongated seeds in top-seeded melt-growth processing of Y–Ba–Cu–O superconductors // Supercond. Sci. Technol. 2007. Vol. 20. P. 81–86.
11. *Matveev V.A., Gerdy V.N., Nizhelskiy N.A., Poluschenko O.L.* Prototip Disk-Type HTS Bearing // Phisiks Procedis. 2012. Vol. 36.
12. *Архаров А.М.* Машины низкотемпературной техники. М.: Изд-во МГТУ им. Н.Э. Баумана, 2001.
13. *Магнитные бесконтактные подшипники с использованием объемных ВТСП-элементов / О.Л. Полущенко, Н.А. Нижельский, В.А. Матвеев, В.А. Маевский, М.М. Сухарев, В.А. Лыхин // Сб. трудов III Международной конференции “Фундаментальные проблемы ВТСП”, 2008.*
14. *Электромеханические преобразователи на основе массивных высокотемпературных сверхпроводников / Л.К. Ковалев, К.Л. Ковалев, М.А. Конеев, В.Т. Пенкин, В.Н. Полтавец, М.: Изд-во МАИ-ПРИНТ, 2008. 440 с.*
15. *Сверхпроводимость в электромеханике и электротехнике / В.С. Высоцкий, В.Е. Сытников, К.В. Илюшин, Л.К. Ковалев, К.Л. Ковалев // Электричество. 2005. № 7.*
16. *Ковалев Л.К., Конев С.М.* Магнитные высокотемпературные сверхпроводниковые подвесы для кинетических накопителей энергии // Электричество. 2004. № 12.
17. *Моделирование электрофизических свойств объемных ВТСП при расчетах магнитных систем / Ю.В. Кулаев, П.А. Курбатов, Е.П. Курбатова, В.А. Матвеев, М.А. Сысов // Вестник МГТУ им. Н.Э. Баумана. Сер. Приборостроение. 2014. № 6. С. 117–127.*
18. *Расчет магнитных систем с элементами ВТСП / П.А. Курбатов, В.А. Матвеев, Н.А. Нижельский, О.Л. Полущенко // Электричество. 2009. № 2.*
19. *Towards High-Capacity HTS Flywheel Systems / F.N. Werfel, U. Floegel-Delor, T. Riedel, R. Rothfeld, D. Wippich, B. Goebel, G. Reiner, N. Wehlau // IEEE Transactions on Applied Superconductivity. 2010. Vol. 20. № 4.*
20. *HTS Magnetic Bearings in Prototype Application / F.N. Werfel, U. Floegel-Delor, T. Riedel, R. Rothfeld, D. Wippich, B. Goebel // IEEE/CSC & ESAS European superconductivity news forum. 2010. № 12.*
21. *Tomita M., Murakami M.* High-temperature superconductor bulk magnets that can trap magnetic fields of over 17 tesla at 29 K // Nature. 2003. Vol. 421. 517 p.
22. *Jones L.L., Wilson W.R., Peck M.A.* Design Parameters and Validation for a Non-Contacting Flux-Pinned Docking Interface. Cornell University, Ithaca, New York. 14850.
23. *Design, Fabrication, and Test of a 5 kWh Flywheel Energy Storage System Utilizing a High Temperature Superconducting Magnetic Bearing. 2010 / J.R. Hull, J.A. Mittleider, J.F. Gonder, P.E. Johnson, K.E. McCrary, C.R. McIver // Energy Storage Systems Program, November 2–4, 2010.*
24. *Advanced desing and experiment of a small-sized flywhell energy storage system using a high-temperature superconductor bearing / Kangwon Lee, Bongsu Kim, Junseok Ko, Sangkwon Jeong, Seung S Lee // Supercond. Sci. Technol. 2007. Vol. 20. P. 634–639.*
25. <http://www.spacecraftresearch.com> (дата обращения 21.08.2015).
26. *Shoer J.P., Peck M.A.* Sequences of Passively Stable Dynamic Equilibria for Hybrid Control of Reconfigurable Spacecraft // AIAA Guidance, Navigation and Control Conference. Chicago, Illinois. 10–13 August, 2009.
27. *Wenjiang Yang, Jia Xu, Long Yu, Yu Liu.* Experimental investigation of mechanical characteristics in superconducting interfaces for self-assembly of spacecraft modules // Physica C: Superconductivity. 2012. Vol. 483 P. 173–177.

REFERENCES

- [1] Arkharov A.M. *Osnovy kriologii [Fundamentals of Cryology]*. Moscow, MGТУ im. N.E. Baumana Publ., 2014.
- [2] Walter H., Bock J., Frohne Ch., Schipp K., May H., Canders W.R., Kummeth P., Nick W., Neumueller H.-W. First Heavy Load Bearing for Industrial Application with Shaft Loads up to 10 kN. *J. of Physics: Conference*, 2006, ser. 43, pp. 995–998.
- [3] Weinstein R., Sawh R., Park D. Trapped Field Magnets: Basic and Applications on LOW Ambient Temperature. *1st International Workshop on Lunar Superconductor Applications (LSA)*. Houston, March 3–5, 2011.
- [4] Wei-Kan Ch. HTS Bulc Applications and Early Prototypes at TeSUH. *1st International Workshop on Lunar Superconductor Applications (LSA)*. Houston, March 3–5, 2011.
- [5] Arkharov A.M., Smorodin A.I. *Kriogennyye sistemy [Cryogenic Systems]*. Moscow, Mashinostroenie Publ., 1999.
- [6] Matveev V.A., Gerdy V.N., Polushchenko O.L. Meit-processsed single domain YBCO superconductors for bearing application. *6th International Workshop “High-temperature superconductors and novel inorgance materials engineering”*. Book of Abstracts. Moscow, 2001.
- [7] Chen P.C., Lowman P.D., Rabin D.M. HTS and Moon Dust – Key Ingredients for Lunar, Science, Infrastructure, and Space Exploration. *1st International Workshop on Lunar Superconductor Applications (LSA)*. Houston, March 3–5, 2011.
- [8] Filatov A.V., Matveev V.A. Calculation of magnetic suspension with short-circuited superconducting contours for cryogenic devices. *Vestn. Mosk. Gos. Tekh. Univ. im. N.E. Baumana, Priborostr.* [Herald of the Bauman Moscow State Tech. Univ., Instrum. Eng.], 1999, no. 1, pp. 49–59 (in Russ.).
- [9] Polushchenko O.L., Matveev V.A., Nizhelskiy N.A. Magnetic Suspension with Disc Single-Domain High-Temperature Superconducting Elements on the Rotor. *Izv. Vyssh. Uchebn. Zaved., Mashinostr.* [Proc. Univ., Mech. Eng.], 2006, no. 2, pp. 15–22 (in Russ.).
- [10] Nizhelskiy N.A., Polushchenko O.L., Matveev V.A. Employment of Gd–Ba–Cu–O elongated seeds in top-seeded melt-growth processing of Y–Ba–Cu–O superconductors. *Supercond. Sci. Technol.*, 2007, vol. 20, pp. 81–86.
- [11] Matveev V.A., Gerdy V.N., Nizhelskiy N.A., Polushchenko O.L. Prototip Disk-Type HTS Bearing. *Phisiks Procedis*, 2012, vol. 36.
- [12] Arkharov A.M. *Mashiny nizkotemperaturnoy tekhniki [Machines of Low-Temperature Technology]*. Moscow, MGТУ im. N.E. Baumana Publ., 2001.
- [13] Polushchenko O.L., Nizhelskiy N.A., Matveev V.A., Maevskiy V.A., Sukharev M.M., Lykhin V.A. The Non-Contact Magnetic Bearings Using Bulk High-Temperature Superconducting Elements. *Sb. Tr. III Mezhdunar. Konf. “Fundamental’nye problemy VTSP”* [Proc. Int. Conf. Fundamental Problems of High-Temperature Superconductors], 2008 (in Russ.).
- [14] Kovalev L.K., Kovalev K.L., Koneev M.A., Penkin V.T., Poltavets V.N. *Elektromekhanicheskie preobrazovateli na osnove massivnykh vysokotemperaturnykh sverkhprovodnikov [The Electromechanical Transducers Based on Massive High-Temperature Superconductors]*. Moscow, MAI-PRINT Publ., 2008. 440 p.
- [15] Vysotskiy V.S., Sytnikov V.E., Ilyushin K.V., Kovalev L.K., Kovalev K.L. Superconductivity in Electromechanics and Electrical Engineering. *Elektrichestvo [Electricity]*, 2005, no. 7 (in Russ.).
- [16] Kovalev L.K., Konev S.M. Magnetic High-Temperature Superconducting Suspensions for Kinetic Energy Storage. *Elektrichestvo [Electricity]*, 2004, no. 12 (in Russ.).

- [17] Kulaev Yu.V., Kurbatov P.A., Kurbatova E.P., Matveev V.A., Sysoev M.A. Modeling the Electrophysical Properties of Bulk High-Temperature Superconductors in the Calculations for Magnetic Systems. *Vestn. Mosk. Gos. Tekh. Univ. im. N.E. Baumana, Priborostr.* [Herald of the Bauman Moscow State Tech. Univ., Instrum. Eng.], 2014, no. 6, pp. 117–127 (in Russ.).
- [18] Kurbatov P.A., Matveev V.A., Nizhel'skiy N.A., Polushchenko O.L. The Calculation of Magnetic Systems with Elements of High-Temperature Superconductors. *Elektrichestvo* [Electricity], 2009, no. 2 (in Russ.).
- [19] Werfel F.N., Floegel-Delor U., Riedel T., Rothfeld R., Wippich D., Goebel B., Reiner G., Wehlau N. Towards High-Capacity HTS Flywheel Systems. *IEEE Transactions on Applied Superconductivity*, 2010, vol. 20, no. 4.
- [20] Werfel F.N., Floegel-Delor U., Riedel T., Rothfeld R., Wippich D., Goebel B. HTS Magnetic Bearings in Prototype Application. *IEEE/CSC & ESAS European superconductivity news forum*, 2010, no. 12.
- [21] Tomita M., Murakami M. High-temperature superconductor bulk magnets that can trap magnetic fields of over 17 tesla at 29 K. *Nature*, 2003, vol. 421. 517 p.
- [22] Jones L.L., Wilson W.R., Peck M.A. Design Parameters and Validation for a Non-Contacting Flux-Pinned Docking Interface. Cornell University, Ithaca, N.Y. 14850.
- [23] Hull J.R., Mittleider J.A., Gonder J.F., Johnson P.E., McCrary K.E., McIver C.R. Design, Fabrication, and Test of a 5 kWh Flywheel Energy Storage System Utilizing a High Temperature Superconducting Magnetic Bearing. 2010. *Energy Storage Systems Program*, November 2–4, 2010.
- [24] Lee K., Kim B., Ko J., Jeong S., Lee S.S. Advanced desing and experiment of a small-sized flywhell energy storage system using a high-temperature superconductor bearing. *Supercond. Sci. Technol.*, 2007, vol. 20, pp. 634–639.
- [25] <http://www.spacecraftresearch.com> (accessed 05.07.2015).
- [26] Shoer J.P., Peck M.A. Sequences of Passively Stable Dynamic Equilibria for Hybrid Control of Reconfigurable Spacecraft. *AIAA Guidance, Navigation and Control Conference*, 10–13 August, 2009, Chicago, Illinois.
- [27] Wenjiang Yang, Jia Xu, Long Yu, Yu Liu. Experimental investigation of mechanical characteristics in superconducting interfaces for self-assembly of spacecraft modules. *Physica C: Superconductivity*, 2012, vol. 483, pp. 173–177.

Статья поступила в редакцию 03.09.2015

Матвеев Валерий Александрович — д-р техн. наук, профессор, заведующий кафедрой “Информационная безопасность” МГТУ им. Н.Э. Баумана, руководитель НУК “Информатика и системы управления” МГТУ им. Н.Э. Баумана.
МГТУ им. Н.Э. Баумана, Российская Федерация, 105005, Москва, 2-я Бауманская ул., д. 5.

Matveev V.A. — Dr. Sci. (Eng.), Professor, Head of Information Security department, Bauman Moscow State Technical University, Head of Scientific and Educational Complex for Information Technologies and Control Systems, Bauman Moscow State Technical University.
Bauman Moscow State Technical University, 2-ya Baumanskaya ul. 5, Moscow, 105005 Russian Federation.

Маевский Владимир Александрович — канд. техн. наук, старший научный сотрудник, заместитель главного инженера МКБ “Горизонт”.
МКБ “Горизонт”, филиал НПЦ газотурбостроения “Салют”, Российская Федерация, 140091, Московская обл., Дзержинский, ул. Энергетиков, д. 7.

Maevskiy V.A. — Cand. Sci. (Eng.), Assoc. Professor, Senior Research Fellow, Deputy Chief Engineer, Gas-Turbine Engineering Research & Production Center “SALUT”, branch OKB “Gorizont”.
Gas-Turbine Engineering Research & Production Center “SALUT”, branch OKB “Gorizont”, ul. Energetikov 7, Dzerzhinskiy, Moscow Region, 140091 Russian Federation.

Асеев Василий Викторович — начальник лаборатории отдела НИиОКР МКБ “Горизонт”.

МКБ “Горизонт”, филиал НПЦ газотурбостроения “Салют”, Российская Федерация, 140091, Московская обл., Дзержинский, ул. Энергетиков, д. 7.

Aseev V.V. — Head of Laboratory, Department of Research, Design and Development, Gas-Turbine Engineering Research & Production Center “SALUT”, branch OKB “Gorizont”. Gas-Turbine Engineering Research & Production Center “SALUT”, branch OKB “Gorizont”, ul. Energetikov 7, Dzerzhinskiy, Moscow Region, 140091 Russian Federation.

Ивлев Александр Сергеевич — начальник группы отдела НИиОКР МКБ “Горизонт”. МКБ “Горизонт”, филиал НПЦ газотурбостроения “Салют”, Российская Федерация, 140091, Московская обл., Дзержинский, ул. Энергетиков, д. 7.

Ivlev A.S. — Head of the research team, Department of Research, Design and Development, Gas-Turbine Engineering Research & Production Center “SALUT”, branch OKB “Gorizont”.

Gas-Turbine Engineering Research & Production Center “SALUT”, branch OKB “Gorizont”, ul. Energetikov 7, Dzerzhinskiy, Moscow Region, 140091 Russian Federation.

Сысоев Михаил Алексеевич — заведующий лабораторией “Конструирование элементов систем управления летательными аппаратами” МГТУ им. Н.Э. Баумана.

МГТУ им. Н.Э. Баумана, Российская Федерация, 105005, Москва, 2-я Бауманская ул., д. 5.

Sysoev M.A. — Head of Designing Elements of Aircraft Control Systems laboratory, Bauman Moscow State Technical University.

Bauman Moscow State Technical University, 2-ya Baumanskaya ul. 5, Moscow, 105005 Russian Federation.

Просьба ссылаться на эту статью следующим образом:

Матвеев В.А., Маевский В.А., Асеев В.В., Ивлев А.С., Сысоев М.А. Применение объемных высокотемпературных сверхпроводников в перспективных космических системах // Вестник МГТУ им. Н.Э. Баумана. Сер. Приборостроение. 2016. № 1. С. 15–32. DOI: 10.18698/0236-3933-2016-1-15-32

Please cite this article in English as:

Matveev V.A., Maevskiy V.A., Aseev V.V., Ivlev A.S., Sysoev M.A. Application of bulk high-temperature superconductors in advanced space systems. *Vestn. Mosk. Gos. Tekh. Univ. im. N.E. Baumana, Priborostr.* [Herald of the Bauman Moscow State Tech. Univ., Instrum. Eng.], 2016, no. 1, pp. 15–32. DOI: 10.18698/0236-3933-2016-1-15-32