

ПРИБОРЫ, СИСТЕМЫ И ИЗДЕЛИЯ МЕДИЦИНСКОГО НАЗНАЧЕНИЯ

*Посвящается памяти профессора
МГТУ им. Н.Э. Баумана В.И. Лоцилова,
который стоял у истоков этой
работы.*

DOI: 10.18698/0236-3933-2015-6-103-113

УДК 617-7:534.292

МЕТОД УЛЬТРАЗВУКОВОЙ ОБРАБОТКИ ИНФИЦИРОВАННЫХ РАН И УСТРОЙСТВО ДЛЯ ЕГО ОСУЩЕСТВЛЕНИЯ

Т.М. Сабельникова, В.В. Сабельников

МГТУ им. Н.Э. Баумана, Москва, Российская Федерация
e-mail: smitr@mail.ru

В МГТУ им. Н.Э. Баумана разработан технологический процесс подавления хирургической инфекции с использованием низкочастотного ультразвука с рабочей частотой 26,5 кГц и амплитудой смещения торца концентратора $A = 40 \dots 45$ мкм. На предложенный способ ультразвуковой обработки и устройство для его реализации получен патент РФ. В предлагаемом способе обработки интенсифицируется кавитационное воздействие ультразвука на бактериальную микрофлору за счет дополнительных физико-химических факторов: антисептиков малых концентраций (0,1% раствора перекиси водорода), избыточного внешнего статического давления (в диапазоне $p = 0,05 \dots 0,15$ МПа) и оптимальной температуры озвучиваемого раствора в интервале $37 \dots 42$ °С). Для реализации предлагаемого способа в клинических условиях разработано специальное устройство, представляющее собой незамкнутую камеру, снабженную датчиком давления и двумя отверстиями для введения лекарственного раствора и ультразвукового волновода. Камера открытым концом устанавливается на обрабатываемой поверхности раны и закрепляется на теле пациента бандажными жгутами. Успешное опробование метода в ГВКГ им. Н.Н. Бурденко сопровождалось существенным сокращением периода стационарного лечения. Областью рационального применения рассматриваемого метода является обработка ран мягких тканей и, в частности, огнестрельных ран, характеризующихся сложной топографией раневых каналов, значительными внутренними дефектами биотканей, а также обширной микробной инвазией.

Ключевые слова: ультразвуковая обработка, инфицированная рана, кавитация, свободные радикалы, герметичная камера, антисептики малых концентраций, температура озвучиваемого раствора, внешнее статическое давление.

THE METHOD OF ULTRASONIC TREATMENT OF INFECTED WOUNDS AND ITS IMPLEMENTATION

T.M. Sabelnikova, V.V. Sabelnikov

Bauman Moscow State Technical University, Moscow, Russian Federation
e-mail: smitr@mail.ru

A process of surgical infection suppression using a low-frequency ultrasound with the operating frequency of 26.5 kHz and the concentrator end surface displacement amplitude of 40–45 μm was developed at BMSTU. The proposed method of ultrasonic

treatment and the device for its implementation is protected by the patent of the Russian Federation № 20822467 dated 27.06.1997. The proposed method of treatment suggests intensification of the ultrasound cavitation effect on the bacterial flora by accessory physicochemical factors: antiseptics of low concentrations (0.1 % hydrogen peroxide solution), excessive external static pressure (in the range of $p = 0.05 \dots 0.15$ MPa) and optimum temperature of insonified solution (in the range of 37–42 °C). For this method to be implemented in the clinical conditions, a special device was developed. The device consists of a chamber with a pressure sensor and two openings for injecting a drug solution and introducing an ultrasonic waveguide. The open end of the camera is fixed on the surface of the treated wound; then it is fastened onto the patient's body with the bandage straps. Successful testing of the method in Burdenko Main Military Clinical Hospital resulted in reducing the duration of hospital stay significantly. It is reasonable to apply both the developed method and the device for treating soft tissue injuries and gunshot wounds, in particular, which have such features as a rugged topography of the wound tracts, considerable internal human tissue defects as well as extensive microbial invasion.

Keywords: ultrasonic treatment, infected wound, cavitation, free radicals, sealed chamber, antiseptics of low concentrations, temperature of insonified solution, external static pressure.

Актуальность проблемы. В настоящее время хирургическая инфекция является основной причиной послеоперационных осложнений. Согласно последним статистическим данным, осложнения гнойно-воспалительного характера только за счет хирургической инфекции возникают у 30 % прооперированных больных, а у больных после огнестрельных ранений частота нагноений мягких тканей достигает 60 % [1]. Следует отметить, что в химиотерапии любых инфекций ведущее место в настоящее время занимают антибиотики. Однако с каждым годом отмечается постоянное увеличение микроорганизмов, устойчивых к воздействию антибиотиков. Бактерии оказываются резистентными к значительно большим концентрациям препарата, чем это требовалось в первое время, для подавления инфекционного процесса. Отметим, что применение практически любого из существующих антибиотиков может сопровождаться побочными явлениями, а именно: аллергическими реакциями, токсическим воздействием на органы слуха, частичным поражением нервной системы, затормаживанием процессов заживления и рубцевания стерильных ран. По мнению академика В.И. Стручкова, антибиотикотерапия не оправдала возлагавшихся на нее надежд.

Кроме того, с каждым годом возрастает число людей (10... 14 %), которым в принципе противопоказано применение антибиотиков.

Хирургическая инфекция вновь стала одной из самых трудных, сложных и актуальных проблем хирургии [2].

Поэтому в целях ускорения процесса заживления ран, а также подавления патогенных микроорганизмов все большее распространение в хирургической практике находят так называемые физические средства воздействия, среди которых достаточно перспективным является использование ультразвуковых колебаний [3–10].

Физическое обоснование предлагаемого метода. Известно, что низкочастотный ультразвук обладает бактерицидным действием [4, 6]. Однако было установлено, что при озвучивании 50 мл бактерицидной взвеси с концентрацией $(40 \dots 45) \cdot 10^3$ микробных тел в одном миллилитре раствора, что соответствует микробному пейзажу типовой инфицированной раны, подавление основных представителей бактериальной микрофлоры (золотистого стафилококка, кишечной палочки, синегнойной палочки и протей) достигается при сравнительно большом времени озвучивания, которое изменяется от 18 до 27 мин. В этом случае возможно проявление негативного действия ультразвука на здоровые клетки и фибринозный слой раны [11].

Известно, что механизм ультразвукового воздействия на биологические объекты проявляется за счет одновременного действия трех основных факторов: кавитации, акустических течений и звукового (радиационного) давления [4]. Исследования показали, что именно кавитация является основным решающим фактором, обуславливающим бактерицидное действие низкочастотного ультразвука. Кавитационное действие ультразвука на биологические объекты обычно сводится к химическому, механическому и тепловому видам воздействия.

В настоящей работе предлагается интенсифицировать химическое действие ультразвука за счет использования антисептиков окислительной группы. Механическое действие за счет наложения внешнего статического давления, а тепловое — за счет оптимального повышения температуры озвучиваемого раствора [11].

Обработка параметров технологического процесса. При исследовании совместного действия ультразвука и антисептиков в качестве антисептиков была выбрана перекись водорода. Уже при малой концентрации (0,1 %) перекись водорода эффективно усиливает бактерицидное действие ультразвука. Установлено, что совмещение действия ультразвука и антисептика приводит не только к суммарному действию ультразвука и антисептика, но и к дополнительному подавлению 20...23 % патогенной микрофлоры и сокращению времени стерилизации раствора. Усиление бактерицидного действия ультразвука при наличии антисептиков сопровождается появлением в озвучиваемой среде химически активных свободных радикалов OH^* , H^* , HO_2 и дополнительного количества перекиси водорода H_2O_2 [4].

Установлено, что увеличение концентрации перекиси водорода в озвучиваемых растворах не является определяющим условием усиления бактерицидного эффекта. Решающим фактором подавления микрофлоры в озвучиваемом растворе антисептика является радикальный механизм звуко-химических реакций. Причем появившиеся свободные радикалы способны инициировать в озвученном растворе появление новых высокоактивных частиц, в том числе и после окончания ультразвукового воздействия. Установлено, что предварительно

озвученный раствор сохраняет бактерицидную способность в течение длительного периода времени.

Бактерицидный эффект усиливается в 1,5–2 раза при подаче в зону рабочего раствора, нагретого до 37 °С, что подтверждено при воздействии низкочастотного ультразвука на золотистый стафилококк, протей, синегнойную и кишечную палочки. При нагревании бактериальной взвеси уменьшаются силы сцепления между бактериальной клеткой и окружающей жидкостью, что, по мнению ряда исследователей, усиливает кавитационный процесс. С другой стороны, оптимальное повышение температуры раствора приводит к ускорению процессов, связанных с обменом веществ в клетке, в частности, изменяет проницаемость клеточных структур, что при совмещении с ультразвуковыми колебаниями может также способствовать гибели микробных тел. Проведенные эксперименты показали, что независимо от вида микрофлоры при температуре раствора 37...42 °С отмечается резкое усиление бактерицидного воздействия ультразвука. Повышение температуры раствора более установленного диапазона ограничивается неблагоприятным воздействием на организм. Наиболее чувствительна к воздействию ультразвука в нагретом растворе взвесь кишечной палочки. Так, при рекомендуемой температуре 37 °С усиление действия ультразвука в этом случае соизмеримо с эффективностью совместного действия ультразвука и антисептиков.

При совместном действии ультразвука, температуры и раствора антисептика механизм подавления патогенной микрофлоры во многом определяется усилением диффузионного проникания химически активных веществ через оболочки клеток [4, 11].

Наложение внешнего статического давления на озвучиваемую среду, с одной стороны, усиливает кавитацию за счет увеличения скорости захлопывания кавитационных пустот. С другой стороны, повышение избыточного статического давления увеличивает растворимость присутствующих в жидкости газов. В этом случае уменьшается содержание газа в зародышевых пузырьках, что затормаживает развитие кавитационного процесса. Исследования показали, что наибольшее усиление бактерицидного действия низкочастотного ультразвука имеет место лишь при вполне определенном значении избыточного давления в пределах 0,05...0,15 МПа. При этом время гибели бактериальных клеток сокращается в 3 раза.

Как уже отмечалось, в настоящей работе в целях сокращения времени озвучивания при сохранении высокого бактерицидного эффекта предлагается интенсифицировать ультразвуковое воздействие за счет дополнительных физико-химических факторов, а именно: растворов антисептиков малых концентраций, избыточного внешнего статического давления и оптимальной температуры озвучиваемого раствора.

Установлено, что при совместном действии ультразвука и предлагаемых физико-химических факторов конечное время обычного процесса озвучивания сокращается от 5 до 7,2 раз в зависимости от вида бактериальной микрофлоры и не превышает 4. . . 5 мин, что предполагает относительную безвредность для организма предлагаемого способа подавления хирургической инфекции [11].

На предлагаемый способ ультразвуковой обработки инфицированных ран получен патент РФ [12].

В пояснительной части патента отмечается, что при обработке инфицированных ран создаются благоприятные условия для ультразвуковой обработки ран, независимо от размеров и состояния раневой поверхности, усиливается проникание лекарственных веществ в биоткани, сокращается время стерилизации инфицированных ран, ускоряется процесс их заживления.

Описание экспериментальной установки. Для опробования в клинических условиях предлагаемого технологического процесса озвучивания биологических тканей инфицированных ран была разработана специальная установка, конструкция которой приведена на рис. 1.

Установка состоит из камеры 1, впускного клапана 2, герметизирующей гайки 3, датчика давления 4 и уплотнительного торцового манжета 5.

При реализации предлагаемого технологического процесса ультразвуковой обработки ран герметичная камера в виде конической воронки накладывается на раневую поверхность и закрепляется на ней с помощью бандажных жгутов. Камера полностью закрывает наружные края раны, диаметр которой не должен превышать 40. . . 50 мм. В этом случае обеспечивается хорошая герметизация озвучиваемой полости. Опробование установки в клинических условиях показало, что выбранные базовые размеры ее опорной поверхности позволяют осуществить успешное лечение достаточно большого числа огнестрель-

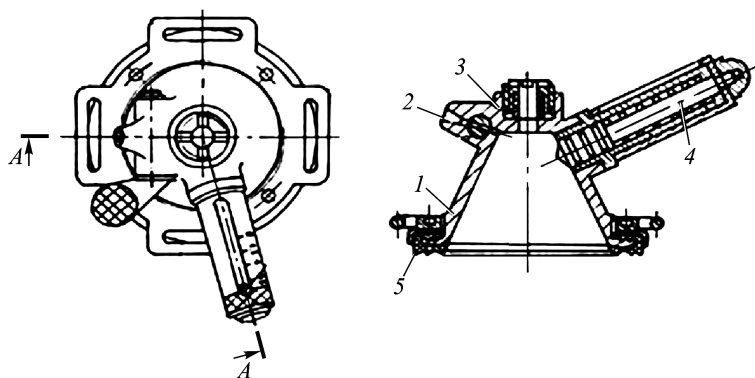


Рис. 1. Конструкция установки для ультразвуковой обработки ран

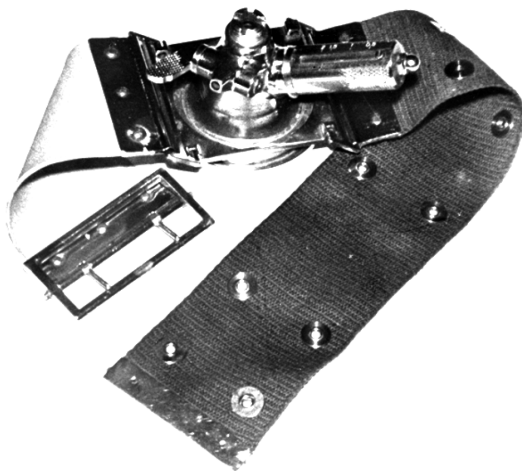


Рис. 2. Общий вид установки для ультразвуковой обработки инфицированных ран

ных ран на различных участках тела, характеризующихся различной формой и кривизной.

Волновод акустического узла вводится во внутреннюю полость установки через уплотнительную втулку на глубину 10...15 мм. При этом волновод не должен касаться каких-либо участков поверхности инфицированной раны. С использованием медицинского шприца внутренняя полость камеры полностью заполняется через впускной клапан предварительно нагретым раствором антисептика, одновременно контактный раствор заполняет раневый канал любой топографии. По мере поступления раствора в камере создается избыточное статическое давление, которое фиксировалось датчиком давления с использованием тарированной пружины. При достижении в камере давления заданного значения в диапазоне 0,05...0,15 МПа валик впускного клапана поворачивается, перекрывая отверстие для подачи контактной среды [13]. Общий вид установки показан на рис. 2.

Опробование метода в клинических условиях. Разработанный метод ультразвуковой обработки инфицированных ран был опробован в травматологическом отделении ГВКГ им. Н.Н. Бурденко. Апробация проводилась на инфицированных ранах мягких тканей после огнестрельных ранений, а также после резекции и пломбировки инфицированной костной кисты.

Огнестрельные раны характеризуются сложной топографией раневых каналов, значительными внутренними дефектами биотканей, а также обширной микробной инвазией. Лечение гнойных ран после резекции костной кисты отличается достаточно длительным послеоперационным воспалительным процессом, что также предопределяет необходимость эффективной и тщательной очистки раневой поверхности, а также подавления бактериальной микрофлоры.

При обработке инфицированных ран использовалась серийная ультразвуковая установка модели УРСК-7Н со следующими параметрами колебаний: рабочей частотой $f = 26,5$ кГц и амплитудой смещения торца концентратора $A = 40 \dots 45$ мкм. Установка была оснащена ступенчатым волноводом с экспоненциальным переходным участком, общей длиной 125 мм и диаметром рабочего торца волновода 4 мм.

В процессе опробования метода использовался нагретый до температуры $37 \dots 42$ °С раствор перекиси водорода H_2O_2 с концентрацией не более 1% и наложением на озвучиваемую среду внешнего статического давления в диапазоне $p = 0,05 \dots 0,15$ МПа.

На рис. 3 приведены примеры опробования в клинических условиях предлагаемого метода и установки для его осуществления.

В процессе осуществления бактерицидной обработки допускалась некоторая разгерметизация стыка и незначительная утечка лекарственного раствора из камеры при условии сохранения в ней неизменного значения избыточного давления, что достигалось постоянной принудительной подпиткой в камеру антисептического раствора.

Необходимое время озвучивания и число сеансов зависит от целого ряда факторов: типа и состояния раны, степени ее бактериальной загрязненности, микробного пейзажа раны, состояния организма больного, условий протекания послеоперационного периода заживления и т.д.

Курс лечения большинства инфицированных ран обычно состоял из 5–7 сеансов с периодичностью в 2–3 дня, продолжительность каждого процесса озвучивания в большинстве случаев составляла 4...5 мин.

Результаты клинического опробования метода. Как показали исследования, разработанный способ обработки инфицированных ран

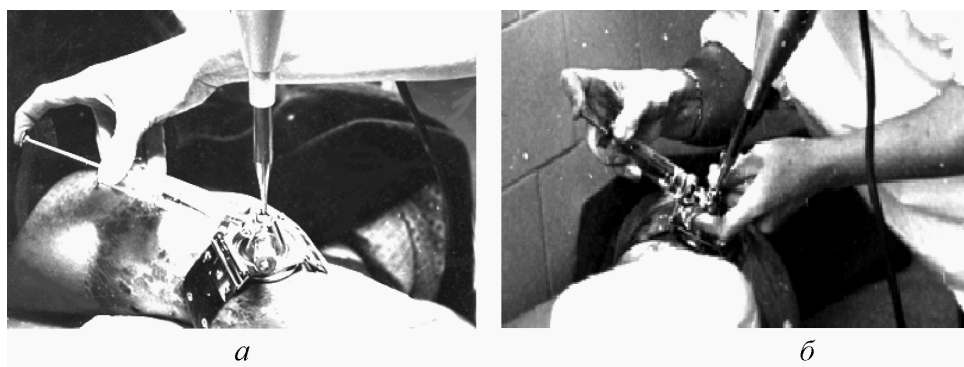


Рис. 3. Опробование метода и установки в клинических условиях; обработка послеоперационной раны:

a — на правом коленном суставе; *б* — на правом бедре после резекции и пломбировки костной полости

позволяет не только обеспечить эффективное подавление бактериальной микрофлоры, независимо от формы и размеров ран на различных стадиях протекания раневого процесса, но и снизить опасность проникания инфекции из зоны гнойного очага в слои биотканей, прилегающих к области озвучивания, за счет интенсивной очистки раневых поверхностей и активного внедрения в них лекарственных растворов [11].

Как уже отмечалось, предлагаемый способ обработки инфицированных ран прошел экспериментальную проверку в травматологическом отделении ГВКГ им. Н.Н. Бурденко. Первоначально метод был опробован на животных, а затем у более 10 больных при лечении инфицированных ран мягких тканей после огнестрельных ранений. На рис. 3 приведены два примера опробования метода в клинических условиях.

Уже после первых сеансов озвучивания раны быстро очищались от фибриновых и гнойных налетов, становились стерильными. Испытания показали, что совмещение ультразвукового воздействия с дополнительными физико-химическими факторами не сопровождается повреждающим ткани действием. Раны заживают с развитием мягкого рубца, не спаянного с подлежащими тканями. Ни в одном случае осложнения не отмечались. В среднем при применении указанной технологии удалось сократить срок лечения инфицированных ран на 7–8 дней.

Выводы. 1. В МГТУ им. Н.Э. Баумана разработаны метод ультразвуковой обработки инфицированных ран и устройство для его реализации, на которое получен патент РФ.

2. Экспериментальные исследования показали, что решающим фактором, обуславливающим бактерицидное действие низкочастотного ультразвука, является кавитация.

3. В целях сокращения необходимого времени озвучивания и сохранения высокого бактерицидного эффекта предлагается интенсифицировать кавитационное воздействие ультразвука за счет дополнительных физико-химических факторов: антисептиков малых концентраций, избыточного внешнего статического давления и оптимальной температуры озвучиваемого раствора. Установлено, что наибольший эффект достигается при использовании в качестве антисептика раствора перекиси водорода с концентрацией менее 1 %, нагревании озвучиваемого лекарственного раствора до температуры $\Theta = 37 \dots 42^\circ\text{C}$ и внешнем статическом давлением в диапазоне $p = 0,4 \dots 0,5$ ати.

4. Установлено, что при совместном действии ультразвука и нагретого раствора антисептика механизм усиления бактерицидного эффекта во многом определяется появлением в озвучиваемой среде химически активных свободных радикалов и увеличением проницаемости клеточных мембран.

5. Эксперименты, проведенные на наиболее типичных представителях бактериальной микрофлоры, показали, что по сравнению с обычным процессом озвучивания, совместное действие низкочастотного ультразвука и физико-химических факторов сокращает время стерилизации бактериальных взвесей от 5 до 7,2 раз. Причем максимально необходимое время озвучивания не превышает 5 мин, что предполагает относительную безвредность для организма предлагаемого способа подавления хирургической инфекции.

6. Для осуществления предложенного способа ультразвуковой обработки инфицированных ран была разработана и создана опытно-промышленная установка, которая представляет собой быстросменную герметичную камеру, ограничивающую зону ультразвукового воздействия и закрепляемую на теле пациента. После введения в камеру волновода в ней создается избыточное статическое давление за счет принудительной подачи предварительно нагретого раствора антисептика.

7. В целях успешной реализации в клинической практике разработанного технологического процесса намечена область его рационального применения — обработка инфицированных ран мягких тканей, в частности, огнестрельных ран, характеризующихся сложной топографией раневых каналов, значительными внутренними дефектами биотканей, а также обширной микробной инвазией.

8. Разработанный метод был успешно опробован в травматологическом отделении ГВКГ им. Н.Н. Бурденко, что способствовало активному заживлению ран и существенно сокращало период стационарного лечения.

ЛИТЕРАТУРА

1. Кузин М.И., Костюченко Б.М. Раны и раневая инфекция. М.: Медицина, 1999.
2. Фролова А.В., Косинец А.Н., Окулич В.К. Раневая инфекция. Состояние проблемы // Вестник Государственного ордена Дружбы народов медицинского университета. 2014. № 2. Т. 13. С. 62–63. Республика Беларусь. Витебск.
3. Сабельникова Т.М., Сабельников В.В. Усиление бактерицидного действия ультразвука с помощью дополнительных физико-химических факторов // 5 Междунар. конф. “Радиоэлектроника в медицине”. М.: НИИНФ, 2005. С. 114–116.
4. Акопян Б.В., Еришов Ю.А. Основы взаимодействия ультразвука с биологическими объектами. М.: Изд-во МГТУ им. Н.Э. Баумана, 2005. 224 с.
5. Киселев М.Т., Минченя В.Г., Степаненко Д.А. Ультразвук в медицине. Минск: БНТУ, 2009. 427 с.
6. Ультразвук в медицине. Физические основы применения / пер. с англ. под. ред. К. Хилла. М.: Физматлит, 2008. 542 с.
7. Саврасов Г.В. Технологии ультразвуковой хирургии. М.: Изд-во МГТУ им. Н.Э. Баумана, 2009. 36 с.
8. Квашигин С.Е., Лобачев А.А. Низкочастотная ультразвуковая аппаратура для хирургии // Биомедицинские технологии и радиоэлектроника. 2006. № 10. С. 42–49.

9. Альков С.В., Гаджиев И.С., Петров В.И. Клинические наблюдения применения ультразвуковой обработки биологических тканей // Биомедицинская радиоэлектроника. 2013. № 1. С. 83–85.
10. Ершов Ю.А., Альков С.В., Ртищева А.Л. Задачи, возможности, оборудование ультразвуковой стерилизации поврежденных тканей // Биомедицинская радиоэлектроника. 2012. № 10. С. 45–52.
11. Сабельникова Т.М. Разработка и исследование технологического процесса подавления хирургической инфекции в послеоперационный период применительно к ультразвуковой резке и наплавке биологических тканей. Автореф. Дисс. . . . канд. техн. наук. М., 1982.
12. Сабельников В.В., Лоцилов В.И., Сабельникова Т.М. Способ ультразвуковой обработки инфицированных ран и устройство для его осуществления. Патент РФ № 20882467 от 27.06.1997.
13. Сабельникова Т.М., Сабельников В.В. Разработка и создание устройства для ультразвуковой обработки инфицированных ран // Инженерный вестник. Электрон. науч.-техн. журн. (МГТУ им. Н.Э. Баумана). 2014. № 12. С. 600–606.

REFERENCES

- [1] Kuzin M.I., Kostyuchenok B.M. Rany i ranevaya infektsii [Wounds and Wound Infections]. Moscow, Meditsina Publ., 1999.
- [2] Frolova A.V., Kosinets A.N., Okulich V.K. Ranevaya infektsiya. Sostoyanie problem [Wound Infection. Problem State]. Resp. Belarus'. Vitebsk. Gos. Med. Univ. [Vitebsk State Medical University], 2014, no. 2, vol. 13, pp. 62–63 (in Russ.).
- [3] Sabel'nikova T.M., Sabel'nikov V.V. Enhance of the Ultrasonic Bactericidal Effect by Means of Additional Physical and Chemical Factors 5 Mezhdunar. konf. "Radioelektronika v meditsine" [5 Int. Conf. Radioelectronics in Medicine]. Moscow, NIINF Publ., 2005, pp. 114–116 (in Russ.).
- [4] Akopyan B.V., Ershov Yu.A. Osnovy vzaimodeystviya ul'trazvuka s biologicheskimi ob'ektami [Principles of Ultrasound Interaction with Biological Objects]. Moscow, MGTU im. N.E. Bauman Publ., 2005. 224 p.
- [5] Kiselev M.T., Minchenya V.G., Stepanenko D.A. Ul'trazvuk v meditsine [Ultrasound in Medicine]. Minsk, BNTU Publ., 2009. 427 p.
- [6] Hill C.R., Bamber J. C., ter Haar G.R., eds. Physical Principles of Medical Ultrasonics. John Wiley & Sons Ltd, The Atrium, Southern Gate, Chichester, West Sussex PO19 8SQ, England, 2004.
- [7] Savrasov G.V. Tekhnologii ul'trazvukovoy khirurgii [Ultrasound Surgery Technology]. Moscow, MGTU im. N.E. Bauman Publ., 2009. 36 p.
- [8] Kvashnin C.E., Lobachev A.A. Low-Frequency Ultrasound Equipment for Surgery. *Biomeditsinskie tekhnologii i radioelektronika* [Biomedical Technology and Radioelectronics], 2006, no. 10, pp. 42–49 (in Russ.).
- [9] Al'kov S.V., Gadzhiev I.S., Petrov V.I. Clinical observations of ultrasound processing's application of biological tissue. *Biomed. radioelektronika* [Biomedical Radioelectronics], 2013, no. 1, pp. 83–85 (in Russ.).
- [10] Ershov Yu.A., Al'kov S.V., Rtishcheva A.L. Problems, possibilities, equipment of injured tissues ultrasonic sterilization. *Biomed. radioelektronika* [Biomedical Radioelectronics], 2012, no. 10, pp. 45–52 (in Russ.).
- [11] Sabel'nikova T.M. Razrabotka i issledovanie tekhnologicheskogo protsessa podavleniya khirurgicheskoy infektsii v posleoperatsionnyy period primenitel'no k ul'trazvukovoy rezke i naplavke biologicheskikh tkaney. Avtoreferat diss. kand. tekhn. nauk [Development and Research of the Process of Suppressing Surgical Infection in the Postoperative Period as Applied to the Ultrasonic Cutting and Overlaying Biological Tissues. Cand. tehn. sci. diss. abstr.]. Moscow, 1982.

- [12] Sabel'nikov V.V., Loshchilov V.I., Sabel'nikova T.M. Sposob ul'trazvukovoy obrabotki infitsirovannykh ran i ustroystvo dlya ego osushchestvleniya [Ultrasonic Method and Device for Infected Wound Treatment]. Patent RF no. 20882467. 27.06.1997.
- [13] Sabel'nikova T.M., Sabel'nikov V.V. Development of the Device for Ultrasonic Infected Wound Treatment. *Inzhenernyy vestnik. Jelektr. nauchno-tekhn. zhurn.* [Engineering Bulletin. El. publ.] (MGTU im. N.E. Baumana), 2014, no. 12, pp. 600–606.

Статья поступила в редакцию 26.03.2015

Сабельникова Тамара Михайловна — канд. техн. наук, доцент кафедры “Химия” МГТУ им. Н.Э. Баумана.

МГТУ им. Н.Э. Баумана, Российская Федерация, 105005, Москва, 2-я Бауманская ул., д. 5.

Sabelnikova T.M. — Ph.D. (Eng.), Associate Professor, Department of Chemistry, Bauman Moscow State Technical University.

Bauman Moscow State Technical University, 2-ya Baumanskaya ul. 5, Moscow, 105005 Russian Federation.

Сабельников Виталий Викторович — канд. техн. наук, доцент кафедры “Технологии ракетно-космического машиностроения” МГТУ им. Н.Э. Баумана.

МГТУ им. Н.Э. Баумана, Российская Федерация, 105005, Москва, 2-я Бауманская ул., д. 5.

Sabelnikov V.V. — Ph.D. (Eng.), Associate Professor, Department of Technologies of Space-Rocket Engineering, Bauman Moscow State Technical University.

Bauman Moscow State Technical University, 2-ya Baumanskaya ul. 5, Moscow, 105005 Russian Federation.

Пробьба ссылаться на эту статью следующим образом:

Сабельникова Т.М., Сабельников В.В. Метод ультразвуковой обработки инфицированных ран и устройство для его осуществления // Вестник МГТУ им. Н.Э. Баумана. Сер. Приборостроение. 2015. № 6. С. 103–113.

Please cite this article in English as:

Sabelnikova T.M., Sabelnikov V.V. The method of ultrasonic treatment of infected wounds and its implementation. *Vestn. Mosk. Gos. Tekhn. Univ. im. N.E. Baumana, Priborostr.* [Herald of the Bauman Moscow State Tech. Univ., Instrum. Eng.], 2015, no. 6, pp. 103–113.