

АВТОМАТИЗАЦИЯ И УПРАВЛЕНИЕ ТЕХНОЛОГИЧЕСКИМИ ПРОЦЕССАМИ И ПРОИЗВОДСТВАМИ

УДК 621.316.721

СИСТЕМА СИММЕТРИРОВАНИЯ ЭЛЕКТРОМАГНИТНЫХ ПАРАМЕТРОВ ПРИ ОДНОФАЗНОЙ ПЕРЕМЕННОЙ НАГРУЗКЕ

С.А. Сидоров, Л.Э. Рогинская

Уфимский государственный авиационный технический университет (УГАТУ),
Уфа, Российская Федерация
e-mail: 79373414900@yandex.ru

Рассмотрен способ устранения несимметрии напряжений в сетях электропитания. Дан обзор средств устранения несимметрии токов, применяемых в настоящее время, приведены их достоинства и недостатки. Предложено использование симметрирующего устройства с индуктивным накопителем энергии, построенным с учетом управляемого энергообмена между сетью и дросселем с помощью трехфазного мостового преобразователя. Приведены схема симметрирующего устройства и описание его работы. Дан способ генерирования в пакете MATLAB токов прямой и обратной последовательностей по заданному несимметричному току нагрузки. Разработан источник реактивной мощности на базе индуктивного накопительного элемента, позволяющего вводить в систему электропитания реактивную мощность несимметрии в целях компенсации реактивной мощности обратной последовательности. Эффективное симметрирующее устройство получено на базе мостового преобразователя с индуктивным накопительным элементом на его выходе.

Ключевые слова: индуктивный накопитель энергии, прямая и обратная последовательности токов и напряжений, несимметрия напряжений, несимметрия токов, симметрирующее устройство, дроссель.

THE SYSTEM OF BALANCING ELECTROMAGNETIC PARAMETERS AT SINGLE-PHASE VARIABLE LOAD

S.A. Sidorov, L.E. Roginskaya

Ufa State Aviation Technical University (USATU), Ufa, Russian Federation
e-mail: 79373414900@yandex.ru

The article considers the way of eliminating a voltage unbalance in electrical networks. A review of means to address the current unbalance, which are widely used nowadays, is presented. Their advantages and disadvantages are described. It is proposed to use a balancing device with an inductive energy storage unit designed with due regard to controllable power exchange between the network and the reactor using a three-phase bridge converter. A diagram of the balancing device is constructed and the principles of its functioning are described. The authors develop a method of generating currents of direct and reverse sequences on the basis of the specified unbalanced load current with the package MATLAB. They also design the reactive power source on the basis of an inductive storage element allowing the reactive power unbalance to be introduced into the power system in order to compensate the reactive power of the reverse sequence. An effective balancing device is obtained using the bridge converter with an inductive storage element at the output.

Keywords: inductive energy storage, direct sequence and reverse sequence of currents and voltages, voltage unbalance, current unbalance, balancing device, reactor.

Наряду с трехфазными симметричными приемниками энергии имеются потребители, подключенные к одной фазе источника питания. В ряде случаев такие потребители распределяются по различным фазам источника питания, например, по осветительной нагрузке. В таком случае имеется неравномерное распределение нагрузки по фазам. Кроме того имеются мощные однофазные нагрузки, например индукционные печи.

В результате неравномерного распределения нагрузок по фазам, либо включения в трехфазную сеть мощных однофазных нагрузок, возникают несимметричные токи и напряжения, которые оказывают негативное влияние на электрооборудование. Например, при коэффициенте несимметрии напряжений, равном 4 %, срок службы трансформатора сокращается на 4 %, а асинхронного двигателя примерно в 2 раза [1, 2].

Техническая необходимость применения симметрирования определяется исходя из норм на качество электроэнергии в соответствии с [3]. Согласно нормам, коэффициент несимметрии напряжения по обратной последовательности не должен превышать 2 % номинального в течение 95 % времени с интервалом в одну неделю и 4 % в течение 100 % времени с интервалом в одну неделю.

Таким образом, для обеспечения требуемого качества электроэнергии и нормального функционирования электрооборудования во всей энергосистеме при питании мощных однофазных нагрузок от трехфазной сети требуется выполнять симметрирование.

Методы борьбы с несимметрией токов и напряжений. В случае маломощной осветительной нагрузки, упомянутой ранее, для уменьшения несимметрии обычно стараются равномерно распределить нагрузку по фазам [4]. Но в случае мощных однофазных нагрузок таких, как индукционные печи для плавки металла, это чаще всего невозможно осуществить, так как в условиях производства оборудование работает независимо друг от друга и в разное время в течение дня [5].

Долгое время в промышленности для симметрирования однофазных электропечных нагрузок применялось симметрирующее устройство, работающее по схеме Штейнметца, представляющее собой трехфазный треугольник нагрузки с батареей конденсаторов в одном плече и симметрирующим реактором в другом [6]. Несмотря на простоту конструкции и доступность, данное устройство требует ручного регулирования параметров симметрирования в процессе работы, имеет большие габаритные размеры и большую массу активной части.

С появлением мощных тиристоров стало возможным динамическое симметрирование нагрузки с помощью реактора TCR (Thyristor Controlled Reactor — реактор с тиристорным управлением) и цепи

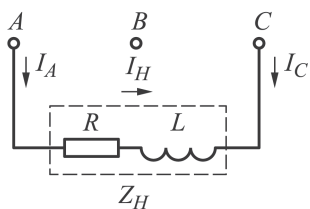


Рис. 1. Схема включения однофазной нагрузки

ступенчатого подключения элементов конденсаторной батареи TSC (Thyristor Switched Capacitor — конденсаторная батарея с тиристорным переключением) [7]. Однако это устройство не может мгновенно реагировать на смену нагрузки, имеет невысокую способность (65 %) к компенсации колебаний тока и напряжения в сети и способствует генерации высших гармоник в сеть.

В настоящей работе рассмотрено устройство для симметрирования и компенсации реактивной мощности — симметрирующее устройство с индуктивным накопителем энергии. Это устройство мгновенно реагирует на изменение нагрузки и имеет более компактную структуру.

Анализ процессов, происходящих в несимметричной системе.

Для анализа процессов, происходящих в несимметричной системе, рассмотрим трехфазную сеть напряжением 0,4 кВ промышленной частоты без нейтрального провода, в которую включена однофазная нагрузка (рис. 1).

К линейному напряжению U_{AC} подключено последовательно соединенное реактивное сопротивление $z_n = R + jX_L$, где $R = 50$ Ом, $X_L = 2\pi fL = 0,2\pi$ Ом.

$$I_A = -I_C = \frac{U_{AB}}{R + jX_L} = \frac{380e^{-j30}}{50 + j \cdot 0,628} = 7,56e^{-j31}.$$

Рассматриваемая несимметричная система может быть представлена в виде двух систем — систем прямой и обратной последовательностей фаз [8]. Поскольку нулевого провода в системе нет, то нулевая последовательность фаз отсутствует.

Выразим через заданные токи нагрузки I_A и I_C токи прямой последовательности фаз:

$$I_{A1} = \frac{I_A + aI_B + a^2I_C}{3} = \frac{7,56e^{-j31} + e^{j240}I_C}{3}; \quad (1)$$

$$I_{B1} = \frac{a^2I_A + I_B + aI_C}{3} = \frac{7,56e^{j209} + e^{j120}I_C}{3}; \quad (2)$$

$$I_{C1} = \frac{aI_A + a^2I_B + I_C}{3} = \frac{7,56e^{j89} + I_C}{3}, \quad (3)$$

где $a = e^{j120}$ — оператор трехфазной системы.

Выразим через заданные токи нагрузки I_A и I_C токи обратной последовательности фаз:

$$I_{A2} = \frac{I_A + a^2I_B + aI_C}{3} = \frac{7,56e^{-j31} + e^{j120}I_C}{3}; \quad (4)$$

$$I_{B2} = \frac{aI_A + I_B + a^2I_C}{3} = \frac{7,56e^{j89} + e^{j240}I_C}{3}; \quad (5)$$

$$I_{C2} = \frac{a^2I_A + aI_B + I_C}{3} = \frac{7,56e^{j209} + I_C}{3}. \quad (6)$$

По соотношениям для токов прямой (2)–(4) и обратной (5)–(7) последовательности смоделируем в среде MATLAB токи, протекающие в нагрузке (рис. 2) [9]. Умножение векторов I_A и I_C на оператор трехфазной системы a реализуется путем их сдвига на 120° или $0,0134$ с, умножение на a^2 — сдвигом на 240° и $0,0067$ с соответственно.

Задержка синусоидального сигнала при моделировании вызывает небольшую нагрузку на компьютер и приводит к незначительному увеличению времени исполнения модели. При реализации такого алгоритма на микроконтроллере происходит запись и считывание из оперативной памяти микроконтроллера [10]. Современные микроконтроллеры имеют большой массив оперативной памяти и могут хранить в ней огромное количество различных данных. Поэтому здесь задержка при формировании сигналов, эквивалентных токам прямой и обратной последовательностей, является незначительной.

На рис. 2, *a* показана осциллограмма симметричных напряжений прямой последовательности трехфазной сети U_A, U_B, U_C ; на рис. 2, *б* показана осциллограмма токов на нагрузке — ток в фазе B отсутствует, амплитуда тока в фазах A и C равна $I_{Am} = -I_{Bm} = 13,15$ А. На рис. 2, *в* показана осциллограмма токов прямой последовательности I_{A1}, I_{B1}, I_{C1} . Из осциллограммы следует, что токи прямой последовательности имеют одинаковые амплитуды $I_{A1m} = I_{B1m} = I_{C1m} = 7,56$ А и совпадают по фазе с напряжением в сети. На рис. 2, *г* показана осциллограмма токов обратной последовательности I_{A2}, I_{B2}, I_{C2} . Токи обратной последовательности также имеют одинаковые амплитуды $I_{A2m} = I_{B2m} = I_{C2m} = 7,56$ А, но имеют фазовый сдвиг относительно напряжения прямой последовательности, различный для каждой фазы (рис. 3). Например, вектор напряжения прямой последовательности U_A опережает вектор тока обратной последовательности I_{A2} на 60° , вектор U_B отстает от I_{B2} на 180° , вектор U_C отстает от I_{C2} на 60° .

Для обратной и прямой последовательностей токов справедливо, что в любой момент времени сумма токов в трехфазной системе равна нулю ($I_{A2} + I_{B2} + I_{C2} = 0$). Следовательно, один из них равен сумме двух других с обратным знаком не только векторно, но и по модулю мгновенного значения ввиду равенства знаков последних токов. Из этих соображений можно получить 6 случаев, которые иллюстрирует таблица. Границами случаев являются переходы токов через ноль.

Все “случаи” в таблице расположены определенным образом: такое чередование знаков фаз характерно для обратной последовательности тока.

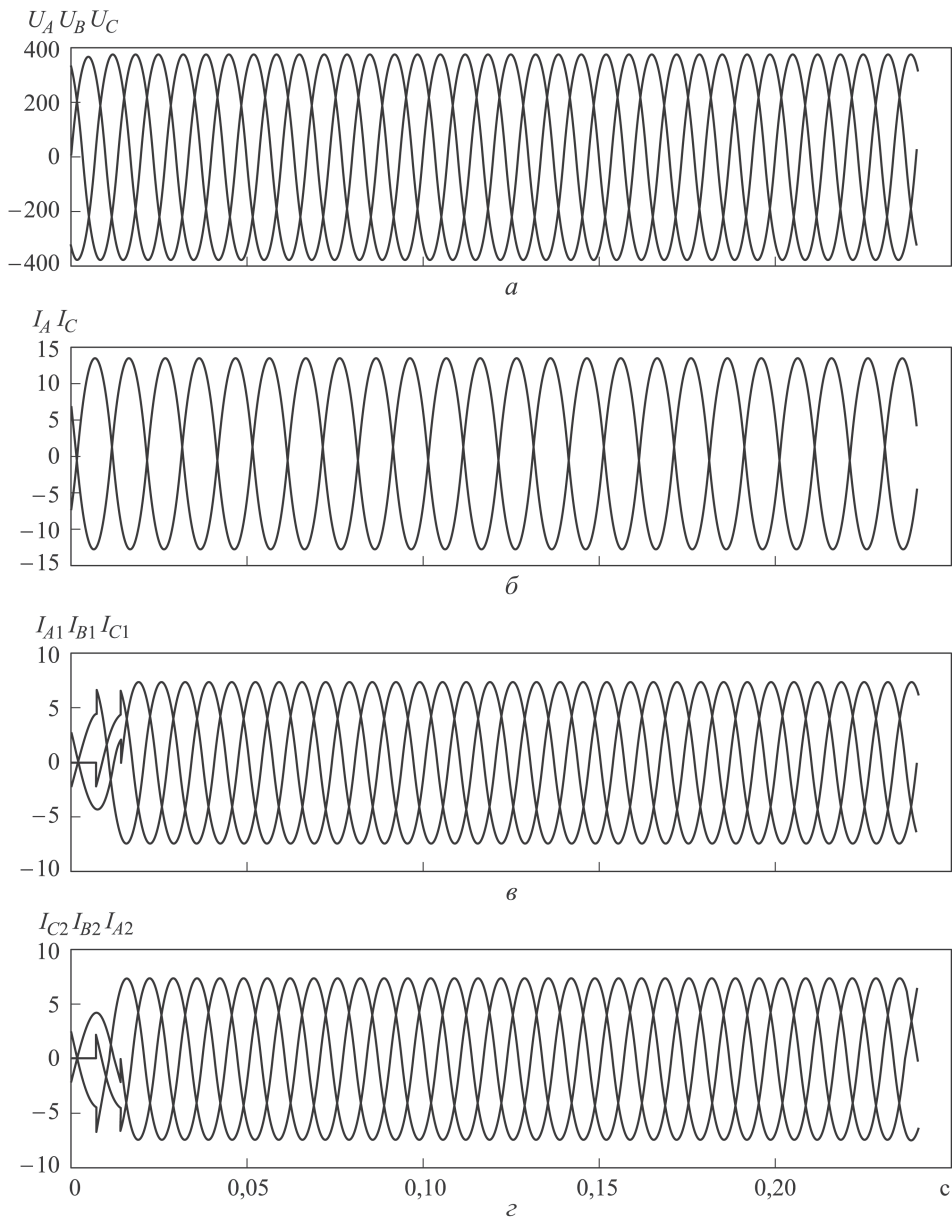


Рис. 2. Осциллограммы токов и напряжения на однофазной нагрузке

Возможные случаи соотношения токов

Токи трехфазной системы	1	2	3	4	5	6
I_{A2}	“-” (<0)	“-” (<0)	“-” (<0)	“+” (>0)	“+” (>0)	“+” (>0)
I_{B2}	“+” (>0)	“+” (>0)	“-” (<0)	“-” (<0)	“-” (<0)	“+” (>0)
I_{C2}	“-” (<0)	“+” (>0)	“+” (>0)	“+” (>0)	“-” (<0)	“-” (<0)

Приведенные соотношения токов обратной последовательности служат критерием для работы системы управления, которая

на выходе генерирует ток со спектром, противоположным спектру токов обратной последовательности [11].

Симметрирующее устройство с индуктивным накопителем энергии состоит из последовательно подключенного (через трехфазный силовой трансформатор с перекинутыми вторичными обмотками фаз *B* и *C*) трехфазного мостового полупроводникового преобразователя с индуктивностью (дрессель с зазором) на стороне постоянного тока, и на стороне переменного тока Г-образного LC-фильтра нижних частот и трехфазного силового трансформатора, подключенных параллельно к сети. Принципиальная схема симметрирующего устройства приведена на рис. 4. Трехфазный мостовой преобразователь образуют шесть полностью управляемых ключей с односторонней проводимостью — шесть IGBT-транзисторов [12].

Принцип действия симметрирующего устройства заключается в управляемом энергообмене между сетью и дросселем посредством

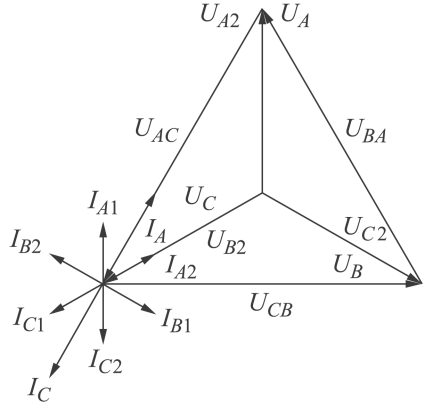


Рис. 3. Векторная диаграмма токов и напряжений при однофазной нагрузке

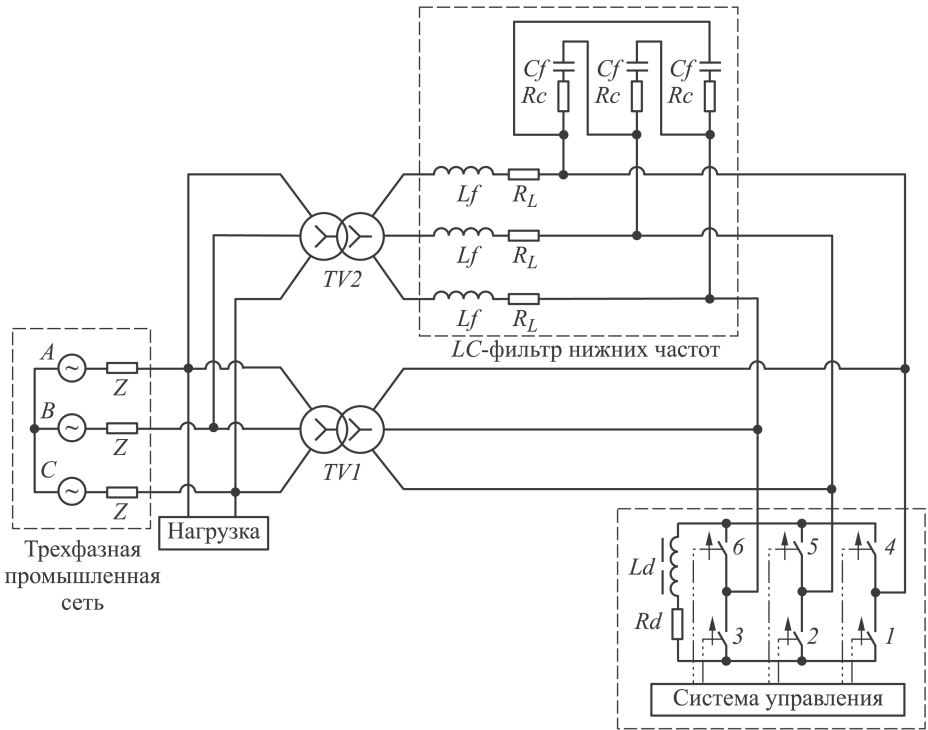


Рис. 4. Принципиальная электрическая схема симметрирующего устройства

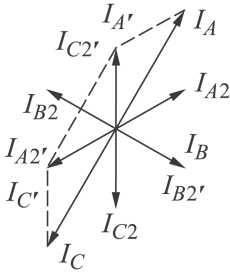


Рис. 5. Векторная диаграмма токов при работе симметрирующего устройства

мостового преобразователя. При несимметрии мгновенная мощность трехфазной системы содержит переменную составляющую, значение которой определяется током обратной последовательности. Управляя потоком энергии между дросселем с зазором и сетью, можно обеспечить равенство нулю тока обратной последовательности и таким образом исключить переменную составляющую мгновенной мощности трехфазной сети [13].

Чтобы устранить переменную составляющую мгновенной мощности трехфазной системы, симметрирующее устройство генерирует в сеть ток обратной последовательности в противофазе. Но для работы IGBT-транзисторов мостового преобразователя необходимо, чтобы при энергообмене между фазами сети напряжение фаз (фазы), из которой ток отдается в другую фазу (фазы), имело положительное значение [12]. Как следует из векторной диаграммы токов и напряжений, при однофазной нагрузке (см. рис. 3), векторы токов обратной последовательности I_{B2} , I_{C2} и векторы напряжения прямой последовательности U_B , U_C направлены противоположно. В те моменты времени, когда токи обратной последовательности I_{B2} , I_{C2} положительны, напряжение прямой последовательности U_B , U_C является отрицательным и энергообмен становится невозможным.

Для этого в состав симметрирующего устройства введен трехфазный силовой трансформатор $TV1$. Вторичные обмотки фаз B и C трансформатора $TV1$ перекинута местами и за трансформатором напряжение становится обратным, в то время как на нагрузке напряжение остается прямым. Теперь векторы токов обратной последовательности I_{B2} , I_{C2} и векторы напряжения обратной последовательности U_{B2} , U_{C2} сонаправлены и энергообмен становится возможным (рис. 5).

Если сгенерированный мостовым преобразователем ток обратной последовательности в противофазе $I_{A2'}$, $I_{B2'}$, $I_{C2'}$ пройдет через трансформатор $TV1$ с перекинутыми обмотками фаз B и C , он изменится и не будет способен устранить ток обратной последовательности в сети. Для того чтобы ток обратной последовательности в противофазе $I_{A2'}$, $I_{B2'}$, $I_{C2'}$ поступил в сеть без изменений до трансформатора $TV1$, введен трансформатор $TV2$. Поступив в сеть, ток обратной последовательности в противофазе $I_{A2'}$, $I_{B2'}$, $I_{C2'}$ при сложении с токами сети I_A , I_B устранил токи обратной последовательности I_{A2} , I_{B2} , I_{C2} и даст симметричные токи сети $I_{A'}$, $I_{B'}$, $I_{C'}$.

Заключение. При несимметричной нагрузке и отсутствии нулевого провода в сети, кроме токов прямой последовательности, имеются

токи обратной последовательности. При этом значение токов обратной последовательности может широко меняться в ходе технологического процесса. Поэтому наиболее эффективным является регулируемое устранение токов обратной последовательности при изменении их значения.

Средняя активная мощность при протекании в фазах симметрирующего устройства тока обратной последовательности равна нулю, поэтому для компенсации необходимо в составе устройства иметь элемент, генерирующий реактивную мощность. Применение индуктивного накопительного элемента позволяет реагировать на изменение нагрузки и сделать симметрирующее устройство более компактным.

Симметрирующее устройство — это трехфазный мостовой преобразователь на IGBT-транзисторах и нагрузка в виде дросселя. С помощью системы управления выявленные токи обратной последовательности компенсируются переменными токами на выходе силового трансформатора $TV2$, т.е. имеет место регулируемый источник реактивной мощности — в сеть вводятся токи со спектром, обратным спектру возмущения нормального режима сети.

ЛИТЕРАТУРА

1. Церазов А.Л., Якименко Н.И. Исследование влияний несимметрии и несинусоидальности напряжения на работу асинхронных двигателей. М.: Госэнергоиздат, 1963. 120 с.
2. Манькин Э.А. Потери на вихревые токи в обмотках трансформаторов при несинусоидальном токе // Электричество. 1955. № 12. С. 48–52.
3. ГОСТ Р 54149–2010. Нормы качества электрической энергии в системах электроснабжения общего назначения. М.: Стандартинформ, 2010.
4. СП 31-110–2003. Проектирование и монтаж электроустановок жилых и общественных зданий. М.: Госстрой России, 2004.
5. Альтгаузен А.П., Бершницкий И.М., Смелянский М.Я. Электрооборудование и автоматика электротермических установок: справочник. М.: ИЦ “Энергия”, 1978. 360 с.
6. Шидловский А.К., Кузнецов В.Г., Николаенко В.Г. Оптимизация несимметричных режимов систем электроснабжения. Киев: Наук. думка, 1987.
7. Acha E., Ambriz-Perez H., Claudio R. Fuerte-Esquivel. Advanced SVCModels for Newton-Raphson Load Flowand Newton Optimal Power Flow Studies // IEEE Transactionson Power Systems. 2000. No. 15. P. 129–136.
8. Бессонов Л.А. Теоретические основы электротехники. М.: Гардарики, 2007. 317 с.
9. Черных И.В. Моделирование электротехнических устройств в MATLAB, SimPowerSystems и Simulink. М.: ДМК Пресс; СПб.: Питер, 2008. 288 с.
10. Калабеков А.А. Микропроцессоры и их применение в системах передачи и обработки сигналов. М.: Радио и связь, 1988. 278 с.
11. Сидоров С.А., Рогинская Л.Э. Регулируемое симметрирующее устройство с индуктивным накопителем энергии // Вестник ЮУрГУ. Сер. “Энергетика”. 2014. № 3. Т. 14. С. 33–40.
12. Зиновьев Г.С. Основы силовой электроники. Новосибирск: НГТУ, 2004. 199 с.

13. Сидоров С.А., Рогинская Л.Э. Фазопреобразовательное устройство для несимметричных нагрузок // Сб. науч. трудов: Электроэнергетические системы и сети. Энергосбережение. Уфа: Уфимск. гос. авиац. техн. ун-т, 2013. С. 121–125.
14. Розанов Ю.К., Рябчицкий М.В., Лепанов М.Г., Киселев М.Г. Управление потоками электроэнергии в преобразователе со сверхпроводящим индуктивным накопителем // Электричество. 2008. № 8. С. 22–27.

REFERENCES

- [1] Tserazov A.L., Yakimenko N.I. Issledovanie vliyaniy nesimmetrii i nesinusoidal'nosti napryazheniya na rabotu asinkhronnykh dvigateley [Investigation of Voltage Unbalance and Unsineusoidality Influence on Asynchronous Motor Operation]. Moscow, Gosenergoizdat Publ., 1963. 120 p.
- [2] Man'kin E.A. The Eddy Current Loss in the Transformer Windings at Nonsinusoidal Current. *Elektrichestvo* [Electricity], 1955, no. 12, pp. 48–52.
- [3] Standard RF. GOST R 54149–2010. Normy kachestva elektricheskoy energii v sistemakh elektrosnabzheniya obshchego naznacheniya [State Standard R 54149–2010. Quality Standards for General Purpose Electric Power Supply Systems]. Moscow, Standartinform Publ., 2010.
- [4] Standard RF SP 31-110–2003. Proektirovanie i montazh elektroustanovok zhilykh i obshchestvennykh zdaniy [Design and Wiring Electrical Installations of Residential and Public Buildings]. Moscow, Gosstroy Rossii Publ., 2004.
- [5] Al'tgauzen A.P., Bershitskiy I.M., Smelyanskiy M.Ya. Elektrooborudovanie i avtomatika elektrotermicheskikh ustanovok: spravochnik [Electrical and Automatic Equipment of Electroheat Installation: Handbook]. Moscow, Energiya Publ., 1978. 360 p.
- [6] Shidlovskiy A.K., Kuznetsov V.G., Nikolaenko V.G. Optimizatsiya nesimmetrichnykh rezhimov sistem elektrosnabzheniya [Optimization of Out-of-Balance Conditions of Power Supply Systems]. Kiev, Nauk. Dumka Publ., 1987.
- [7] Acha E., Ambriz-Perez H., Claudio R. Fuerte-Esquivel. Advanced SVCModels for Newton-Raphson Load Flowand Newton Optimal Power Flow Studies. *IEEE Transactionson Power Systems*, 2000, no. 15, pp. 129–136.
- [8] Bessonov L.A. Teoreticheskie osnovy elektrotekhniki [Principal Theory of Electrical Engineering]. Moscow, Gardariki Publ., 2007. 317 p.
- [9] Chernykh I.V. Modelirovanie elektrotekhnicheskikh ustroystv v MATLAB, SimPowerSystems i Simulink [Simulation of Electrical Devices in MATLAB, SimPowerSystems and Simulink]. Moscow, DMK Press Publ.; St.Petersburg, Piter Publ., 2008. 288 p.
- [10] Kalabekov A. A. Mikroprotessory i ikh primeneniye v sistemakh peredachi i obrabotki signalov [Microprocessors and Their Application in Signal Transmitting and Processing Systems]. Moscow, Radio i svyaz' Publ., 1988. 278 p.
- [11] Sidorov S.A., Roginskaya L.E. Controlled Balancing Device with Inductive Energy Storage. *Vestnik YuUrGU. Ser. "Energetika"* [Bulletin of the South Ural State University. Ser. "Power Engineering"], 2014, vol. 14, no. 3, pp. 33–40 (in Russ.).
- [12] Zinov'ev G.S. Osnovy silovoy elektroniki [Principles of Power Electronics]. Novosibirsk, NGTU Publ., 2004. 199 p.
- [13] Sidorov S.A., Roginskaya L.E. Phase Converter for Unbalanced Load. *Sb. nauch. Tr: Elektroenergeticheskie sistemy i seti. Energoberezheniye* [Proc. Electric Power Systems and Networks. Energy Saving]. Ufa, Ufimsk. Gos. Aviats. Tekhn. Univ., 2013, pp. 121–125.

- [14] Rozanov Yu.K., Ryabchitskiy M.V., Lapanov M.G., Kiselev M.G. Power Flow Control in the Converter with a Superconducting Inductive Energy Storage Device. *Elektrichestvo* [Electricity], 2008, no. 8, pp. 22–27 (in Russ.).

Статья поступила в редакцию 23.09.2014

Сидоров Сергей Анатольевич — аспирант кафедры “Электромеханика” Уфимского государственного авиационного технического университета (УГАТУ). Автор 10 научных работ в области управляемых фазообразовательных устройств для несимметричных электрических сетей и несимметричных нагрузок.

УГАТУ, Российская Федерация, 450000, Республика Башкортостан, г. Уфа, ул. К. Маркса, д. 12.

Sidorov S.A. — Ph.D. student, Department of Electromechanics, Ufa State Aviation Technical University (USATU), author of 12 research publications in the field of controlled phase converting devices for unbalanced electrical networks and unbalanced loads.

Ufa State Aviation Technical University, ul. Karla Marksa 12, Ufa, 450000 Republic of Bashkortostan, Russian Federation.

Рогинская Любовь Эммануиловна — д-р техн. наук, профессор кафедры “Электромеханика” Уфимского государственного авиационного технического университета (УГАТУ). Автор более 320 научных работ в области анализа и синтеза тиристорных и магнитно-тиристорных устройств с взаимной индуктивностью.

УГАТУ, Российская Федерация, 450000, Республика Башкортостан, г. Уфа, ул. К. Маркса, д. 12.

Roginskaya L.E. — D.Sc. (Eng.), Professor of Engineering, Department of Electromechanics, Ufa State Aviation Technical University (USATU), author of over 320 research publications in the field of analysis and synthesis of thyristor and magnetic thyristor devices with mutual inductance.

Ufa State Aviation Technical University, ul. Karla Marksa 12, Ufa, 450000 Republic of Bashkortostan, Russian Federation.

Пробьба ссылаться на эту статью следующим образом:

Сидоров С.А., Рогинская Л.Э. Система симметрирования электромагнитных параметров при однофазной переменной нагрузке // Вестник МГТУ им. Н.Э. Баумана. Сер. Приборостроение. 2015. № 4. С. 96–105.

Please cite this article in English as:

Sidorov S.A., Roginskaya L.E. The system of balancing electromagnetic parameters at single-phase variable load. *Vestn. Mosk. Gos. Tekh. Univ. im. N.E. Baumana, Priborostr.* [Herald of the Bauman Moscow State Tech. Univ., Instrum. Eng.], 2015, no. 4, pp. 96–105.