



Василий Болеславович Бокшанский родился в 1969 г., окончил в 1994 г. МГТУ им. Н.Э. Баумана. Канд. техн. наук, доцент кафедры “Лазерные и оптико-электронные системы” МГТУ им. Н.Э. Баумана. Автор более 30 научных работ в области лазерной локации и лазерных систем видения.

V.V. Bokshansky (b. 1969) graduated from the Bauman Moscow State Technical University in 1994. Ph. D. (Eng.), ass. professor of “Laser and Optical-and-Electronic Systems” department of the Bauman Moscow State Technical University. Author of over 30 publications in the field of the laser location and laser imaging systems.



Илья Вадимович Животовский родился в 1975 г., окончил в 2000 г. МГТУ им. Н.Э. Баумана. Научный сотрудник кафедры “Лазерные и оптико-электронные системы” МГТУ им. Н.Э. Баумана. Автор более 10 научных работ в области лазерных локационных измерений.

I.V. Zhivotovsky (b. 1975) graduated from the Bauman Moscow State Technical University in 2000. Researcher of “Laser and Optical-and-Electronic Systems” department of the Bauman Moscow State Technical University. Author of over 10 publications in the field of the laser radar measurements.

УДК 621.375.826+658.562

Ю. В. С а л ь н и к о в, Е. А. Г а в р и л и н а

ИСПОЛЬЗОВАНИЕ МЕТОДА ЛАЗЕРНОГО ЗОНДИРОВАНИЯ ПРИ ТЕХНОЛОГИЧЕСКОМ КОНТРОЛЕ ФОРМЫ АСФЕРИЧЕСКИХ ПОВЕРХНОСТЕЙ ОПТИЧЕСКИХ ДЕТАЛЕЙ

Рассмотрен метод лазерного зондирования, применяющийся для контроля формы асферических поверхностей оптических деталей, проведен его теоретический анализ с точки зрения формирования сигнала в оптико-электронном тракте устройства, осуществляющего контроль по методу лазерного зондирования. Проанализирована возможность создания устройства контроля по методу лазерного зондирования на базе шлифовально-полировального станка ШП-350.

В настоящее время возрастает потребность в создании новых приборов, осуществляющих контроль асферических оптических поверхностей. Детали с такими поверхностями имеют ряд преимуществ по сравнению с деталями со сферическими поверхностями: применение асферических поверхностей вместо сферических во многих случаях позволяет существенно улучшить качество оптического изображения, повысить оптические характеристики и упростить конструкцию приборов, уменьшив при этом их габаритные размеры и массу. Однако суще-

ствуется ряд проблем, связанных с изготовлением асферических поверхностей, а также с их контролем, причем если проблема аттестационного контроля решается путем использования интерференционных методов, обеспечивающих высокую точность контроля, то проблема промежуточного технологического контроля очень актуальна. Это связано с тем, что технологический контроль необходимо проводить:

- непосредственно в условиях лабораторий или цехов;
- достаточно быстро получая и используя необходимую информацию в реальном масштабе времени;
- объективно;
- в виде, удобном для введения поправок в программные блоки станка;
- не нарушая технологического базирования деталей.

Зондируя контролируемую поверхность пучком лучей лазера в радиальном направлении и измеряя координаты отраженных от поверхности пучков, после сопоставления с расчетными значениями координат можно получить все необходимые сведения о дефектах поверхности. Использование определенной методики контроля позволяет получить информацию как о радиальных, так и о локальных дефектах для 100 % площади поверхности детали [1].

В этом заключается суть метода лазерного зондирования.

Технически метод лазерного зондирования, например, для контроля вогнутой параболической поверхности, воплощается в виде схемы, представленной на рис. 1.

Пучок излучения гелий-неонового лазера — световой зонд — падает на зеркало 1, расположенное на валу шагового двигателя 2 и соединенное с датчиком угла поворота 3.

Зеркало 1 смещено с оси детали 4, но располагается в параксиальной области центра кривизны контролируемой поверхности. После отражения от зеркала 1 пучок лазера поступает на контролируемую поверхность детали 4, имея текущую координату y , задаваемую дискретным поворотом зеркала 1 двигателем 2 и фиксируемую датчиком угла поворота 3.

Отразившись от контролируемой поверхности детали 4, пучок лазера поступает на растровый оптико-электронный координатор (5–9). Информация о координате заключена в изменении разности фаз сигналов измерительной и опорной ветвей. Призмная система 5 координатора разносит пучки по взаимно перпендикулярным осям, формируя одновременно измерительную и опорную ветви.

Пройдя радиальный растр модуляционного диска 6, пучки попадают на четыре приемника лучистой энергии 7. Сигналы с приемников

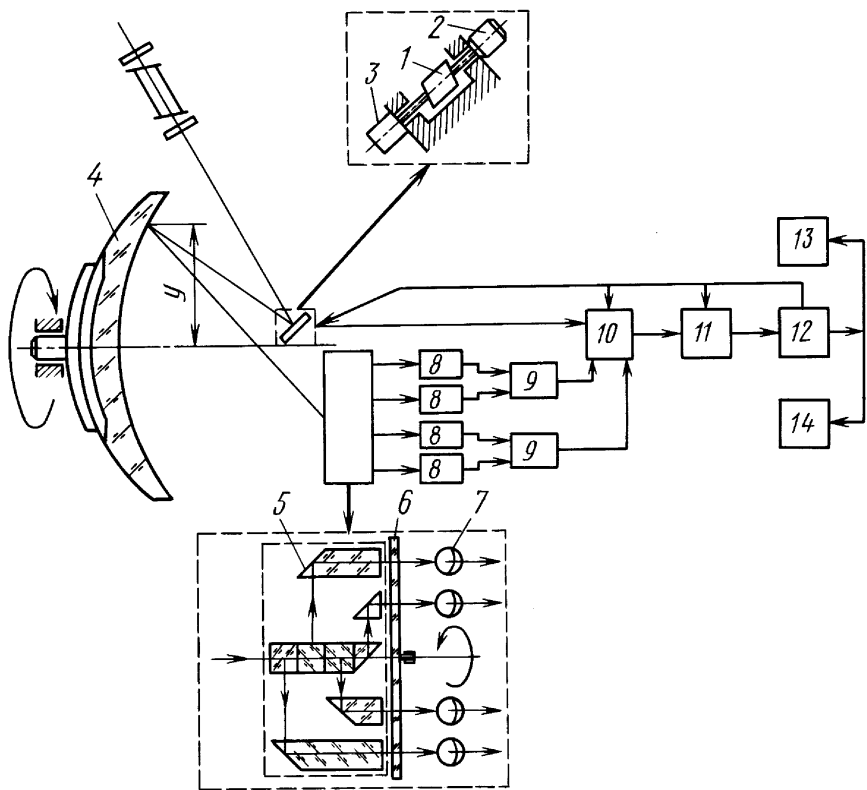


Рис. 1. Функциональная схема устройства, осуществляющего контроль с помощью метода лазерного зондирования:

1 — поворотное зеркало, 2 — шаговый двигатель, 3 — растровый роторный датчик угла поворота, 4 — контролируемая деталь, 5 — координатор, 6 — модулирующий растр, 7 — фотодиоды, 8 — усилители, 9 — фазовый детектор, 10 — коммутрующий анализатор, 11 — аналогово-цифровой преобразователь, 12 — ЭВМ, 13 — принтер, 14 — программно-командный блок станка

излучения усиливаются усилителями 8 и определяются в виде разности фаз по взаимно перпендикулярным координатам фазометрами 9.

Такая схема измерения, изложенная в работах [2, 3], обладает повышенной чувствительностью и исключает частотную составляющую погрешности измерений.

Сигналы с фазометров 9 поступают на коммутрующий анализатор 10, где находится информация о координате контролируемой зоны y , поступившая с датчиков углов поворота 3. Сигналы преобразуются в цифровой код цифровым преобразователем 11 и обрабатываются ЭВМ 12.

В памяти ЭВМ 12 находится информация о расчетных значениях положения луча. ЭВМ сопоставляет полученную информацию с информацией о расчетных значениях, преобразует разность значений к

виду, например, угла отклонения нормали для данной координаты, подает команду для разворота детали на 360° (на рис. 1 см. стрелку разворота детали 4) и выдает ее на принтер 13.

Изменение значений разности фаз сигналов с фазометров 9 при вращении детали 4 свидетельствует либо о дефектах юстировки схемы контроля, либо о наличии локальных погрешностей формы контролируемой поверхности.

ЭВМ 12 управляет процессом измерений, подавая сигнал на шаговый двигатель 2 о наклоне зеркала 1 и об изменении координаты y . Весь процесс повторяется.

После завершения цикла измерений радиального сечения поверхности детали 4 информация обрабатывается ЭВМ 12 и выдается в виде, например, топограммы поверхности на принтер 13 либо в виде поправок к программе обработки на программно-командные блоки станка 14 [4].

Размер контролируемой зоны определяется размером пучка лазера с учетом расходимости. Величина шага дискретного наклона зеркала 1 выбирается с учетом ожидаемых погрешностей формы, как правило, пропорциональных размерам используемого при обработке поверхности инструмента. Чувствительность контроля, в основном, определяется возможностями координатора.

Реализована конструктивная схема координатора с одновременным измерением разности фаз (фазометр Ф2–16) и визуальной оценкой величины угла поворота вспомогательного плоского зеркала с помощью автоколлиматора на базе гелий-неонового лазера ЛГ36. Координатор фиксировал смещение пучков, составляющее приблизительно 5 мкм, с расстояния около 1 м, что соответствует возможностям оценки угла отклонения нормали в 1 угловую секунду.

Достоинствами метода лазерного зондирования контролируемых поверхностей являются:

- минимум оптических элементов в схеме контроля;
- простота юстировки схемы контроля;
- возможность конструктивного исполнения узла поворотного зеркала и анализирующего устройства, предназначенного для контроля большого числа однотипных деталей;
- использование бесконтактного метода измерений, позволяющего с высокой точностью (до единиц угловых секунд и до единиц микрометров) определять искомые угловые и линейные значения;
- использование отраженных пучков лучей (это позволяет контролировать детали как из прозрачных, так и из непрозрачных для видимого диапазона длин волн материалов);

- возможность объективных измерений и регистрация с документированием результатов измерений;
- возможность автоматизации процесса измерений;
- возможность проведения измерений в условиях цехов и заводских лабораторий, где не всегда возможно применение высокоточных интерференционных методов контроля и устройств [3, 5].

Теоретический анализ преобразования сигналов оптико-электронной системой схемы контроля выполнен при следующих предположениях.

Бездефектная форма контролируемой поверхности преобразует падающий на нее волновой фронт в сферическую волну, которая сходится в точке плоскости Гаусса. В то же время, любая реальная поверхность в силу наличия отклонений формы преобразует волновой фронт в волну, отличающуюся от сферической.

Будем рассматривать (рис. 2) контролируемую поверхность 1 как дифракционно-ограниченную систему, в которой совпадают входной и выходной зрачки квадратной формы. Сторона квадрата имеет длину $2b$. Диафрагма 2 имеет форму квадрата со стороной $2a$. Источник освещает поверхность 1 когерентным излучением. Плоскость Гаусса описывается системой координат Ox_Fy_F и совпадает с плоскостью модулятора анализатора изображений (МАИ) 3 . Система координат Ox_My_M связана с модулятором 3 . МАИ — секторный растр, вращающийся с постоянной угловой скоростью, он имеет пространственный период T .

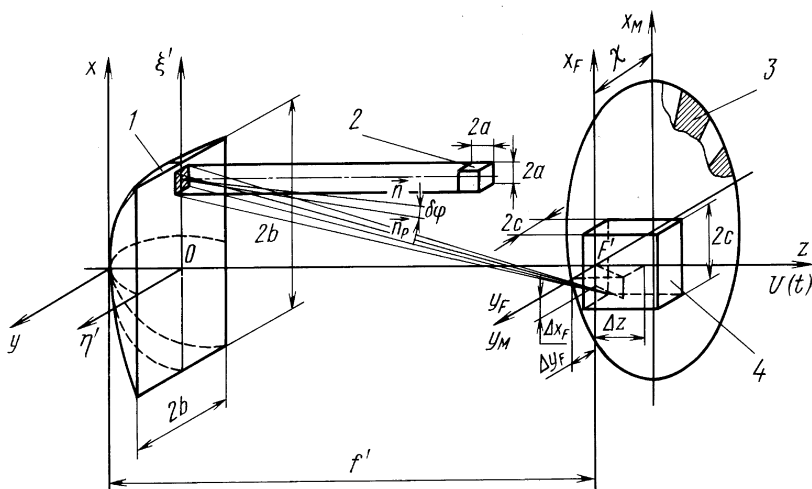


Рис. 2. Схема формирования сигнала в оптико-электронном тракте устройства: 1 — контролируемая поверхность; 2 — диафрагма (условный источник); 3 — МАИ; 4 — приемник излучения; \vec{n} — вектор нормали к идеальной поверхности; \vec{n}_p — вектор нормали к реальной поверхности

Центр вращения растра смещен на величину χ вдоль оси y_F . МАИ можно рассматривать как тонкий транспарант с коэффициентом пропускания по амплитуде $\tau_{\text{МАИ}}(x_F, y_F)$. Приемник излучения (ПИ) 4 преобразует энергию оптического излучения в электрическую $U(t)$. Центр чувствительной площадки ПИ совпадает с фокусом F' контролируемой поверхности.

Входной зрачок контролируемой поверхности разделим на равные части вдоль осей $O\xi'$ и $O\eta'$: $N = b/a$. По оси $O\eta'$ получим i элементов, по оси $O\xi'$ — k элементов. Исследуем некоторую (i, k) -ю зону и будем полагать, что она квадратной формы и на нее падает плоская монохроматическая волна с амплитудой A_0 .

Для определенности будем рассматривать зону при $\xi > 0, \eta > 0$.

Распределение амплитуды после диафрагмы при зондировании (i, k) -й зоны контролируемой оптической поверхности имеет вид

$$A^{i,k}(x, y) = A_0 \text{rect}\left(\frac{x - Ka}{2a}, \frac{y}{2a}\right), \quad (1)$$

$$i = \frac{N - 1}{2} + 1, \quad k = \frac{N - 1}{2} + 1, \dots, \frac{N - 1}{2} + N.$$

Данную систему будем рассматривать как линейную. Применим преобразование Фурье для определения пространственно-частотного спектра (ПЧС) изображения диафрагмы источника, связанного с ПЧС самой диафрагмы при когерентном освещении (i, k) -й зоны:

$$\tilde{A}(\nu_x, \nu_y) = \tilde{A}^{i,k}(\nu_x, \nu_y) \tilde{h}_{i,k}^{\text{a}\tilde{b}}(\nu_x, \nu_y), \quad (2)$$

где $\tilde{h}_{i,k}^{\text{a}\tilde{b}}(\nu_x, \nu_y)$ — зональная когерентная передаточная функция контролируемой оптической поверхности, зависящая от аббераций, возникающих в оптической системе.

Найдем ПЧС диафрагмы. Для этого найдем преобразование Фурье для выражения (1):

$$\tilde{A}^{i,k}(\nu_x, \nu_y) = 4a^2 A_0 \text{sinc}(2\pi a \nu_x, 2\pi a \nu_y) \exp(-j2\pi a K \nu_x). \quad (3)$$

Теперь найдем зональную когерентную передаточную функцию контролируемой оптической поверхности. Как известно, погрешность формы как сферической, так и асферической поверхностей задается углом отклонения нормали $\Delta\varphi$.

Выражение для $\tilde{h}_{i,k}^{\text{a}\tilde{b}}(\nu_x, \nu_y)$ при наличии волновой абберации, обусловленной существующей погрешностью, которая приводит к смещению изображения диафрагмы, определяемому по формуле (2), в плоскости Гаусса $Ox_F y_F$ вдоль оси x_F на величину $\Delta x_F(i, k)$ и вдоль оси y_F на величину $\Delta y_F(i, k) = 0$, имеет вид

$$\tilde{h}_{i,k}^{a\delta}(\nu_x, \nu_y) = P_{\text{зп}}^{i,k}(-\lambda f' \nu_x, -\lambda f' \nu_y) \exp(jK \Delta l(-\lambda f' \nu_x, -\lambda f' \nu_y; \chi)), \quad (4)$$

где $P_{\text{зп}}^{i,k}(-\lambda f' \nu_x, -\lambda f' \nu_y)$ — функция пропускания входного зрачка; $K = 2\pi/\lambda$ — волновое число; λ — длина волны излучения; f' — фокусное расстояние контролируемой поверхности детали; $\Delta l(-\lambda f' \nu_x, -\lambda f' \nu_y)$ — волновая абберация, обусловленная наличием погрешности.

Определим величину волновой абберации. Для этого рассмотрим следующую схему (рис. 3).

Пусть S — волновая поверхность пучка лучей после выхода из оптической системы; обозначим через O ее вершину и примем эту точку за начало координат x, y, z . Пусть $C(R, 0, 0)$ — центр волновой поверхности, которая представляет собой сферу, если оптическая система идеальна. Вычислим распределение освещенности в некоторой плоскости, перпендикулярной оси, которая пересекает ее в точке C_1 , находящейся на расстоянии Δ от центра волны C . Пусть (x', y', z') — координаты точки P , для которой вычисляется освещенность. Имеем $x' = R + \Delta$, причем Δ, y' и z' полагаем весьма малыми. Плоскость, содержащую оси Ox и Oy , назовем меридиональной. Рассмотрим на поверхности S элемент M на расстоянии ρ (AM) от оси x ; обозначим через φ угол, образуемый отрезком AM с осью Oy . Вычислим расстояние p между отрезками m (MP) и n (OP):

$$p = \left((R + \Delta - a)^2 + (\rho \cos \varphi - y')^2 + (\rho \sin \varphi - z')^2 - (R + \Delta)^2 + y'^2 + z'^2 \right)^{1/2},$$

где a — отрезок OA , определяемый из уравнения сферы $a(2R - a) = \rho^2$.

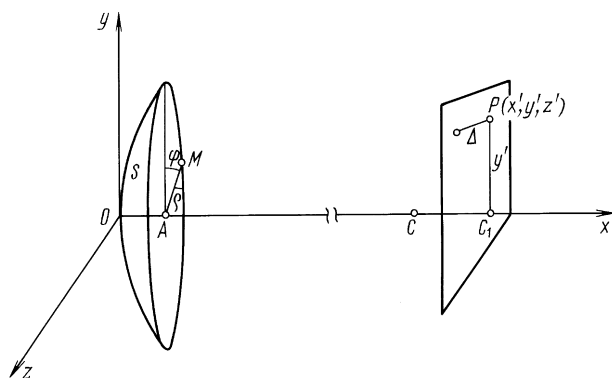


Рис. 3. Схема процесса возникновения волновой абберации

Получим

$$p = \frac{-2(R + \Delta)a + \rho^2 - 2y'\rho \cos \varphi - 2z'\rho \sin \varphi + a^2}{m + n}.$$

С учетом предыдущего уравнения для ρ^2 , выразив сумму $m + n$ через $2R$, получим

$$p = \frac{-2a\Delta - 2y'\rho \cos \varphi - 2z'\rho \sin \varphi}{2R}.$$

Учитывая малость члена $2a\Delta$ по сравнению с остальными, можно положить $a = \rho^2/2R$, после чего имеем

$$p = -\Delta \frac{\rho^2}{2R^2} - \frac{\rho}{R}(y' \cos \varphi + z' \sin \varphi).$$

Преобразуем последнее выражение с учетом зависимости $\nu_r = \frac{\rho}{\lambda R}$, где ν_r — пространственная частота в полярных координатах:

$$p = -\Delta \frac{\lambda \nu_r^2}{2} - \lambda(y' \nu_r \cos \varphi + z' \nu_r \sin \varphi) = -\Delta \frac{(\nu_x^2 + \nu_y^2)\lambda}{2} - \lambda(y' \nu_x + z' \nu_y).$$

Это значение p относится к идеальной безабберационной системе. Первый член в последнем выражении определяет наличие продольной дефокусировки, а второй — наличие поперечной дефокусировки. Поскольку в данном случае рассматривается сдвиг изображения (из-за наличия погрешности на поверхности контролируемой детали) в поперечном направлении, то необходимо найти только второе слагаемое в выражении для разности хода [6].

Таким образом, получаем величину волновой aberrации: $\Delta l(-\lambda f' \nu_x, -\lambda f' \nu_y) = \lambda(\Delta x_F^{i,k} \nu_x + z' \nu_y)$, но поскольку полагаем, что смещение изображения в плоскости Гаусса вдоль оси y_F приблизительно равно нулю (рассматриваем только меридиональное сечение в силу осесимметричности контролируемой детали), то окончательно получаем

$$\Delta l(-\lambda f' \nu_x) = \lambda \Delta x_F^{i,k} \nu_x.$$

Везде ранее предполагалось, что $y' = \Delta x_F^{i,k}$.

С учетом изложенного когерентная передаточная функция контролируемой поверхности имеет вид

$$\tilde{h}_{i,k}^{ab}(\nu_x, \nu_y) = P_{зп}^{i,k}(-\lambda f' \nu_x, -\lambda f' \nu_y) \exp(j2\pi \Delta x_F^{i,k} \nu_x). \quad (5)$$

Из выражений (2), (3) и (5) получим величину амплитуды сигнала в плоскости растра МАИ:

$$\tilde{A}^{i,k}(\nu_x, \nu_y) = 4a^2 A_0 \text{sinc}(2\pi a \nu_x, 2\pi a \nu_y) \exp(-j2\pi a K \nu_x) \times \\ \times P_{\text{зр}}^{i,k}(-\lambda f' \nu_x, -\lambda f' \nu_y) \exp(j2\pi \Delta x_F^{i,k} \nu_x). \quad (6)$$

Рассмотрим связь между амплитудами сигналов на входе и выходе МАИ. Поскольку контролируемая поверхность подсвечивается лазерным пучком, который является световым зондом, то изображение диафрагмы имеет размер во много раз меньший, чем радиус секторного растра. Можно полагать, что растр движется вдоль оси Ox_F со скоростью u_x . Поэтому полагаем, что МАИ имеет вид плоского транспаранта с косинусоидальным коэффициентом пропускания. Следовательно, функция пропускания МАИ имеет вид

$$H_{\text{МАИ}}(x, y, t) = \frac{1}{2} \left(1 + \cos 2\pi \frac{x_F - u_x t}{T_x} \right). \quad (7)$$

Пространственный период T_x растра по оси x определяется из условия $1/T_{x \min} < b/2\lambda f'$. Исходя из выражения (7) определим пространственно-передаточную функцию МАИ. Для этого найдем прямое преобразование Фурье для выражения (7):

$$\tilde{H}_{\text{МАИ}}(\nu_x, \nu_y, t) = \frac{1}{2} \left(\delta(\nu_x, \nu_y) + \frac{1}{2} \exp\left(j2\pi \frac{u_x t}{T_x}\right) \delta\left(\nu_x - \frac{1}{T_x}, \nu_y\right) + \right. \\ \left. + \frac{1}{2} \exp\left(-j2\pi \frac{u_x t}{T_x}\right) \delta\left(\nu_x + \frac{1}{T_x}, \nu_y\right) \right), \quad (8)$$

где δ — дельта-функция.

Амплитуда сигнала на выходе МАИ определяется по формуле

$$A_{\text{МАИ}}(x_F, y_F, t) = A^{i,k}(x, y) H_{\text{МАИ}}. \quad (9)$$

Тогда спектр амплитуды сигнала на выходе МАИ имеет вид

$$\tilde{A}_{\text{МАИ}}(\nu_x, \nu_y, t) = \tilde{A}(\nu_x, \nu_y) \otimes \tilde{H}_{\text{МАИ}}(\nu_x \nu_y, t) = (4a^2 A_0 \text{sinc}(2\pi a \nu_x, 2\pi a \nu_y) \times \\ \times \exp(-j2\pi a K \nu_x) P_{\text{зр}}(-\lambda f' \nu_x, -\lambda f' \nu_y) \exp(j2\pi \Delta x_F^{i,k} \nu_x)) \otimes \left(\frac{1}{2} \left(\delta(\nu_x, \nu_y) + \right. \right. \\ \left. \left. + \frac{1}{2} \exp\left(j2\pi \frac{u_x t}{T_x}\right) \delta\left(\nu_x - \frac{1}{T_x}, \nu_y\right) + \frac{1}{2} \exp\left(-j2\pi \frac{u_x t}{T_x}\right) \delta\left(\nu_x + \frac{1}{T_x}, \nu_y\right) \right) \right) = \\ = 2a^2 A_0 P_{\text{зр}}(0, 0) + a^2 A_0 \text{sinc}\left(2\pi a \frac{1}{T_x}, 0\right) \exp\left(-j2\pi a K \frac{1}{T_x}\right) P_{\text{зр}}\left(-\frac{\lambda f'}{T_x}, 0\right) \times \\ \times \exp\left(j2\pi \Delta x_F^{i,k} \frac{1}{T_x}\right) \exp\left(j2\pi \frac{u_x t}{T_x}\right) + a^2 A_0 \text{sinc}\left(-2\pi a \frac{1}{T_x}, 0\right) \times \\ \times \exp\left(j2\pi a K \frac{1}{T_x}\right) P_{\text{зр}}\left(\frac{\lambda f'}{T_x}, 0\right) \exp\left(j2\pi \Delta x_F^{i,k} \frac{1}{T_x}\right) \exp\left(-j2\pi \frac{u_x t}{T_x}\right). \quad (10)$$

В устройствах контроля приемники излучения имеют малую постоянную времени $\tau = 10^{-6} \dots 10^{-7}$ с, поэтому скорость $u_x = \omega R$, где ω — угловая скорость вращающегося растра, R — радиус растра, выбирается такой, чтобы можно было пренебречь инерционностью приемника излучения, т.е. его частотная характеристика $H_\tau(\nu_t)$, характеризующая инерционность, должна быть равна единице.

Распределение амплитуды в плоскости приемника определяется как обратное преобразование Фурье для формулы (10):

$$\begin{aligned}
 A_{\text{МАИ}}(x_F, y_F, t) &= 2a^2 A_0 P_{\text{Зр}}(0, 0) + a^2 A_0 \text{sinc}\left(2\pi a \frac{1}{T_x}, 0\right) P_{\text{Зр}}\left(-\frac{\lambda f'}{T_x}, 0\right) \times \\
 &\times \exp\left(-j2\pi a K \frac{1}{T_x} + j2\pi \Delta x_F^{i,k} \frac{1}{T_x} + j2\pi \frac{u_x t}{T_x} + \frac{x_F}{T_x}\right) + a^2 A_0 \text{sinc}\left(-2\pi a \frac{1}{T_x}, 0\right) \times \\
 &\times P_{\text{Зр}}\left(\frac{\lambda f'}{T_x}, 0\right) \exp\left(j2\pi a K \frac{1}{T_x} + j2\pi \Delta x_F^{i,k} \frac{1}{T_x} - j2\pi \frac{u_x t}{T_x} - \frac{x_F}{T_x}\right) = \\
 &= 2a^2 A_0 P_{\text{Зр}}(0, 0) + a^2 A_0 \text{sinc}\left(2\pi a \frac{1}{T_x}, 0\right) P_{\text{Зр}}\left(-\frac{\lambda f'}{T_x}, 0\right) \times \\
 &\times \exp\left(j2\pi \left(\frac{u_x t}{T_x} + \frac{x_F}{T_x} - \frac{aK}{T_x} + \frac{\Delta x_F^{i,k}}{T_x}\right)\right) + \\
 &\quad + a^2 A_0 \text{sinc}\left(-2\pi a \frac{1}{T_x}, 0\right) P_{\text{Зр}}\left(\frac{\lambda f'}{T_x}, 0\right) \times \\
 &\quad \times \exp\left(-j2\pi \left(\frac{u_x t}{T_x} + \frac{x_F}{T_x} - \frac{aK}{T_x} + \frac{\Delta x_F^{i,k}}{T_x}\right)\right). \quad (11)
 \end{aligned}$$

С учетом принятых допущений величина сигнала, поступающего от приемника излучения, при условии $H_\tau(\nu_t) = 1$ определяется выражением

$$U_{\text{ПИ}}(t) = S_{\text{max}} S_{\text{отн}}(\lambda) \int_{-\infty}^{+\infty} \int I_F(x_F, y_F, t) H_{\text{ПИ}}(x_F, y_F) dx_F dy_F, \quad (12)$$

где $H_{\text{ПИ}}$ — функция пропускания приемника излучения; $S_{\text{отн}}(\lambda)$ — спектральная характеристика приемника излучения; S_{max} — максимальное значение чувствительности приемника излучения; $I_F(x_F, y_F, t)$ — интенсивность волны в изображении диафрагмы в плоскости приемника излучения.

Для нахождения интенсивности воспользуемся формулой (11) и известной зависимостью $I_F = AA^*$, где A^* — амплитуда, комплексно-

сопряженной величине A :

$$\begin{aligned}
 I_F(x_F, y_F, t) = & |A_{\text{МАИ}}(x_F, y_F, t)|^2 = 4a^4 A_0^2 P_{\text{зп}}^2(0, 0) + \\
 & + a^4 A_0^2 \text{sinc}^2\left(2\pi a \frac{1}{T_x}, 0\right) P_{\text{зп}}^2\left(-\frac{\lambda f'}{T_x}, 0\right) + \\
 & + a^4 A_0^2 \text{sinc}^2\left(-2\pi a \frac{1}{T_x}, 0\right) P_{\text{зп}}^2\left(\frac{\lambda f'}{T_x}, 0\right) + \\
 & + 4a^4 A_0^2 P_{\text{зп}}(0, 0) P_{\text{зп}}\left(-\frac{\lambda f'}{T_x}, 0\right) \text{sinc}\left(2\pi a \frac{1}{T_x}, 0\right) \times \\
 & \times \cos\left(2\pi\left(\frac{u_x t}{T_x} - \frac{aK}{T_x} + \frac{x_F}{T_x} + \frac{\Delta x_F^{i,k}}{T_x}\right)\right) + \\
 & + 4a^4 A_0^2 P_{\text{зп}}(0, 0) P_{\text{зп}}\left(\frac{\lambda f'}{T_x}, 0\right) \text{sinc}\left(-2\pi a \frac{1}{T_x}, 0\right) \times \\
 & \times \cos\left(2\pi\left(\frac{u_x t}{T_x} - \frac{aK}{T_x} + \frac{x_F}{T_x} - \frac{\Delta x_F^{i,k}}{T_x}\right)\right) + \\
 & + 2a^4 A_0^2 \text{sinc}^2\left(2\pi a \frac{1}{T_x}, 0\right) \text{sinc}^2\left(-2\pi a \frac{1}{T_x}, 0\right) P_{\text{зп}}^2\left(-\frac{\lambda f'}{T_x}, 0\right) \times \\
 & \times P_{\text{зп}}^2\left(\frac{\lambda f'}{T_x}, 0\right) \cos\left(2\pi\left(2\frac{u_x t}{T_x} - 2\frac{aK}{T_x} + 2\frac{x_F}{T_x}\right)\right). \quad (13)
 \end{aligned}$$

Значение интенсивности, полученное по формуле (13), соответствует случаю, когда контролируемая поверхность детали полностью освещена. Однако в рассматриваемом случае подсвечивающий лазерный пучок является световым зондом. Поскольку рассматривается определенная зона поверхности, то имеем $P_{\text{зп}}(0, 0) = P_{\text{зп}}(-\lambda f'/T_x, 0)$, $P_{\text{зп}}(\lambda f'/T_x, 0) = 0$, $\text{sinc}(-2\pi a/T_x, 0) = 0$, и, соответственно, интенсивность волны в плоскости приемника излучения имеет вид

$$\begin{aligned}
 I_F(x_F, y_F, t) = & |A_{\text{МАИ}}(x_F, y_F, t)|^2 = \\
 = & a^4 A_0^2 P_{\text{зп}}^2\left(-\frac{\lambda f'}{T_x}, 0\right) \left(4 + \text{sinc}^2\left(2\pi a \frac{1}{T_x}, 0\right)\right) + \\
 & + 4a^4 A_0^2 \text{sinc}\left(2\pi a \frac{1}{T_x}, 0\right) P_{\text{зп}}^2\left(-\frac{\lambda f'}{T_x}, 0\right) \times \\
 & \times \cos\left(2\pi\left(\frac{u_x t}{T_x} - \frac{aK}{T_x} + \frac{x_F}{T_x} + \frac{2\Delta x_F^{i,k}}{T_x}\right)\right). \quad (14)
 \end{aligned}$$

Далее по формуле (12) с учетом того, что $H_{\text{ПИ}}(x_F, y_F) = \text{rect}\left(\frac{x_F}{2c}, \frac{y_F}{2c}\right)$, определим сигнал, поступающий от приемника:

$$\begin{aligned}
 U_{\text{ПИ}}(t) = & S_{\text{max}} S_{\text{отн}}(\lambda) \int_{-c}^c \int \left(a^4 A_0^2 P_{\text{зп}}^2 \left(-\frac{\lambda f'}{T_x}, 0 \right) \left(4 + \text{sinc}^2 \left(2\pi a \frac{1}{T_x}, 0 \right) \right) + \right. \\
 & + 4a^4 A_0^2 \text{sinc} \left(2\pi a \frac{1}{T_x}, 0 \right) P_{\text{зп}}^2 \left(-\frac{\lambda f'}{T_x}, 0 \right) \times \\
 & \left. \times \cos \left(2\pi \left(\frac{u_x t}{T_x} - \frac{aK}{T_x} + \frac{x_F}{T_x} + \frac{2\Delta x_F^{i,k}}{T_x} \right) \right) \right) dx_F dy_F.
 \end{aligned}$$

Окончательно получим [7]

$$U_{\text{ПИ}}(t) = K_1 \left(K_2 + K_3 \cos \left(\left(2\pi \left(\frac{u_x t}{T_x} - \frac{aK}{T_x} + 2\frac{\Delta x_F^{i,k}}{T_x} \right) \right) \right) \right), \quad (15)$$

где

$$\begin{aligned}
 K_1 &= S_{\text{max}} S_{\text{отн}}(\lambda), \\
 K_2 &= a^4 A_0^2 P_{\text{зп}}^2 \left(\frac{-\lambda f'}{T_x}, 0 \right) \left(4 + \text{sinc}^2 \left(\frac{2\pi a}{T_x}, 0 \right) \right), \\
 K_3 &= 4a^4 A_0^2 P_{\text{зп}}^2 \left(\frac{-\lambda f'}{T_x}, 0 \right) \text{sinc}^2 \left(\frac{2\pi a}{T_x}, 0 \right).
 \end{aligned}$$

Таким образом, определен сигнал, который поступает на фазометр. Как видно из формулы (15), информация о наличии дефекта контролируемой поверхности содержится в фазе первой гармоники сигнала, поступающего от приемника излучения. Дальнейшая обработка сигнала происходит в электронном тракте.

На рис. 4 изображен стенд для проведения операций технологического контроля лазерным зондированием непосредственно на станке ШП-350 при изготовлении асферических поверхностей доводкой после смещения поводка верхнего звена и промывки поверхности от полирующего материала.

Излучение лазера 1, отражаясь от зеркала 2 и левого зеркала в системе зеркал 3, попадает на контролируемую асферическую поверхность 4, установленную на шпинделе станка 6. Система зеркал 3 представляет собой два поворотных зеркала, поворачивающихся синхронно. Первое зеркало поворачивается с заданным шагом таким образом, чтобы контролировать весь диапазон, который определяется размером лазерного зонда. Шаг второго зеркала определяется геометрией поверхности. Попав на определенную зону контролируемой поверхности

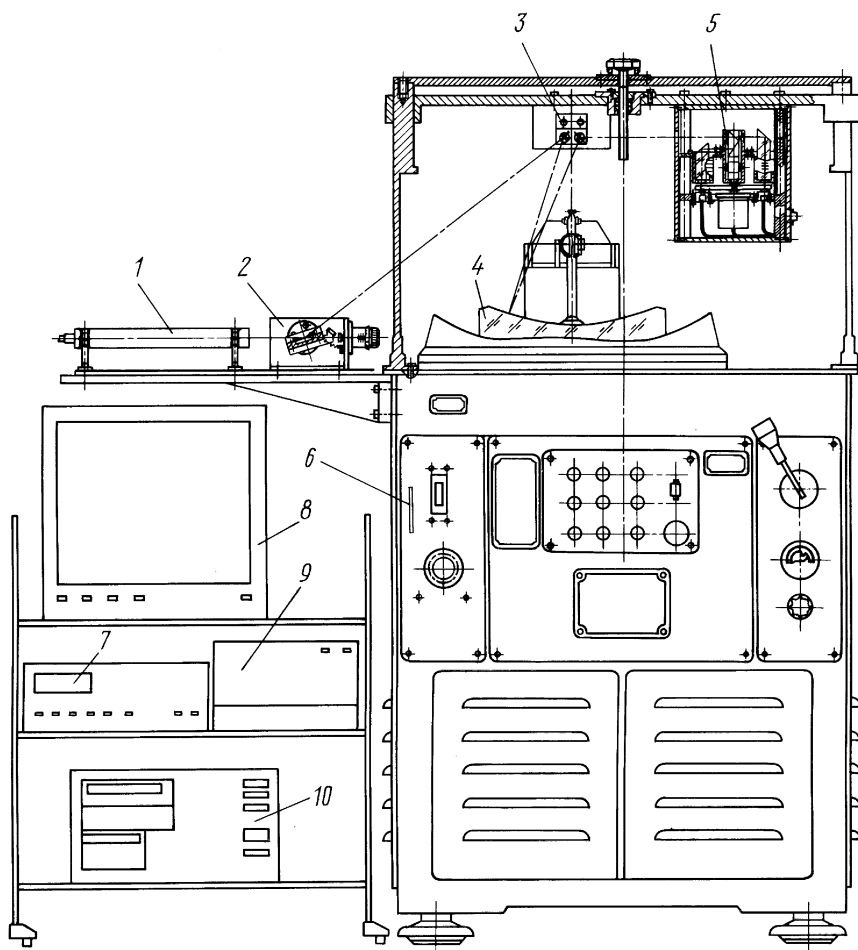


Рис. 4. Эскиз станда устройства, осуществляющего контроль формы параболических поверхностей по методу лазерного зондирования:

1 — лазер, 2 — поворотное зеркало, 3 — система поворотных зеркал, 4 — контролируемая деталь, 5 — координатор, 6 — станок ШП-350, 7 — фазометр, 8 — дисплей, 9 — принтер, 10 — системный блок ЭВМ

и отразившись от нее, излучение попадает на правое зеркало системы зеркал 3.

После этого излучение попадает на координатор 5, затем, разделяясь с помощью системы светоделительных призм, проходит через растр МАИ и попадает на приемники излучения. Четыре приемника обеспечивают фазовые измерения по двум координатам, увеличивая точность фазовых измерений.

Далее сигнал поступает в фазометр, где анализируется окончательно. Информация, обработанная фазометром и электронно-преобразующим трактом, поступает в программный блок ЭВМ 10. Затем в виде топограммы поверхности она выводится на дисплей 8 и принтер 9.

Имеется возможность вводить в программный блок ЭВМ станка поправки к программе дальнейшей обработки оптической асферической детали, руководствуясь данными, полученными на предыдущем этапе обработки и контроля. Таким образом, возникает обратная связь, и контур обработки замыкается.

В настоящей работе намечен путь к созданию автоматизированной системы управления технологическим процессом.

СПИСОК ЛИТЕРАТУРЫ

1. Сальников Ю. В., Перов В. А., Дьяконов С. Ю. Развитие методов контроля при доводке оптических асферических поверхностей // Труды МВТУ им. Н.Э. Баумана. – №309. "Расчет и проектирование оптико-электронных приборов". – М.: МВТУ им. Н.Э. Баумана, 1979. – С. 42–50.
2. А.с. №1441202 СССР. Устройство контроля децентрировки оптических поверхностей / Ю.В. Сальников, А.Д. Седова, Ю.К. Грузевич. – Оpubл. 30.11.88; №4244993/24–28; Заявл. 14.05.87.
3. Быков В. З., Перов В. А., Сальников Ю. В. Контроль параметров оптических деталей // Труды МВТУ им. Н.Э. Баумана. – №536. "Оптико-электронные приборы". – М.: МВТУ им. Н.Э. Баумана, 1989.
4. А.с. №1379626 СССР. Способ контроля асферических поверхностей / А.Д. Седова, Ю.В. Сальников, Ю.К. Грузевич. – Оpubл. 8.11.87; №4165514; Заявл. 22.12.86.
5. Семибратов М. И., Сальников Ю. В., Седова А. Д. Автоматизированный контроль обработки оптических деталей // Труды МВТУ им. Н.Э. Баумана. – №368. "Оптико-электронные приборы". – М.: МВТУ им. Н.Э. Баумана, 1981.
6. Слюсарев Г. Г. Методы расчета оптических систем. – Л.: Машиностроение, 1969.
7. Мосягин Г. М., Немтинов В. Б., Лебедев Е. Н. Теория оптико-электронных систем. – М.: Машиностроение, 1990.

Статья поступила в редакцию 27.06.2002

Юрий Васильевич Сальников родился в 1944 г., окончил в 1968 г. МВТУ им. Н.Э. Баумана. Канд. техн. наук, старший научный сотрудник, доцент кафедры "Лазерные и оптико-электронные системы" МГТУ им. Н.Э. Баумана. Автор около 70 научных работ в области технологии изготовления, контроля и сборки оптических элементов лазерных и оптико-электронных приборов и систем.

Yu. V. Salnikov (b. 1944) graduated from the Bauman Moscow Higher Technical School in 1968. Ph. D. (Eng.), senior researcher, ass. professor of "Laser and Optical-and-Electronic Systems" department of the Bauman Moscow State Technical University. Author of about 70 publications in the field of the technology of manufacturing, inspection and assembly of optical elements of laser and optical-and-electronic devices and systems.

Елена Александровна Гаврилина родилась в 1978 г., окончила в 2002 г. МГТУ им. Н.Э. Баумана. Специализируется в области технологии изготовления и контроля крупногабаритной астрономической оптики с асферической формой поверхности.

Ye. A. Gavrulina (b. 1978) graduated from the Bauman Moscow State Technical University in 2002. Specializes in the field of the technology of manufacturing and inspection of large-size astronomical optical elements with aspheric shape of the surface.