

О. Ю. Буш у е в, А. С. Се м е н о в,
А. Л. Ш е с т а к о в

ЭКСПЕРИМЕНТАЛЬНАЯ ОЦЕНКА ДИНАМИЧЕСКИХ ХАРАКТЕРИСТИК ТЕНЗОПРЕОБРАЗОВАТЕЛЕЙ ДАВЛЕНИЯ

Предложен метод определения динамической характеристики тензометрического преобразователя давления, основанный на использовании в качестве входного воздействия ультразвукового импульса. Проанализированы приведенные оценки динамической характеристики для двух типов преобразователей.

E-mail: bushol@inbox.ru

Ключевые слова: частотная характеристика, тензопреобразователь давления, метод оценки собственных частот, ультразвуковое воздействие.

Динамическая характеристика — один из важнейших параметров системы, определяющий ее реакцию на изменение внешних воздействий. Если под системой подразумевается измерительное устройство (датчик), то его динамическая характеристика определяет так называемую динамическую составляющую погрешности, которая при определенных условиях может в несколько раз превышать нормируемую статическую компоненту. В настоящее время в связи с расширением области применения измерительных устройств наблюдается повышенный интерес к оценке их динамических характеристик как со стороны производителей, так и со стороны заказчиков.

До настоящего времени основной характеристикой датчика являлась его статическая функция преобразования, т.е. зависимость сигнала на выходе датчика (обычно тока или напряжения) от фактического значения измеряемого параметра. При этом предполагается, что значение измеряемого параметра остается постоянным за период измерения. Задача контроля фактического значения измеряемого параметра в таком случае решается с использованием прибора более высокого класса точности, чем испытуемый. Поведение датчика в случае быстро меняющихся входных воздействий остается неопределенным. Информация о динамической характеристике датчика дает возможность учитывать реакцию датчика на изменение внешних условий и, например, в случае необходимости компенсировать динамическую составляющую погрешности [1].

При экспериментальной оценке динамической характеристики датчика основной трудностью является необходимость генерации динамического воздействия с контролируруемыми параметрами в диапазоне частот, характерном для изучаемого устройства. Имеются рабо-

ты [2], в которых в качестве внешних воздействий для датчика давления используются удары стальными стержнями по мембране датчика. В таком случае отдельную проблему представляет определение формы и длительности входного импульса, а также учет взаимодействия мембраны и стержня, что затрудняет определение искомой характеристики. Это определяет актуальность вопроса поиска внешних воздействий, подходящих для решения поставленной задачи.

В настоящей работе предлагается метод оценки динамических характеристик тензометрических преобразователей давления с использованием импульса давления, генерируемого ультразвуковым излучателем.

Основные положения. Считаем, что тензопреобразователь является линейной системой с постоянными параметрами, частотная характеристика которой не зависит от времени и вида входного сигнала, а внешнее воздействие имеет достаточно широкий спектр частот, перекрывающий спектр собственных частот преобразователя.

Из теории линейных систем известно, что выходной сигнал системы может быть представлен как свертка входного сигнала и импульсной характеристики системы. В частотной области это соотношение преобразуется в произведение спектральных характеристик:

$$Y(f) = H(f)X(f), \quad (1)$$

где $Y(f)$, $H(f)$, $X(f)$ — фурье-образы выходного сигнала $y(t)$, импульсной характеристики системы $h(t)$ и входного сигнала $x(t)$ соответственно.

Из выражения (1) можно вывести следующее соотношение [3], полезное при практическом определении частотной характеристики:

$$G_{yy}(f) = |H(f)|^2 G_{xx}(f), \quad (2)$$

где $G_{xx}(f)$ и $G_{yy}(f)$ — спектральные плотности входного и выходного процессов; $H(f)$ — искомая частотная характеристика.

Выражение (2) дает простой алгоритм определения передаточной функции системы. Для этого достаточно взять в качестве входного сигнал с равномерным спектром в частотной области (или дельта-импульс во временной). Тогда частотный спектр выходного сигнала совпадет с частотным спектром исследуемой системы.

Однако при практическом использовании этого соотношения возникают следующие трудности: сигнал с равномерным спектром в бесконечной полосе частот реализовать невозможно; уменьшение длительности импульса в целях расширения полосы частот приводит к снижению его энергии и, следовательно, к уменьшению воздействия

на исследуемую систему, что, в свою очередь, ухудшает точность оценки; при генерации воздействия на сенсор с помощью какого-либо преобразователя необходимо учитывать собственную частотную характеристику этого преобразователя.

Рассмотрим возможность преодоления указанных трудностей при условии, что в качестве внешнего воздействия используется импульс давления, возникающий при подаче на пьезокерамический акустоэлектрический преобразователь (далее – излучатель) электрического сигнала заданной формы. Таким образом, учитывая соотношения (1) и (2), частотную характеристику возникающей каскадной системы излучатель–преобразователь можно представить в следующем виде:

$$G_{yy}(f) = |H(f)|^2 W(f)^2 G_{xx}(f),$$

где $H(f)$ и $W(f)$ – частотные характеристики излучателя и преобразователя.

Поскольку входной ($X(f)$) и выходной ($Y(f)$) сигналы можно достаточно просто записать в ходе эксперимента, то остается проблема определения частотной характеристики излучателя.

Для решения этой проблемы было предложено использовать два типа пьезокерамических излучателей с неизвестными различающимися передаточными функциями. При поочередном проведении измерений выходного сигнала с разными типами излучателей получаются два независимых уравнения:

$$G_{1yy}(f) = |H_1(f)|^2 |W(f)|^2 G_{1xx}(f) \quad (3)$$

и

$$G_{2yy}(f) = |H_2(f)|^2 |W(f)|^2 G_{2xx}(f), \quad (4)$$

где $H_1(f)$, $H_2(f)$ – частотные характеристики излучателей; $G_{1xx}(f)$, $G_{1yy}(f)$, $G_{2xx}(f)$, $G_{2yy}(f)$ – спектральные плотности входного и выходного процессов при одном и другом излучателе.

Пьезокерамический излучатель используется также в качестве приемника сигнала, поэтому можно записать еще одно уравнение:

$$G_{3yy}(f) = |H_2(f)|^2 |H_1(f)|^2 G_{3xx}(f). \quad (5)$$

Пренебрегая частотными характеристиками среды и предполагая условия вывода уравнений (3)–(5) одинаковыми, получаем систему трех уравнений с тремя неизвестными, решая которую, можно оценить частотную характеристику преобразователя следующим образом:

$$|W(f)|^4 = G_{1yy}(f)G_{2yy}(f)G_{3xx}(f)/[G_{1xx}(f)G_{2xx}(f)G_{3yy}(f)]. \quad (6)$$

Для получения более надежных оценок частотной характеристики необходимо усреднять результаты по ансамблю независимых измерений.

Дополнительным результатом при решении системы уравнений также является возможность получения оценок частотных характеристик излучателей.

Экспериментальная часть. Экспериментальные исследования частотных характеристик преобразователя проводились на стенде, схема которого приведена на рис. 1.

Основа стенда — резервуар с водой, куда могут помещаться исследуемые преобразователи давления и пьезокерамические излучатели. В качестве источника импульсов использовался генератор АНР 1001, обеспечивающий необходимую длительность импульса (около 10 мкс), амплитуду (около 5 В) и периодичность. Задающий импульс подается на высоковольтный усилитель, формирующий прямоугольные импульсы амплитудой ~ 500 В (достаточной для генерации импульса давления, возбуждающего преобразователь) длительностью и периодом, равными длительности и периоду задающего импульса. В пьезокерамическом излучателе высоковольтный импульс преобразуется в импульс давления, подаваемый на исследуемый преобразователь давления. Одновременно высоковольтный импульс поступает на один из каналов (канал 2) осциллографа DPO 4034, где записывается с заданной тактовой частотой.

Сигнал с одной из диагоналей тензорезистивного моста преобразователя подается на дифференциальный усилитель, обеспечивающий согласование разностного сигнала моста с входом канала 1 осциллографа DPO 4034. Полосу пропускания усилителя рассчитывали так, чтобы не вносить искажений в исследуемый интервал частот (от 0 до 80 кГц). Дополнительной функцией дифференциального усилителя является формирование питания для преобразователя, которое подается на другую диагональ тензорезистивного моста.

Временные реализации полезного сигнала и высоковольтного импульса, а также дополнительная служебная информация записываются в осциллографе синхронно в формате Excel, а затем с помощью флэш-памяти переносятся на компьютер для хранения и дальнейшей обработки.

Преобразования и обработка сигналов, в том числе преобразование Фурье, проводились на компьютере с помощью средств пакета Matlab.

В качестве экспериментальных образцов датчиков были использованы тензометрические преобразователи давления типа “кремний-на-сапфире” (КНС) [4] двух типов.

Первый (далее — тип А) — двухмембранный тензопреобразователь давления с узким каналом, изготовленный ЗАО “НПК ВИП” (г. Екатеринбург) по ВЮМА 40130 309.001.ТУ. Предел измерений — от 0 до 100 кПа. Общий вид преобразователя типа А и его устройство приведены на рис. 2, а, б.

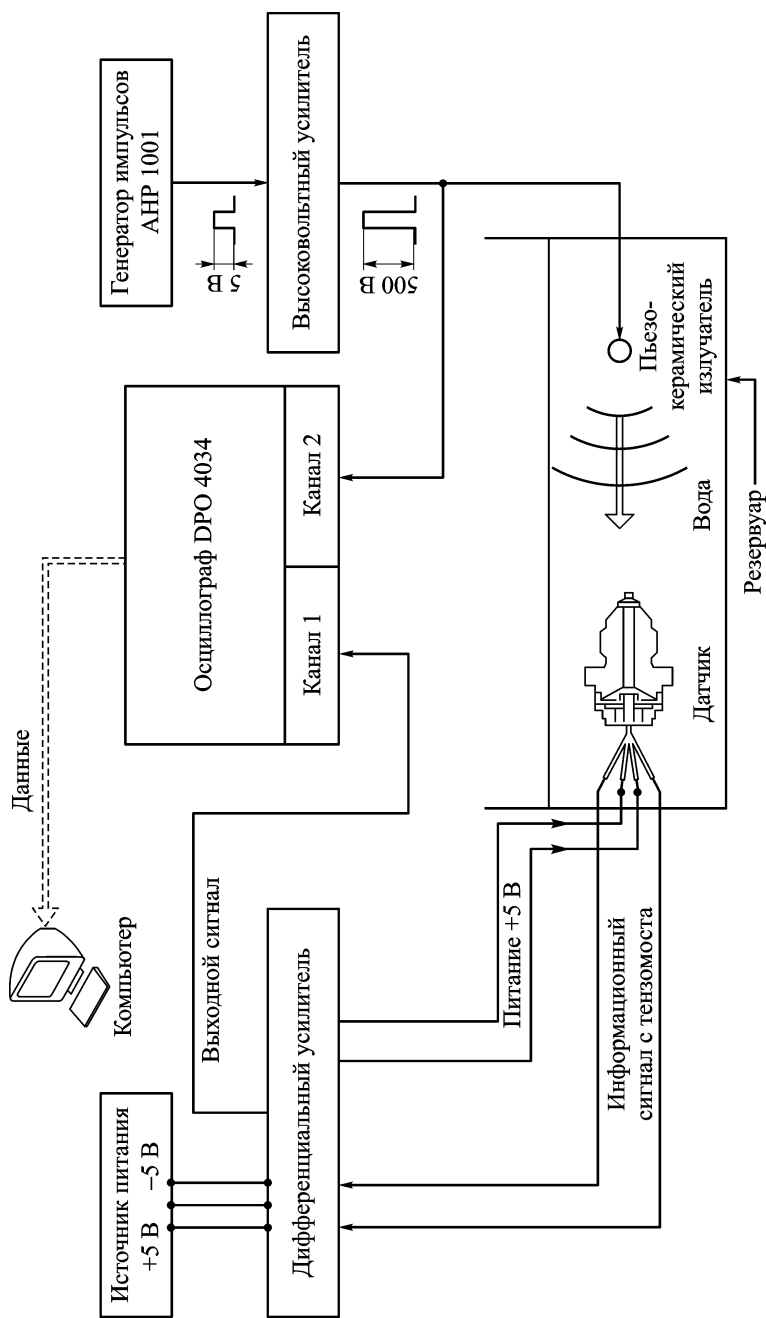


Рис. 1. Схема стенда для измерения входного и выходного сигналов

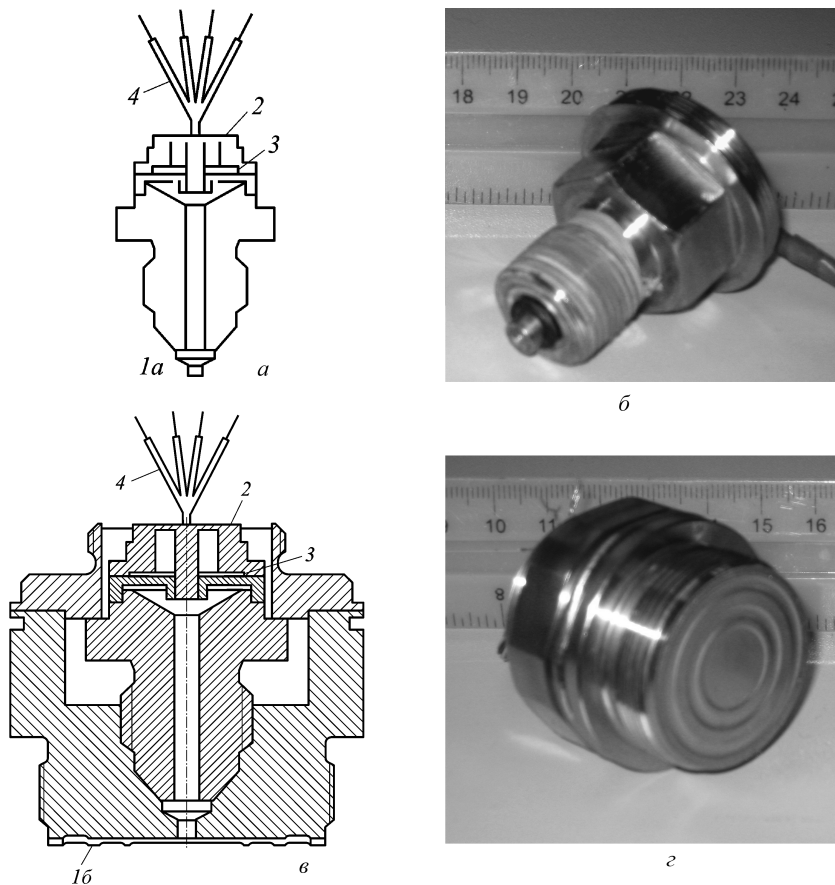


Рис. 2. Общий вид (б, г) преобразователей давления типов А (а) и В (в):
 1а – узкий канал, 1б – разделительная мембрана, 2, 3 – чувствительные мембраны,
 4 – выходы тензométrического моста

Второй (далее – тип В) – двухмембранный тензопреобразователь с разделительной мембраной 2130М2 ДИ, изготовленный ООО “ИТеК ББМВ” (г. Челябинск). Предел измерений – от 0 до 100 кПа. Общий вид преобразователя и его устройство приведены на рис. 2, в, г.

В качестве излучателей использовались пьезокерамические преобразователи двух типов, изготовленные по заказу на основе пьезо-керамики ЦТС-19. Вид излучателей приведен на рис. 3. Один из них (на фото – справа) имеет шарообразную форму и большую интенсивность (далее – излучатель Ш). Другой (на фото – слева) имеет плоскую форму и меньшую интенсивность (далее – излучатель П).

Каждый эксперимент состоял из двух этапов. На первом этапе для каждого типа датчиков были получены по два массива данных: $\{X_{ш}[t_n], Y_{ш}[t_n]\}$ и $\{X_{п}[t_n], Y_{п}[t_n]\}$, где $X_{ш}[t_n], Y_{ш}[t_n]$ и $X_{п}[t_n], Y_{п}[t_n]$ – значения входных и выходных сигналов, полученные при использовании излучателей Ш и П, $n = 1, \dots, 1\,000\,000$, n – номер отсчета. Дискретизация проводилась с частотой 500 кГц (для предотвращения

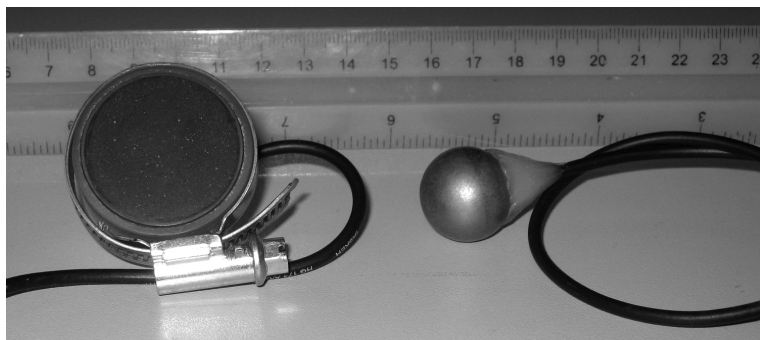


Рис. 3. Общий вид ультразвуковых излучателей II (слева) и III (справа)

эффекта “заворота частот”), что при данном объеме выборки определяет длительность записываемого сигнала равной 2 с. За это время генерировалось 15 импульсов давления.

На втором этапе были получены две реализации сигналов, одна из которых — при использовании излучателя типа II в качестве излучателя, а типа III в качестве приемника. Назовем такое каскадное соединение ПШ. При записи второй реализации излучатель и приемник менялись местами. Такое соединение назовем соединением ШП.

Массивы данных, полученные с осциллографа на этом этапе эксперимента, обозначим как $\{X_{\text{пш}}[t_n], Y_{\text{пш}}[t_n]\}$ и $\{X_{\text{шп}}[t_n], Y_{\text{шп}}[t_n]\}$.

Хотя теоретически в случае линейных систем передаточные функции каскадных систем ПШ и ШП должны совпадать, для компенсации случайных искажений при дальнейших расчетах использовался усредненный спектр этих двух реализаций.

Типичные отклики преобразователя и излучателя приведены на рис. 4.

Поскольку преобразование Фурье случайного сигнала является статистически неустойчивой операцией [5], то в качестве спектраль-

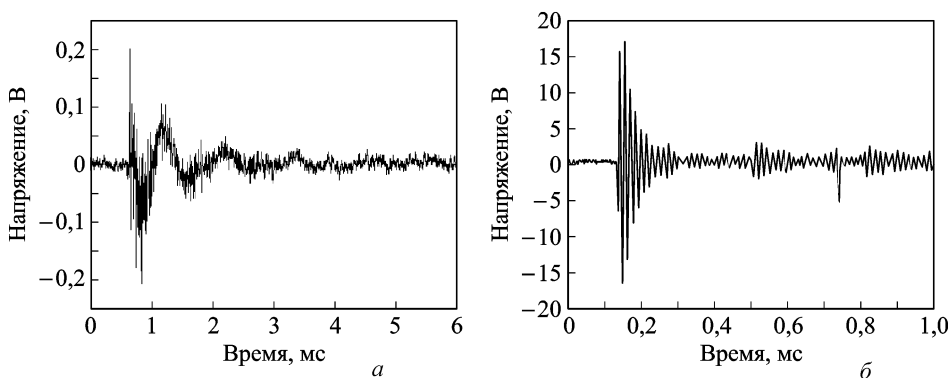


Рис. 4. Типичные отклики тензопреобразователя давления (типа В) на возбуждение излучателем III (а) и излучателя, используемого в качестве приемника сигнала, на возбуждение другим излучателем (б)

ных характеристик сигналов использовался усредненный спектр независимых сегментов реализации. Для этого из каждой временной последовательности выделялся набор статистически независимых участков. Предполагая, что временные последовательности, полученные от различных возбуждающих импульсов, статистически независимы, из каждой временной последовательности выделялось по 15 участков (по числу возбуждающих импульсов на отдельной реализации), т.е. исходные массивы данных были преобразованы к виду $\{X_{ш}[t_{k+i}], Y_{ш}[t_{k+i}]\}$, $\{X_{п}[t_{k+i}], Y_{п}[t_{k+i}]\}$, $\{X_{пш}[t_{k+i}], Y_{пш}[t_{k+i}]\}$, $\{X_{шп}[t_{k+i}], Y_{шп}[t_{k+i}]\}$, где t_k — момент начала k -го возбуждающего импульса; $k = 1, \dots, 15$; $i = 0, \dots, I - 1$; I — число отсчетов в сегменте. Число импульсов в сегменте выбирали, исходя из необходимого частотного разрешения 200 Гц, что во временном диапазоне составляет 5 мс или при данной дискретизации 1000 отсчетов, т.е. $I = 1000$.

После перехода в частотную область для каждой реализации будем иметь $\{X_{шк}[f_m], Y_{шк}[f_m]\}$, $\{X_{пк}[f_m], Y_{пк}[f_m]\}$, $\{X_{пшк}[f_m], Y_{пшк}[f_m]\}$, $\{X_{шпк}[f_m], Y_{шпк}[f_m]\}$, где $m = 0, \dots, 500$, $f_m = m\Delta f$, $\Delta f = 200$ Гц.

После проведения операции усреднения $U[f_m] = \frac{1}{15} \sum_{k=1}^{15} U_k[f_m]$, где

$U = \{X_{ш}, Y_{ш}, X_{п}, Y_{п}, X_{пш}, Y_{пш}, X_{шп}, Y_{шп}\}$, и дополнительно определяя среднее сигналов ШП и ПШ, получаем усредненные спектры (рис. 5 и 6): $\{X_{ш}[f_m], Y_{ш}[f_m]\}$, $\{X_{п}[f_m], Y_{п}[f_m]\}$, $\{X_{\Sigma}[f_m], Y_{\Sigma}[f_m]\}$, где индекс Σ обозначает усредненные спектры для систем ПШП и ПШ.

Подставив полученные усредненные спектры входных и выходных сигналов в соотношение (6), получаем искомую оценку частотного спектра преобразователей

$$W[f_m]^4 = \frac{Y_{ш}[f_k]Y_{п}[f_k]X_{\Sigma}[f_k]}{X_{ш}[f_k]X_{п}[f_k]Y_{\Sigma}[f_k]}. \quad (7)$$

Результаты расчетов по формуле (7) для датчиков типа А и В приведены на рис. 7. Спектры имеют четко выраженные максимумы, положение которых может быть численно определено. При этом для разных конструкций преобразователя получается свой спектр, что хорошо согласуется с теоретическими предположениями.

Для оценки устойчивости решений были рассчитаны коэффи-

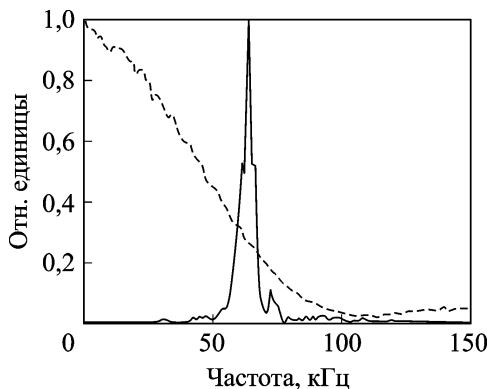


Рис. 5. Спектры входного электрического сигнала (штриховая кривая) и отклика излучателя Ш (сплошная)

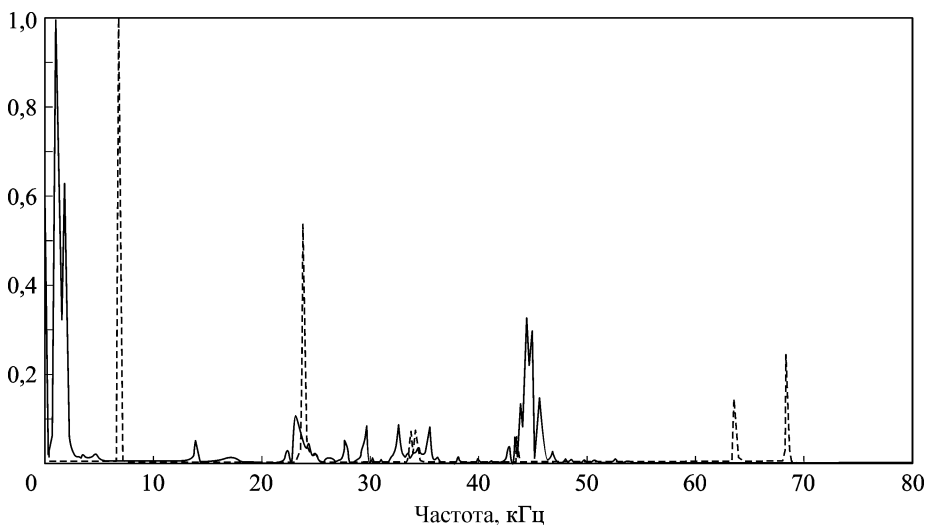


Рис. 6. Спектры откликов преобразователей типов *B* (сплошные кривые) и *A* (штриховые)

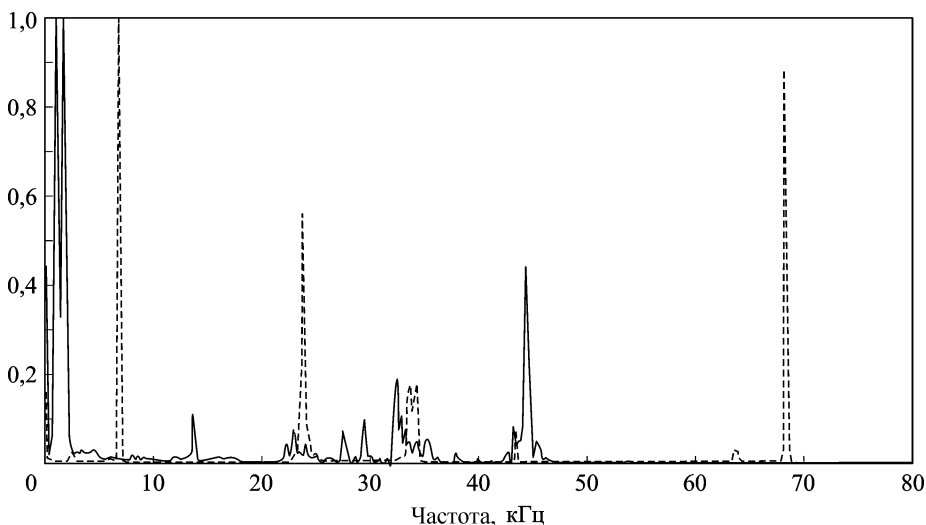


Рис. 7. Частотные характеристики датчиков типов *B* (сплошные кривые) и *A* (штриховые)

коэффициенты корреляции между независимыми оценками частотного спектра одного и того же датчика, полученными в разное время, и между спектральными характеристиками датчиков разного типа. Коэффициент корреляции между оценками частот для одного и того же датчика изменялся в пределах от 0,92 до 0,99, а между оценками для разных датчиков — в пределах от 0,14 до 0,2.

Высокий коэффициент корреляции для датчиков одного типа свидетельствует о достаточной надежности предложенной методики оценки частотного спектра тензометрических датчиков давления и компенсации влияния параметров излучателей.

Кроме того, низкие значения коэффициентов корреляции между датчиками разного типа позволяют говорить о частотном спектре датчика как о характеристике, идентифицирующей конкретный прибор.

Таким образом, предложенная методика позволяет построить динамическую характеристику тензопреобразователя. Дальнейшая обработка полученных данных должна определяться целью ее проведения. Например, если необходимо оценить возможность работы датчика в условиях синусоидально изменяющегося давления, то достаточно определить отсутствие собственных частот динамической характеристики в области частоты изменения давления. Если же требуется использовать динамическую характеристику для компенсации динамических погрешностей, то нужно перейти к параметрическому представлению ДХ и оценить точность определения параметров, что представляет отдельную достаточно сложную задачу.

Помимо этого факт индивидуальности характеристики для каждого датчика, возможно, позволит при разработке соответствующих методик оценить состояние внутренних элементов конструкции датчика без его разборки.

Работа выполнена в рамках государственного контракта № П465 на поисковую научно-исследовательскую работу “Разработка и исследование методов оценки состояния преобразователя давления в ходе технологического процесса”.

СПИСОК ЛИТЕРАТУРЫ

1. Б ы к о в а Т. В., Ч е р е п а щ у к Г. А. Повышение точности тензометрических измерительных преобразователей в динамических режимах с использованием аппарата вейвлет-преобразования // Украинский метрологический журнал. – 2009. – № 4.
2. П и р о г о в А. В., С т у ч е б н и к о в В. М. Экспериментальное определение собственных частот двухмембранных тензопреобразователей давления // Датчики и системы. – 2006. – № 4.
3. Б е н д а т Д ж., П и р с о л А. Прикладной анализ случайных данных. – М.: Мир, 1989.
4. С т у ч е б н и к о в В. М. Структуры “кремний-на-сапфире” как материал для тензопреобразователей механических величин // Радиотехника и электроника. – 2005. – Т. 50, № 6.
5. М а р п л - м л С. Л. Цифровой спектральный анализ и его приложения. – М.: Мир, 1990.

Статья поступила в редакцию 28.05.2010

Александр Леонидович Шестаков — д-р техн. наук, профессор, заведующий кафедрой “Информационно-измерительная техника” Южно-Уральского государственного университета.

A.L. Shestakov — D. Sc. (Eng.), professor, head of “Information and Measuring Technology” department of the South-Ural State University.

Александр Сергеевич Семенов — канд. техн. наук, ведущий инженер кафедры “Информационно-измерительная техника” Южно-Уральского государственного университета.

A.S. Semenov — Ph. D. (Eng.), leading engineer of “Information and Measuring Technology” department of the South-Ural State University.

Олег Юрьевич Бушуев — магистрант 2-го года обучения направления “Прикладные математика и физика” Физического факультета Южно-Уральского государственного университета.

O.Yu. Bushuev — 2-year student of magistrate in applied mathematics and physics trend of physical faculty of the South-Ural State University.