

## **ПРОБЛЕМЫ СОЗДАНИЯ АППАРАТУРЫ ДЛЯ МЕЖСПУТНИКОВЫХ И АТМОСФЕРНЫХ ОПТИЧЕСКИХ ЛИНИЙ СВЯЗИ**

*Приведены результаты исследований и решения проблем, возникающих при разработке межспутниковых и атмосферных оптических линий связи и передаче информации. Рассмотрены требования к линиям связи и принципы их построения. Определена их роль и место в современных и перспективных системах спутниковой связи. Обоснован моноантенный принцип построения дуплексной линии межспутниковой связи как наиболее оптимальный с точки зрения технико-экономических показателей. Рассмотрена оригинальная система наведения сверхузких световых пучков, работающая в условиях вибраций на спутниках с точностью 0,2...0,4 угл. с. Разработано новое поколение связанных лазерных излучателей в диапазоне 0,81...0,86 мкм с мощностью 150...200 мВт и ресурсом 10...20 тыс. ч, на базе которых созданы первые отечественные высокоскоростные передатчики со скоростью передачи в одном канале 300 Мбит/с и 622 Мбит/с в режиме частотного уплотнения двух каналов.*

Современные тенденции развития спутниковых систем связи и передачи информации характеризуются ростом потребности в пропускной способности межспутниковых линий до (1...5) Гбит/с, увеличением дальности от 1000 до 80 000 км, уменьшением массы, энергопотребления и габаритных размеров спутниковой аппаратуры — все это достигается при обеспечении скрытности и защищенности передачи, уменьшения зависимости функционирования линий от наземных пунктов управления и существенного увеличения срока активного существования аппаратуры на орбите (до 15 лет). Наилучшие возможности удовлетворения этим требованиям имеет новый для спутниковых систем связи и передачи информации диапазон — оптический.

В МГТУ им. Н.Э. Баумана в течение 15 лет ведутся работы по созданию принципов построения межспутниковых и атмосферных оптических линий связи и передачи информации, определения их роли и места в современных системах связи, а также принципов разработки ключевых устройств аппаратуры на отечественной элементной базе. Основные усилия были направлены на создание межспутниковых оптических линий связи (МОЛС). Созданные устройства для МОЛС — оптические передатчики и приемники — положены в основу и наземных атмосферных оптических линий связи (АОЛС).

Межспутниковые оптические линии связи являются космическими линиями последующего, относительно радиолиний, поколения,

использующими длины волн видимого и ближнего ИК-диапазонов (1,6...0,5 мкм). Малая длина волны позволяет при диаметрах антенн 0,2...0,35 м создавать сверхузкие пучки расходимостью в 1...5 угл. с, обеспечивая тем самым практически полную скрытность и защищенность от организованных помех межспутниковых линий. Такие линии могут передавать цифровую информацию на расстояния до 80000 км со скоростью 1,2 Гбит/с и более. Наивыгоднейшей областью применения являются дуплексные МОЛС между низколетающими спутниками дистанционного зондирования Земли (ДЗЗ) на высотах 300...1500 км и спутником-ретранслятором на геостационарной орбите (ГСО) с дальностью 40 000 км, а также линии между двумя спутниками-ретрансляторами на ГСО с дальностью до 80 000 км.

За рубежом работы по созданию МОЛС ведутся в США, Европе и Японии. Наибольшего прогресса добились в Европе (Европейское космическое агентство ЕКА) и Японии (Национальное агентство космических разработок). В настоящее время в экспериментальном режиме работают две МОЛС:

- между спутником ДЗЗ “SPOT-4” (ЕКА) и спутником-ретранслятором на ГСО “Artemis” (ЕКА);
- между спутником ДЗЗ “Oicets” (Япония) и тем же спутником-ретранслятором на ГСО “Artemis” (ЕКА).

Связь спутника “Artemis” с наземным пунктом осуществляется в радиодиапазоне, обеспечивающем прохождение облачности. Пропускная способность работающих линий — 50 Мбит/с в направлении от спутника ДЗЗ к спутнику-ретранслятору и 2 Мбит/с в обратном направлении.

Отличительной особенностью работ, выполняемых в МГТУ им. Н.Э. Баумана, является, во первых, применение единой антенны на прием и передачу информации, во вторых, — максимальное использование отечественной специфической элементной базы. К ней относятся уникальные мощные одномодовые полупроводниковые лазерные излучатели (ЛИ) мощностью 200 мВт, способные обеспечивать скорости передачи до (0,6...1) Гбит/с. Следует отметить, что аналогичные ЛИ производятся только в США и недоступны для России.

Использование единой антенны на прием и передачу позволит минимизировать габаритные размеры и массу аппаратуры, что существенно для современных спутниковых систем связи, у которых наблюдается явная тенденция к уменьшению размеров спутников.

В России в ФГУП НИИ ПП также ведутся работы по созданию МОЛС, однако они осуществляются в направлении создания многоантенной бортовой аппаратуры (5...6 апертур) и с использованием дорогостоящей иностранной элементной базы.

В работах МГТУ им. Н.Э. Баумана ставится задача — создать аппаратуру МОЛС с пропускной способностью, на порядок выше существующих зарубежных линий — 622...1200 Мбит/с, при одновременном снижении массы бортовой аппаратуры.

Проблема создания бортовой аппаратуры распадается на три направления. Первое — создание канала передачи информации, т.е. мощных высокоскоростных оптических передатчиков и соответствующих фотоприемных устройств. Второе — разработка оптических систем, формирующих секундные диаграммы излучения антенн и обеспечивающих развязку приемных и передающих оптических каналов на 70...80 дБ. Третье — создание систем наведения, обеспечивающих взаимное наведение диаграмм на прием и передачу оптических антенн корреспондентов и взаимное сопровождение в процессе связи.

Создание систем наведения осложняется тем, что на спутниках — носителях аппаратуры МОЛС — имеются вращающиеся устройства (например, гиродины), малые ракетные двигатели и другие механические элементы, создающие на рамах (корпусах) спутников вибрации со спектром шириной до 500...1000 Гц и угловой амплитудой до 1 угл. с, что соизмеримо с шириной диаграмм направленности передающих антенн.

Принципиальным отличием разработок МГТУ им. Н.Э. Баумана является такое построение системы наведения секундных световых пучков корреспондентов друг на друга, при котором в процессе связи выдается пеленг с точностью более 10 угл. с. При этом наличие дуплексного канала связи между корреспондентами позволяет периодически измерять расстояние между ними с точностью в единицы метров. В результате использования таких МОЛС в системе спутниковой связи или в любой связанной такими оптическими линиями группировке спутников обеспечивается независимость ее существования от наземных средств управления. Это важно для построения оборонных систем.

Работы МГТУ им. Н.Э. Баумана проводились с привлечением специалистов специализированных НИИ и заводов отечественной промышленности, что обеспечило непрерывный цикл — исследования, разработку, изготовление, летно-конструкторские натурные испытания. В МГТУ им. Н.Э. Баумана разрабатывались общие принципы построения аппаратуры и основных ее узлов, согласовывались требования к МОЛС со стороны систем спутниковой связи и передачи информации, разрабатывались требования к основным входящим системам и устройствам, а также общие принципы проведения наземной отработки аппаратуры и летно-космических испытаний. Кроме того, специалисты МГТУ им. Н.Э. Баумана участвовали в разработке высокоскоростных лазерных излучателей, проводя комплексные исследования

ЛИ в импульсно-кодowych режимах на прецизионных измерительных стендах.

Основными предприятиями — соисполнителями — были следующие: ОАО ЛОМО и КЗ им. С.А. Зверева, НПП ВНИИЭМ, НПО “Астрофизика”, НИИ “Полус”, Государственный Рязанский приборный завод. Типовая структура терминала моноантенных МОЛС приведена на рис. 1, ориентировочный вариант компоновки терминала МОЛС — на рис. 2.

Сегодня в России сложилась ситуация, когда главные конструкторы спутниковых систем не включают МОЛС в их состав, так как аппаратура не прошла космическую отработку. Для проведения отработки не следует идти путем повторения мирового опыта, т.е. создавать и запускать два экспериментальных спутника с аппаратурой МОЛС, из-за значительных финансовых затрат. Поэтому ОАО РКК “Энергия” совместно с МГТУ им. Н.Э. Баумана предложили (и проработали на уровне эскизного проекта) использовать для отработки аппаратуры МОЛС в условиях реального космического полета Международную космическую станцию (МКС) и грузовой космический корабль “Прогресс-М” (ГК), на которых устанавливались бы терминалы МОЛС. После разгрузки ГК на МКС грузовой корабль отходит от станции в свободный полет, во время которого проходят экспериментальные сеансы связи. Информационный сигнал от имитирующего источника на МКС проходит по дуплексной МОЛС до ГК, затем с фотоприемника поступает на оптический передатчик ГК и далее по МОЛС на терминал на МКС. Принятый сигнал сравнивается с отправленным и определяются параметры достоверности передачи. Свободный полет ГК может продолжаться более месяца. Максимальные расстояния между ГК и МКС составляют около 4000 км. Схема проведения эксперимента показана на рис. 3.

После проведения экспериментальных сеансов ГК с одним комплектом аппаратуры сгорает в атмосфере. Второй комплект аппаратуры можно либо повернуть и использовать в дальнейшем для связи с геостационарным спутником-ретранслятором, либо экипаж МКС может снять его со станции и отправить на Землю для анализа, доработки и дальнейшего использования в космосе. В результате выбора этого пути мы получаем:

- минимизацию затрачиваемых ресурсов путем максимального использования имеющихся космических средств;

- максимально полную проверку особенностей функционирования комплексов аппаратуры МОЛС в процессе связи между двумя космическими объектами;

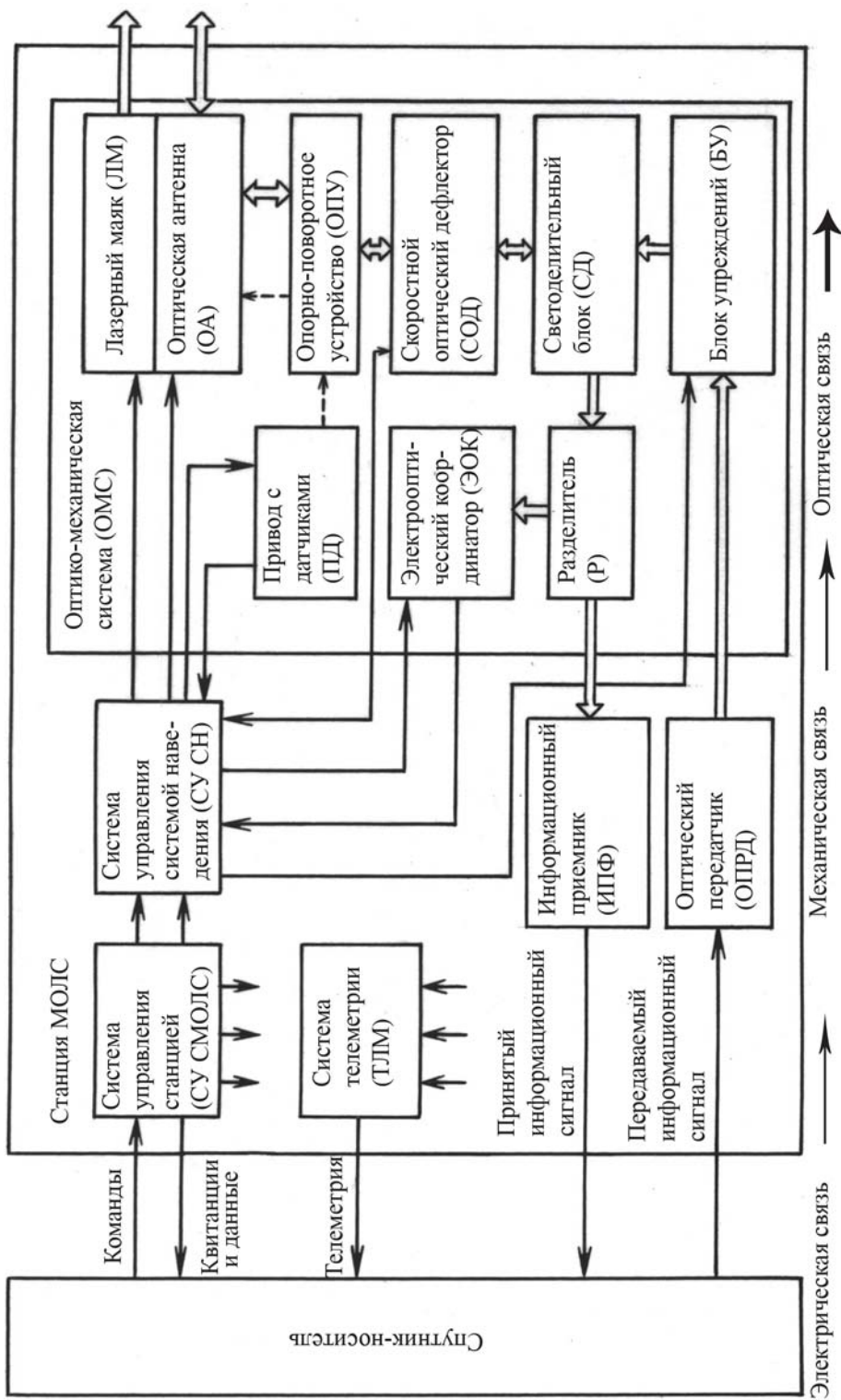
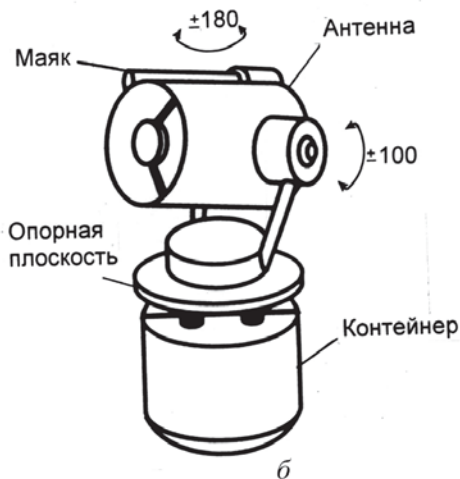


Рис. 1. Блок-схема терминала МОЛС

Бортовой приемопередатчик  
оптического диапазона  
для спутника  
на геостационарной орбите  
(на одно направление)



Бортовой приемопередатчик  
оптического диапазона  
для низколетящего  
космического аппарата  
(на одно направление)

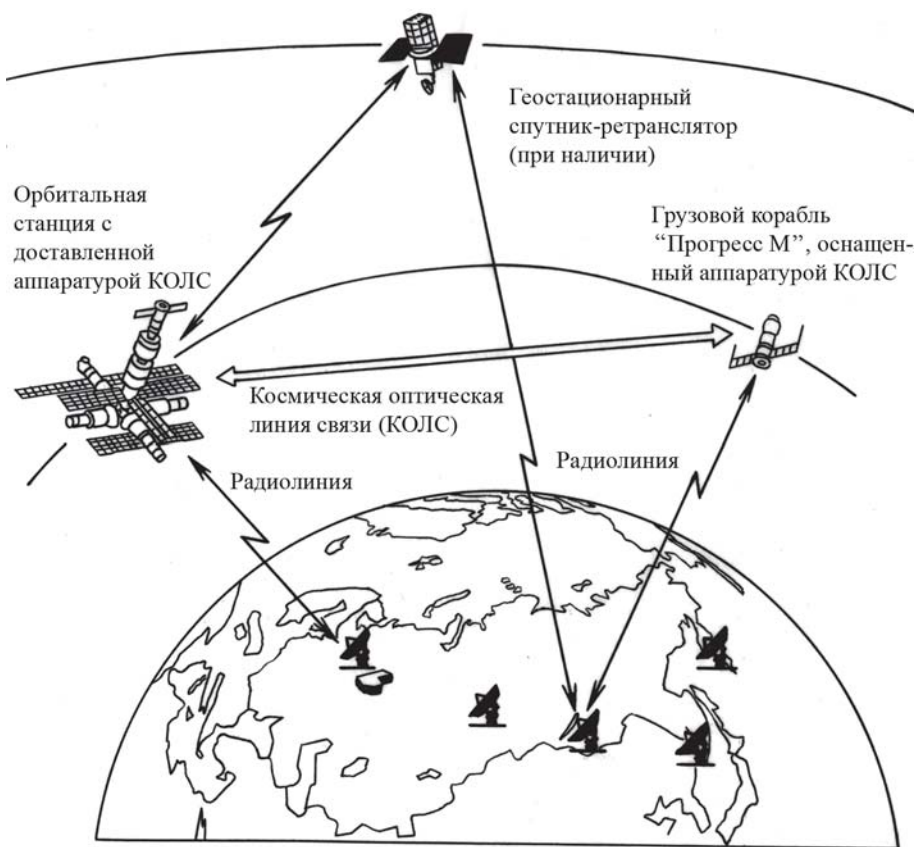


**Рис. 2. Ориентировочный облик терминалов; технические характеристики:**  
масса — 70 кг, габаритные размеры — 400 × 400 × 800 мм, энергопотребление в сеансе связи — 200 Вт, точность выдачи пеленга корреспондента в сеансе связи — 5 угл. с, ширина диаграммы излучения — 2...4 угл. с

— сохранение для дальнейшего использования одного из двух терминалов МОЛС.

**Система наведения моноантенных МОЛС.** Специалистами МГТУ им. Н.Э. Баумана были разработаны принципы и алгоритмы работы системы наведения дуплексных моноантенных МОЛС. В основу было положено: единая длина волны для поиска, захвата корреспондента и слежения за ним; использование информационного сигнала для слежения за корреспондентом в процессе связи; применение скоростных оптических дефлекторов в качестве исполнительных устройств для обработки вибраций в диапазоне 3...1000 Гц. Отличительной особенностью этих устройств является наличие в них датчика угла, определяющего направление на корреспондента с точностью до 10 угл. с. Эти принципы позволяют минимизировать массу, габаритные размеры, энергопотребление и стоимость бортовой аппаратуры, а также повысить ее надежность.

Для реализации этих принципов по заказу МГТУ им. Н.Э. Баумана в НПО “Астрофизика” были разработаны скоростные оптические дефлекторы (“вибросеркала”) со встроенными датчиками углов по двум осям. Зеркало дефлектора устанавливается в пружинном подвесе, исключающем узлы трения и обеспечивающем тем самым большой срок службы в космических условиях.



**Рис. 3. Схема натурального эксперимента:**

 — центр управления полетом;  — контрольно-испытательный пункт

Большое внимание в работах было уделено созданию пеленгатора, определяющего направление прихода светового сигнала от корреспондента в поле зрения  $10 \dots 20$  угл. мин и в полосе приема до  $1$  кГц. В результате анализа известных отработанных пеленгаторов выяснилось, что телевизионные пеленгаторы на фотодиодных ПЗС матрицах не позволяют при необходимом числе диодов, измеряемом  $10^3 \dots 10^4$  штук, обеспечить максимально достижимую одним фотодиодом энергетическую чувствительность. Квадрантные фотодиодные пеленгаторы не обладают долговременной стабильностью оси, обусловленной дрейфом параметров системы фотодиод–усилитель в течение требуемых для аппаратуры 15 лет активного существования, хотя и обеспечивают максимальную энергетическую чувствительность. Поэтому был разработан специальный твердотельный электрооптический координатор, совмещающий чувствительность отдельного фотодиодного канала со стабильностью оси, свойственной оптико-механическим конструкциям. Это устройство не имеет аналогов и является оригинальным.

В качестве источников излучения в режиме вхождения в связь в системе наведения используются недорогие отечественные мощные многомодовые лазеры, производство которых освоено отечественными предприятиями.

**Оптико-механические системы моноантенных МОЛС.** Основные усилия были направлены на разработку концепции построения оптико-механической системы терминала МОЛС, имеющей наименьшие габаритные размеры и минимальные оптические потери при обеспечении диаграммы направленности излучения шириной 4 угл. с от оптической антенны диаметром 0,2... 0,35 м с КИП (число Штреля) не менее двух.

В качестве антенны было предложено использовать телескопическую зеркальную систему на основе имеющейся в ОАО ЛОМО технологии. Главное зеркало — асферическое на облегченной ситалловой подложке.

Для передачи через опорно-поворотное устройство светового сигнала используется зеркальный световой шарнир. Сравнение принятого зеркального метода передачи оптического сигнала по тракту оптико-механической системы с волоконно-оптическим способом показало, что при использовании световолокна возникают большие потери излучения, а также возникают проблемы обеспечения “упреждения” оси излучения на передачу относительно оси на прием.

Особое значение в моноантенных системах МОЛС имеет проблема развязки фотоприемника от сигналов собственного передатчика. Необходимый уровень развязки — 70... 80 дБ. Излучение передатчиков на основе одномодовых полупроводниковых лазеров, используемых в МОЛС — плоскополяризованное, поэтому для развязки предложено использовать, кроме спектральной фильтрации, еще расфилтровку по поляризации. В терминалах корреспондентов ориентация плоскости поляризации излучения передатчиков относительно основания выбирается взаимно ортогональной. Излучение передатчиков проходит через оптический тракт, в котором установлена фазовая пластинка, преобразующая плоскую поляризацию в круговую. В эфире встречные сигналы от корреспондентов будут иметь круговую поляризацию с противоположными направлениями. В оптических трактах после антенны принятый сигнал круговой поляризации преобразуется в сигнал плоской поляризации, но перпендикулярной относительно сигнала передатчика корреспондента.

В последние годы в связи с развитием скоростных средств обработки цифровых кодовых сигналов, которые передаются по МОЛС, были предложены и прорабатываются пути использования симплексного



метода передачи информации по МОЛС. В этом случае вход приемника каждого терминала открывается в промежутках между передачей пакетов своим передатчиком. Этот прием существенно снижает требования к развязке приемного и передающего каналов и позволяет упростить оптический тракт терминала.

**Наземные оптические линии.** Рост потребности в линиях передачи высокоскоростной информации на небольшие расстояния в городах, необходимость быстрого монтажа коротких линий через водные преграды, ущелья и дороги вызвали интерес к созданию аппаратуры наземных открытых оптических линий связи на расстояния в единицы километров и с пропускной способностью до 100...1000 Мбит/с. Это линии типа точка-точка. Они позволяют оперативно обеспечивать связь, особенно в мегаполисах, где сложно и дорого прокладывать кабельные линии, а применение радиорелейных линий затруднено из-за проблем электромагнитной совместимости.

Разработанные для МОЛС оптические передатчики и фотоприемники оказались удобными и для создания на их основе аппаратуры наземных открытых оптических линий связи. Была разработана экспериментальная аппаратура дуплексной наземной атмосферной оптической линии в диапазоне 0,8...0,85 мкм с пропускной способностью до 155 Мбит/с для обеспечения Fast Ethernet и STM-1 на расстояния до 5 км. Это линия типа точка-точка, включаемая в “разрыв” любой одномодовой МОЛС.

**Мощные одномодовые лазерные излучатели и оптические передатчики МОЛС.** Основным подходом при создании передающего канала МОЛС является ориентация на отечественную элементную базу, т.е. на мощные высокоскоростные одномодовые полупроводниковые лазерные излучатели. Требования к ним столь высоки, что им удовлетворяют только специальные полупроводниковые лазеры, создаваемые в США. Поэтому наши работы были направлены на создание соответствующего лазера и передатчика на его основе.

Следует подчеркнуть, что полупроводниковый лазерный излучатель является одним из основных элементов передающего тракта связанного канала комплекса аппаратуры межспутниковой оптической линии связи. Именно в ЛИ информационный сигнал, поступающий на его вход через драйвер, преобразуется из электрического в оптический. Затем этот световой пучок, несущий информацию, попадает на передающую антенну и далее, через космическое пространство, на приемное устройство корреспондента, расположенное на втором спутнике. Поэтому характеристики ЛИ в основном будут определять выходные параметры излучения передатчика в целом и облик передающей аппаратуры.

Оптимальным оптическим диапазоном для построения МОЛС является 0,8...0,9 мкм, поскольку в этой области разработаны одномодовые полупроводниковые источники лазерного излучения на основе GaAlAs-GaAs, а также высокоэффективные широкополосные фотоприемники на основе кремниевых и GaAs-лавинных, pin-фотодиодов и ФЭУ-МКП.

Как отмечалось ранее, оптические линии созданы на основе полупроводниковых лазеров, которые по сравнению с другими типами лазеров имеют ряд преимуществ. Они малогабаритны, имеют КПД более 30%, позволяют напрямую осуществлять модуляцию светового пучка током накачки в полосе до единиц ГГц, излучают плоскополяризованную волну в одной поперечной моде, имеют значительную долговечность.

Однако инжекционные лазеры имеют и ряд недостатков: большая расходимость осесимметричного излучения ( $10 \times 30$ )°, трудности сохранения одномодового режима при достижении высоких мощностей излучения (сотни мВт), проявление нелинейных эффектов у мощных лазеров при увеличении скорости информационного сигнала, астигматизм и др. Измерения волнового фронта, выполненные впервые на отечественных образцах, показали, что далеко не у всех ЛИ световой пучок имеет дифракционное качество [1]. Именно поэтому значительная часть работ, посвященных созданию МОЛС, была связана с разработкой и исследованием новых ЛИ для применения в аппаратуре МОЛС.

К моменту начала проведения исследований отечественные образцы ЛИ для создания МОЛС отсутствовали. Одномодовые излучатели типа ИЛПП-232 (разработка НИИ “Полус”) мощностью 30 мВт предназначались для работы только в непрерывном режиме в наземных условиях и не отвечали всему объему требований, предъявляемых к бортовым высокоскоростным лазерным излучателям. Для решения задач создания высокоскоростных МОЛС необходимо было разработать новое поколение инжекционных лазеров — бортовых ЛИ — для связанной аппаратуры МОЛС.

Работы проводились по нескольким основным направлениям: разработка новых физико-технических принципов и технологических методов для решения фундаментальной проблемы создания нового поколения высокоскоростных одномодовых ЛИ с мощностью излучения не менее 200 мВт и скоростью импульсно-кодовой модуляции не менее 622 Мбит/с при сохранении параметров излучения;

— исследование и улучшение качества излучения таких ЛИ и создание на базе новых оптических материалов оптических систем (ФОС),

формирующих осесимметричный световой пучок дифракционного качества;

— разработка методик и создание прецизионных высокоскоростных оптических измерительных стендов ( $\geq 622$  Гбит/с) и проведение комплексных исследований оптических, энергетических, пространственных, ресурсных характеристик световых пучков мощных одномодовых ЛИ в непрерывном и импульсно-кодовом режимах;

— разработка высокоскоростных модуляторов и оптических передатчиков (ОП), в том числе и бортовых, на основе новых ЛИ и проведение комплексных их испытаний.

— разработка высокоскоростных фотоприемных устройств для регистрации потоков до 622 Мбит/с.

Следует отметить, что работы по созданию высокоскоростных мощных ЛИ и бортовых ОП нового поколения, а также высокоскоростной измерительной аппаратуры в нашей стране проводились впервые.

На первом этапе экспериментальных исследований были разработаны технические требования к связным инжекционным лазерам и выполнены расчеты энергетических параметров ЛИ для реальных МОЛС [2]. Показано, что в зависимости от протяженности линий, параметров приемопередающей системы и скорости передачи информации мощность излучения лазера в одномодовом режиме должна достигать 100...250 мВт. Например, для типичной линии между спутниками на низкой орбите (НО) и аппаратами на геостационарной орбите (ГСО), протяженностью порядка 40 тыс. км, мощность излучения лазера составляет 150...180 мВт при диаметре антенны 25 см.

Все расчеты проводились для излучения дифракционного качества. Однако ухудшение качества пучка, например, увеличение его расходимости в 2 раза по сравнению с дифракционной, потребует увеличение мощности ЛИ в 4 раза. Поэтому первое требование к ЛИ таково: это увеличение мощности до 150...200 мВт должно осуществляться без ухудшения качества пучка, излучение должно оставаться одномодовым с расходимостью, близкой к дифракционной. Кроме того, такие лазеры должны иметь высокий ресурс (10...100 тыс. ч) и стабильность характеристик в импульсно-кодовом режиме модуляции.

В процессе выполнения поставленной задачи совместно с НИИ “Полюс” были разработаны новые физико-технические и технологические методы создания нового поколения мощных одномодовых высокоскоростных инжекционных лазеров для аппаратуры МОЛС.

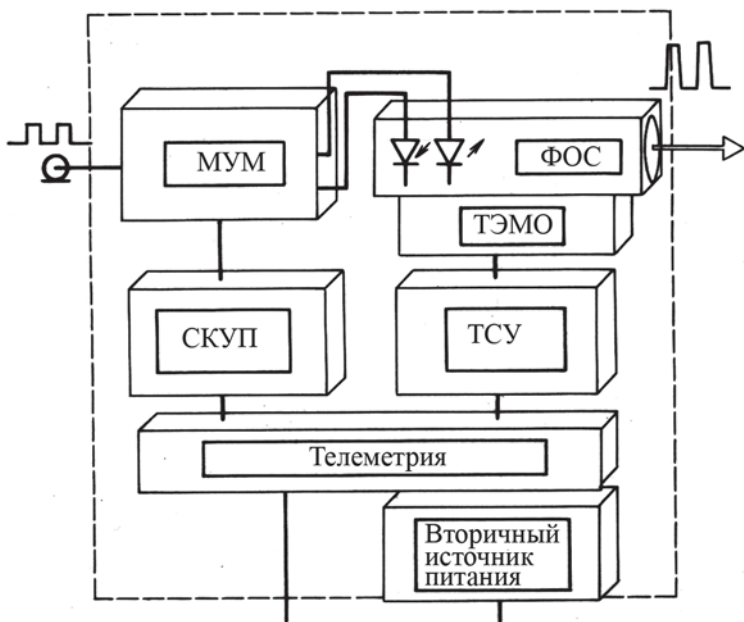
Благодаря применению новейшей МОС-гидридной технологии при выращивании исходных полупроводниковых гетероструктур с квантово-размерными слоями на основе GaAlAs и созданию новых

технологий на этапе конструирования лазерных диодов, мощность одномодовых ЛИ была увеличена в 5–6 раз до 150...200 мВт. Расходимость излучения таких ЛИ снизилась в 1,5–2 раза и составляла  $(6 \times 20)^\circ$ . Качество луча достаточно высокое, близкое к дифракционному, о чем свидетельствует гауссово распределение в пучке и улучшение качества волнового фронта с  $\frac{\lambda}{6}$  до  $\frac{\lambda}{25}$ . Скорость передачи информации у таких диодов достигала 170 Мбит/с. Следует отметить, что вопросы импульсно-кодовой модуляции высокомоощных лазеров требовали своего отдельного решения. Поэтому для проведения таких измерений совместно с ООО “Мостком” была специально разработана прецизионная измерительная аппаратура, позволившая исследовать ЛИ с разными исходными свойствами в режиме импульсно-кодовой модуляции.

Выявлено, что у ряда образцов с повышением скорости передачи информации наблюдается нарушение одномодового режима, температурная нестабильность спектральной характеристики, нестабильность диаграммы излучения и самое главное — временная нестабильность (джиттер) в режиме связи. Авторами подробно исследовано это явление, которое, в первую очередь, было обусловлено нестабильностью волноводной структуры лазера. Оптимизация оптического волновода, который формируется путем вариации толщины и химического состава активной области, позволила стабилизировать частотные характеристики ЛИ.

В целях дальнейшего повышения скорости передачи информации были выполнены работы, направленные на снижение влияния на динамические характеристики ЛИ собственных паразитных электрических параметров лазерного диода (сопротивления, емкости, индуктивности). Для этого создана методика, и проводились измерения RLC-параметров различных диодов и предпринимались меры по их снижению путем улучшения конструкции резонатора, специальной сборки диодов, а также путем перехода к диодам с меньшим корпусом (от D11 к D9). Большое внимание уделялось улучшению электронных параметров стыков лазерных излучателей и скоростных модуляторов. Все это позволило повысить скорость передачи информации в 2 раза и достигнуть 300 Мбит/с при мощности излучения лазера 200 мВт [3]. Такие результаты на отечественных образцах мощных инжекционных лазеров были достигнуты впервые в нашей стране.

На базе разработанных лазеров созданы два типа малогабаритных оптических передатчиков: одноканальный (один лазер) и двухканальный, в котором используется спектральное уплотнение излучения двух одноканальных лазеров. На рис. 4 представлена функциональная схема



**Рис. 4.** Функциональная схема одноканального оптического передатчика

прототипа бортового одноканального оптического передатчика (ООП). В состав ООП входит оптический модуль ФОС, который преобразует световое излучение ЛИ в осесимметричный квазипараллельный пучок; термостабилизирующая система теплового режима мощных ЛИ (ТСУ), модуль управления и модуляции (МУМ), включающий драйвер, обеспечивающий информационную модуляцию тока лазера, оператор тока смещения; система контроля и управления передатчика (СКУП), блок телеметрии, вторичный источник питания.

Следует отметить, что вопросом разработки малогабаритных ФОС уделялось особое внимание. Было разработано несколько типов ФОС, в том числе с применением градиентной оптики [4]. Управление параметрами ООП осуществляется через ЭВМ.

Поскольку в ООП используются ЛИ высокой мощности (200 мВт при токах накачки 300 мА), то для передачи высокоскоростных сигналов цифровой связи (до 300 Мбит и выше) требовалось решить ряд проблем по обеспечению согласования модулятора с лазером. Это связано, в первую очередь, с обеспечением переключения импульсов токов на уровне 0,3...0,4 А за время 100...300 пс при низковольтном питании. Центральной проблемой при этом становится индуктивность вводов полупроводникового лазера и емкость перехода. Эту проблему решали, вводя на стыке лазера с драйвером согласующий контур, что позволило устойчиво повысить скорость передачи до 300 Мбит/с с ошибкой на бит  $10^{-9}$  [5].

Дальнейшее увеличение до 622 Мбит/с скорости информации на базе разработанных ЛИ было ограничено конструкцией корпуса ЛИ. Поэтому повышение скорости осуществлялось путем спектрального уплотнения светового пучка. Для этого суммировались световые потоки двух одноканальных передатчиков, каждый из которых передавал информацию со скоростью 311 Мбит/с. В качестве мультиплексера и демультиплексера использовали оптические устройства на основе многослойных интерференционных фильтров. Макет приемопередающего информационного канала связи на 622 Мбит/с на базе двухканального оптического передатчика включал в себя два высокоскоростных фотоприемных устройства (ФПУ) в комплекте с демультиплексером. Такие высокоскоростные оптические передатчики на базе отечественных ЛИ созданы впервые.

Следует отметить, что передатчик создавался как прототип бортового прибора с учетом его применения в предполагаемом космическом эксперименте. Поэтому массогабаритные параметры, энергопотребление, управление и телеметрирование, а также условия теплоотвода рассматривались с точки зрения использования на борту космических аппаратов.

В заключение отметим, что принцип спектрального уплотнения реально позволяет увеличить скорость передачи информации до 1,2 Гбит/с без существенного увеличения массогабаритных параметров передатчика.

В результате выполненных работ по созданию моноантенных МОЛС был достигнут уровень проработки технических решений, позволяющий переходить к этапу внедрения оптических линий в реальные спутниковые системы.

## СПИСОК ЛИТЕРАТУРЫ

1. Перспективные полупроводниковые лазеры с мощностью излучения до 200 мВт для межспутниковых оптических линий связи / И.В. Крюкова, А.А. Мармалюк, Е.В. Матвеевко и др. // Вестник МГТУ им. Н.Э. Баумана. Сер. "Приборостроение". – 2002. – № 3. – С. 18–35.
2. Крюкова И.В., Белов М.Л., Осипов А.В., Чуковский Н.Н. Расчет энергетических параметров лазерных излучателей для межспутниковых оптических линий связи и линий связи "Земля–спутник–Земля" // Вестник МГТУ им. Н.Э. Баумана. Сер. "Приборостроение". – 2002. – № 3. – С. 34–44.
3. Мощные высокоскоростные одномодовые диодные лазеры для дальних космических линий связи / И.В. Крюкова, Е.В. Матвеевко, Н.Н. Чуковский и др. // Докл. на XV Междунар. юбил. конф. "Лазеры в науке, технике, медицине". Адлер, 20 сентября 2004 г.
4. Крюкова И.В., Матвеевко Е.В., Чуковский Н.Н. Малогабаритные оптические системы для формирования параллельных световых пучков в оптических передатчиках // Сб. "Лазеры в науке, технике, медицине" / Под ред. В.А. Петрова. – М.: МНТОРЭС им. А.С. Попова. 2003 г. – С. 184–190.

5. В ы с о к о с к о р о с т н о й    м о щ н ы й    о п т и ч е с к и й    п е р е д а т ч и к    д л я    о т к р ы т ы х    л и н и й    с в я з и / И.В. Крюкова, Е.В. Матвиенко, Н.Н. Чуковский и др. // Докл. на XV Междунар. юбил. конф. “Лазеры в науке, технике, медицине”. Адлер, 20 сентября 2004 г.

Статья поступила в редакцию 21.12.2005

Ирина Васильевна Крюкова родилась в 1935 г., окончила Ленинградский государственный университет. Д-р физ.-мат. наук, профессор, ведущий научный сотрудник сектора спутниковой оптической связи НИИ “Радиоэлектроника и лазерная техника” МГТУ им. Н.Э. Баумана. Автор более 200 научных работ в области полупроводниковых лазерных приборов.

I.V. Kryukova (b. 1935) graduated from the Leningrad State University. D. Sc. (Phys.-Math.), professor, leading researcher of section for satellite optical communication of the Research Institute for Radio Electronics and Laser Technology of the Bauman Moscow State Technical University. Author of over 200 publications in the field of semiconductor laser devices.

Николай Николаевич Чуковский родился в 1933 г., окончил Московский энергетический институт. Начальник сектора спутниковой оптической связи НИИ “Радиоэлектроника и лазерная техника” МГТУ им. Н.Э. Баумана. Автор около 60 научных работ в области связи в оптическом диапазоне в космосе, атмосфере и океанской воде.

N.N. Chukovsky (b. 1933) graduated from Moscow Power Engineering Institute. Head of section for satellite optical communication of the Research Institute for Radio Electronics and Laser Technology of the Bauman Moscow State Technical University. Author of about 60 publications in the field of optical range communication in space, atmosphere and ocean water.

---

**В издательстве МГТУ им. Н.Э. Баумана  
в 2006 г. вышла в свет книга**

**Козинцев В.И.**

Основы импульсной лазерной локации. – М.: Изд-во МГТУ им. Н.Э. Баумана, 2006. – 512 с.

Изложены физические основы импульсной лазерной локации. Приведены сведения об оптических свойствах земной атмосферы, отражающих свойствах земной и морской поверхностей и объектов локации. Описаны эффекты, возникающие при распространении лазерных пучков в атмосфере. Рассмотрены методы расчета лазерных сигналов на трассе с отражением от неровной земной и взволнованной морской поверхностей, от светоотражателей и от объектов сложной формы. Описаны помехи в системах лазерной локации. Изложены теоретические основы приема лазерных сигналов. Приведены примеры лазерных локационных систем различного назначения и описаны их основные элементы. Содержание учебного пособия соответствует курсу лекций, который читают авторы в МГТУ им. Н.Э. Баумана.

Для студентов технических вузов, обучающихся по направлению “Оптехника”, а также для научных работников и инженеров приборостроительного профиля.

По вопросам приобретения обращаться по тел. 263-60-45;  
e-mail: [press@bmstu.ru](mailto:press@bmstu.ru)