

## МЕТОДЫ ОПТИМИЗАЦИИ ДАЛЬНОСТИ ОБНАРУЖЕНИЯ ОБЪЕКТОВ МНОГОКАНАЛЬНОЙ ОПТИКО-ЭЛЕКТРОННОЙ СИСТЕМОЙ

**А.А. Аникьев**

anastas@bmstu.ru

**Н.В. Барышников**

baryshnikov@bmstu.ru

**В.И. Заварзин**

zavarzin@bmstu.ru

**МГТУ им. Н.Э. Баумана, Москва, Российская Федерация**

---

### **Аннотация**

Рассмотрены возможности повышения дальности обнаружения объектов многоканальной оптико-электронной системой в двух аспектах: выбор статистического критерия принятия решения и рациональное построение приемной оптической системы. При анализе способов улучшения качества обработки принимаемых системой сигналов, полученных по разнородным каналам, возможны несколько способов повышения качества принимаемых решений на алгоритмическом, функциональном или конструктивном уровнях. Выбраны способы интеграции каналов на алгоритмическом и конструктивном уровнях. Поскольку решается задача многоальтернативного обнаружения объекта по нескольким спектральным каналам, то на алгоритмическом уровне выбран критерий качества поиска минимума среднего риска по Байесу как наиболее подходящий. Поиск минимума среднего риска выполнен по характеристикам типа объекта. Выбор данного критерия при оценке сигналов от двух спектральных диапазонов обеспечил выигрыш 10 % в дальности обнаружения. На конструктивном уровне функция отношения облученности на каналах, например пассивном инфракрасном и лазерном локационном, является нелинейной. Чтобы обеспечить одинаковое значение прироста дальности обнаружения по каждому каналу, необходимо перераспределение пороговой чувствительности каналов. Выбран способ выравнивания дальностей путем изменения коэффициентов пропуска-

### **Ключевые слова**

*Инфракрасное излучение, лазерная локация, спектральный канал, распознавание объекта, критерий качества по Байесу, оптико-электронная система*

ния каналов. Выравнивание светоэнергетических характеристик каналов на конструктивном уровне приводит к выигрышу 5...7 % по дальности обнаружения сканируемых объектов

Поступила 27.04.2020  
Принята 20.05.2020  
© Автор(ы), 2020

---

**Введение.** В арсенале информационных систем обеспечения средств обнаружения и распознавания удаленных объектов космического и земного происхождения все большее место занимают оптико-электронные системы (ОЭС), построенные на интеграции каналов с физически различными принципами действия. Это могут быть, например, пассивный сканирующий канал, работающий в ближней ИК-области спектра, и активный лазерный локационный, работающий в видимой области. Анализ выходных данных по всем каналам и стратегия принятия решения могут существенно увеличить практическую дальность обнаружения объектов и, в зависимости от задач, решаемых системой, позволят оптимизировать структуру и алгоритм работы самой ОЭС.

Кроме того, совместная обработка выходных данных, полученных из разных каналов, позволяет увеличить достоверность оценки параметров объекта, используя достоинства и спектральный диапазон каждого канала.

Интеграция разнородных каналов в одной ОЭС может происходить на нескольких уровнях: функциональном, алгоритмическом, конструктивном. Примером функциональной интеграции может служить необходимая во многих случаях угловая стабилизация линии визирования единым оптическим элементом, расположенным в общем многоспектральном световом пучке, например на половине фокусного расстояния единого входного объектива. Дальнейшее разведение световых пучков по фотоприемным устройствам (ФПУ) каналов выполняется с помощью оптоволоконных кабелей. В качестве конструктивной интеграции наиболее рациональным представляется объединение входных зрачков всех приемных каналов общим оптическим элементом (первой линзой, склейкой линз, главным зеркалом и т. п.).

В настоящей работе проанализирована возможность увеличения дальности обнаружения объектов на основе ОЭС, в которой на алгоритмическом уровне принятия решения использован байесовский критерий минимума среднего риска, а на функциональном и конструктивном уровнях реализован способ интеграции пассивного сканирующего и активного лазерного локационных каналов, работающих в нескольких спектральных поддиапазонах.

**Методы решения задачи.** Первый этап процесса обнаружения состоит в выделении параметров принимаемого сигнала, которые можно классифицировать как признаки объекта. В качестве таких признаков, на анализе функциональных зависимостей которых строится процесс обнаружения, в простейшем случае — при одномерном сигнале, следует принять временные характеристики уровня (временную форму) наблюдаемого сигнала. Такой выбор можно обосновать простотой получения и наличием достаточно полных данных о спектрах сигналов и временных зависимостях уровня сигнала для различных типов объектов в разных спектральных поддиапазонах.

Применительно к пассивным ОЭС обнаружения и распознавания этот признак выражается в зависимости уровня ИК-излучения объекта от времени в нескольких спектральных поддиапазонах (интервалах) [1].

Классическая процедура обнаружения и анализа полезного сигнала строится на сравнении отношения правдоподобия с некоторым пороговым уровнем. Пороговый уровень определяет стратегию обнаружения в соответствии с выбранным статистическим критерием качества. Критерии качества обнаружения могут быть байесовскими и небайесовскими в зависимости от набора средств, используемых для решения задачи. К байесовским относятся следующие критерии: минимума среднего риска, идеального наблюдателя, максимума правдоподобия и максимальный критерий качества.

К небайесовским критериям качества можно отнести критерий Неймана — Пирсона, который имеет наибольшую мощность решения при одинаковой значимости, и информационный критерий качества. Авторами был выбран байесовский критерий качества нахождения минимума среднего риска, наиболее подходящий к задаче многоальтернативного обнаружения объекта по нескольким спектральным каналам.

Рассмотрим некоторую решающую функцию  $\delta(x) = dj$ , устанавливающую соответствие параметра  $Q = j$ ,  $j = \overline{0, m}$ , принятому решению  $dj$ .

Составим матрицу потерь вида  $\|C(i, dj)\|$  с компонентами:

$$C(i, dj) = \begin{cases} 0; & i = j; \\ 1; & i \neq j, i, j = \overline{0, m}. \end{cases} \quad (1)$$

Запишем выражение для функции риска:

$$r(x, dj) = \sum_{i=0}^m C(i, dj) P \{Q = i / x\}, \quad (2)$$

устанавливающее соотношение между весом ошибки принятия решения  $d_j$  при наблюдении реализации  $x(t)$  процесса, соответствующего объекту типа  $m_i$  ( $i \neq j$ ). Здесь  $P(Q = i / x)$  — априорная вероятность обнаружения  $i$ -го типа объекта, характеризующегося параметром  $Q_i$ .

В задаче обнаружения типа объекта вес ошибки является показателем, по которому исследуется функция риска на нахождение минимума ее значений. Если в качестве решающей функции примем отношение правдоподобия, выраженное через условную плотность вероятности реализации процесса [2], то максимум отношения правдоподобия достигается при единственном значении, при котором функция риска минимальна. В качестве решающей функции примем следующее отношение правдоподобия:

$$\Lambda_j = \frac{W(x / Q = j)}{W(x / Q = 0)}, \quad (3)$$

где  $j = 0, \dots, m$  нумерует число возможных типов объектов, характеризующихся параметрами  $Q_i$ . Максимум отношения правдоподобия достигается при единственном значении, при котором функция риска минимальна. В выражении (3)  $W(x / Q = j)$  — условная плотность вероятности реализации процесса  $x(t)$ . С учетом выражения для функции риска (2) получаем

$$\Lambda_j = \frac{W(x / Q = j)}{W(x / Q = 0)} > d_i \text{ или } d_0 < \frac{P_0 C(0, d_i)}{P_i C(i, d_0)} = h_i, \quad (4)$$

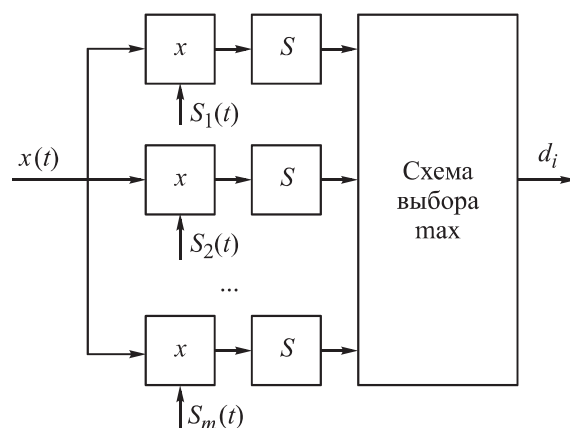
где  $h_i$  — пороговое значение. Составляя вектор эталонных значений признаков по типам обнаруживаемых объектов, например

$$z^j = \{z_1^j, \dots, z_n^j\}, \quad j = \overline{1, m},$$

и полагая  $z = \ln(\Lambda_i)$ , переводим данную задачу в класс байесовских. Тогда процедура вычисления минимума функции правдоподобия сводится к схеме  $m$ -канального коррелятора, где  $m$  — число каналов, соответствующее числу различных рассматриваемых типов объектов,

$$z_i = \ln \Lambda_i = \frac{2}{N_0} \int_0^T x(t) S_i(t) dt - \frac{P_i}{N_0}. \quad (5)$$

Структурная схема  $m$ -канальной системы распознавания типа объекта в описанной процедуре при условии, что в базе имеются эталонные реализации сигналов соответствующих типов объектов  $S_i(t)$  ( $i = 1, 2, \dots, m$  — число типов), приведена на рис. 1.



**Рис. 1.** Структурная схема  $m$ -канальной системы идентификации объектов в одном спектральном диапазоне;  $S_1(t), \dots, S_m(t)$  — эталонные реализации, соответствующие различным типам объектов ( $i = 1, 2, \dots, m$  — число типов объектов)

Схема процедуры обнаружения типов объектов по двум спектральным каналам. Особенности обнаружения и распознавания типов объектов с использованием нескольких спектральных диапазонов рассмотрим на примере анализа уровней сигналов в двух диапазонах. В этом случае на входе системы обнаружения приемным устройством формируется аддитивная смесь сигналов из двух поддиапазонов и уровня шумов:

$$y(t) = q_1 x_1(Q_1; t) + q_2 x_2(Q_2; t) + \xi(t), \quad 0 \leq t \leq T, \quad (6)$$

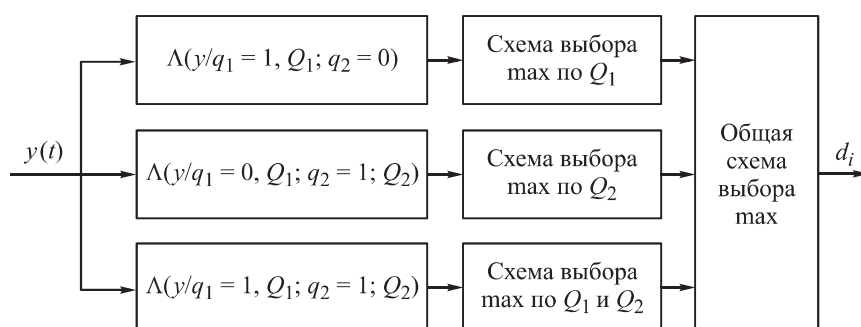
где коэффициенты  $q_{1, 2}$  принимают значения  $\{0\}$  или  $\{1\}$  — соответственно отсутствие и наличие сигнала в данном спектральном поддиапазоне, а  $\xi(t)$  — реализация шумового процесса. Задача обнаружения различных типов объектов (распознавания типов) сводится к задаче оценивания параметров  $q_1, q_2$  и  $Q_1, Q_2$ .

Отношение правдоподобия запишем в виде

$$\Lambda(y / q_1, Q_1; q_2, Q_2) = \frac{W(y / q_1, Q_1; q_2, Q_2)}{W(y / q_1 = 0, q_2 = 0)}.$$

Структурная схема реализации процесса принятия решения по обнаружению объекта с использованием двух спектральных диапазонов приведена на рис. 2; каждый канал является  $m$ -канальным коррелятором со своей схемой выбора максимального значения.

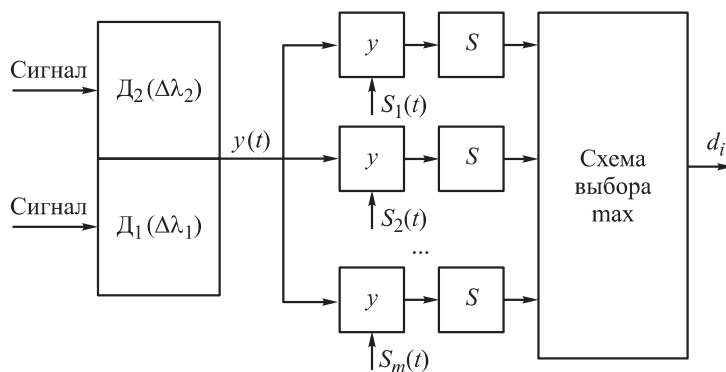
Число каналов определяется числом возможных исходов события: наличием сигнала в диапазоне  $\Delta\lambda_1$  и отсутствием сигнала в диапазоне



**Рис. 2.** Структурная схема реализации процесса принятия решения по распознаванию типов объектов с использованием двух спектральных диапазонов

$\Delta\lambda_2$ ; наличием сигнала в диапазоне  $\Delta\lambda_2$  и отсутствием сигнала в диапазоне  $\Delta\lambda_1$ ; наличием сигнала в диапазонах  $\Delta\lambda_1$  и  $\Delta\lambda_2$ .

Для реализации процедуры распознавания объекта с применением двух спектральных диапазонов необходимы приемные оптические устройства, формирующие сигнал  $y(t)$  в виде (6) смеси сигналов поддиапазонов и уровня шумов, поступающих на вход решающего устройства (см. рис. 2). Структурная схема устройства, принимающего сигналы в двух спектральных диапазонах, приведена на рис. 3.



**Рис. 3.** Структурная схема распознавания (идентификации) объектов с приемным устройством, принимающим сигнал в двух спектральных диапазонах;  $D_1$  — приемное устройство диапазона  $\Delta\lambda_1$ ,  $D_2$  — приемное устройство диапазона  $\Delta\lambda_2$ ;  $S_1(t), \dots, S_i(t), \dots, S_m(t)$  — набор эталонных реализаций сигналов, соответствующих ожидаемым объектам

Набор эталонных реализаций  $S_i(t)$  составляет банк данных типовых объектов и представляет собой корреляционные матрицы признаков, из которых наиболее существенны для оценки дальности обнаружения

следующие: временные зависимости силы излучения объекта в каждом спектральном диапазоне; угловые размеры объектов на требуемых дальностях обнаружения; характерное расположение объектов относительно линии горизонта.

**Результаты и обсуждение.** Сравнительный анализ параметров обнаружения для одного и двух спектральных диапазонов. Согласно рассмотренным алгоритмам обнаружения объекта, проведем количественную оценку реализуемых вероятностей ложных тревог и правильного обнаружения, при использовании в качестве классифицируемых признаков объекта энергетический параметр — уровень сигнала в одном и двух спектральных диапазонах. Пусть на входе порогового устройства присутствует сигнал от объекта, имеющий следующую плотность вероятностей распределения амплитуды:

$$P(U_{ci}) = \frac{1}{\sigma_{ci}\sqrt{2\pi}} \exp\left[-\frac{(U_c - U_{ci})^2}{2\sigma_{ci}^2}\right], \quad (7)$$

где  $i = 1, 2$  — для первого и второго спектральных диапазонов.

Пусть на входе порогового устройства присутствует помеха в виде нормального стационарного случайного процесса с нулевым математическим ожиданием амплитуды сигнала:

$$P(U_{\pi i}) = \frac{1}{\sigma_{\pi i}\sqrt{2\pi}} \exp\left[-\frac{U_{\pi i}^2}{2\sigma_{\pi i}^2}\right]. \quad (8)$$

В этом случае вероятность ложной тревоги на выходе порогового устройства будет определяться выражением вида [2]:

$$P_{i \text{ л.т.}} = \frac{1}{\sigma_{\pi i}\sqrt{2\pi}} \int_{U_{\text{пор}i}}^{\infty} \exp\left[-\frac{U_{\pi i}^2}{2\sigma_{\pi i}^2}\right] dU_{\pi i}.$$

Вводя замену переменных  $z = U_{\pi i}/\sigma_{\pi i}$ , получаем

$$P_{i \text{ л.т.}} = \frac{1}{\sqrt{2\pi}} \int_{U_{\text{пор}i}/\sigma_{\pi i}}^{\infty} \exp\left[-\frac{z^2}{2}\right] dz. \quad (9)$$

Поскольку  $U_{ci}$  и  $U_{\pi i}$  имеют нормальные распределения, то и  $U_{\Sigma i} = U_{ci} + U_{\pi i}$  также имеет нормальное распределение:

$$P(U_{\Sigma i}) = \frac{1}{\sqrt{2\pi(\sigma_{\pi i}^2 + \sigma_{ci}^2)}} \exp\left[-\frac{(U_{\Sigma i} - U_{c0i})^2}{2(\sigma_{\pi i}^2 + \sigma_{ci}^2)}\right],$$

при условии, что  $\sigma_{\Pi i} \gg \sigma_{Ci}$ , получаем

$$P(U_{\Sigma i}) = \frac{1}{\sigma_{\Pi i} \sqrt{2\pi}} \exp \left[ -\frac{(U_{\Sigma i} - U_{C0i})^2}{2\sigma_{\Pi i}^2} \right].$$

В этом случае выражение для вероятности правильного обнаружения на выходе порогового устройства (с учетом замены переменных  $z = U_{\Sigma i} - U_{C0i} / \sigma_{\Pi i}$ ) имеет вид

$$P_{i \text{ л.т}} = \frac{1}{\sqrt{2\pi}} \int_{U_{\text{пор}i} - U_{C0i} / \sigma_{\Pi i}}^{\infty} \exp \left[ -\frac{z^2}{2} \right] dz. \quad (10)$$

Тогда, согласно критерию Неймана — Пирсона, требуемое соотношение сигнал/помеха  $q$  на выходе порогового устройства должно составлять [2]:

$$q_i = \frac{U_{Ci}}{\sigma_{\Pi i}} = L_p^{-1}(1 - P_{i \text{ л.т}}) - L_p^{-1}(1 - P_{i \text{ п.о}}), \quad (11)$$

где  $\hat{a} = L_p^{-1}(v)$  — обратная функция Лапласа  $L_p(\hat{a}) = \frac{1}{\sqrt{2\pi}} \int_{-\infty}^a \exp \left[ -\frac{z^2}{2} \right] dz$ .

Вычислим вероятностные характеристики обнаружения с учетом анализа сигналов от объекта в двух спектральных диапазонах.

Пусть на выходе порогового устройства при рассмотренных моделях сигнала от объекта и помехи и соотношении сигнал/помеха  $q_1$ , спектральном диапазоне  $\Delta\lambda_1$  сформировано решение о наличии объекта с вероятностями ложной тревоги и правильного обнаружения  $P_{1 \text{ л.т}}$  и  $P_{1 \text{ п.о}}$ . Пусть в диапазоне  $\Delta\lambda_2$  также обеспечивается автономное принятие решения с вероятностями  $P_{2 \text{ л.т}}$  и  $P_{2 \text{ п.о}}$ . Допустим, что коэффициент корреляции между сигналами от объекта в диапазонах  $\Delta\lambda_1$  и  $\Delta\lambda_2$  равен единице, а помехи не коррелированы. В этом случае структурная схема устройства обнаружения соответствует рис. 4.

Предположим, что правило выбора решения соответствует логическому «и». На основании теоремы о произведении вероятности для независимых событий вероятности ложной тревоги и правильного обнаружения на выходе системы определяются выражением

$$P_{\text{л.т}}^{\text{вых}} = P_{1 \text{ л.т}} P_{2 \text{ л.т}}, \quad P_{\text{п.о}}^{\text{вых}} = P_{1 \text{ п.о}} P_{2 \text{ п.о}}. \quad (12)$$

Пусть объект должен быть обнаружен с вероятностями  $P_{\text{п.о}}^{\text{вых}} = 0,98$  и  $P_{\text{л.т}}^{\text{вых}} = 10^{-4}$ .



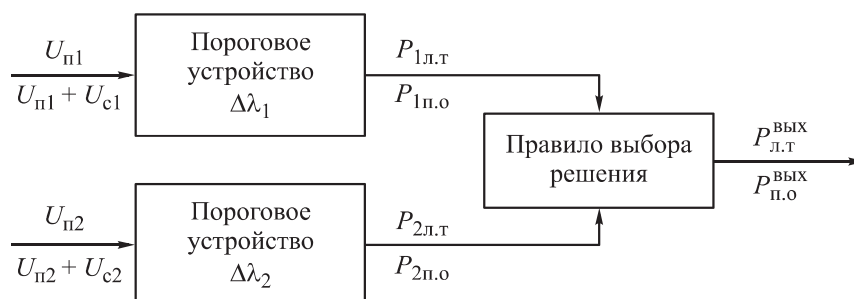


Рис. 4. Схема выбора решения с некоррелированными помехами

В случае применения для обнаружения объекта сигнала лишь одного спектрального диапазона требуемое отношение сигнал/помеха, согласно (11), составит  $q_i = L_p^{-1}(1 - 10^{-4}) - L_p^{-1}(1 - 0,98) = 5,76$ .

При использовании сигналов от объекта по двум спектральным каналам и при условии, что  $P_{л.т} = P_{2л.т}$  и  $P_{п.о} = P_{2п.о}$ , получаем  $P_{л.т} = P_{2л.т} = \sqrt{P_{л.т}^{вых}} = \sqrt{0,0001} = 0,01$  и  $P_{п.о} = P_{2п.о} = \sqrt{P_{п.о}^{вых}} = \sqrt{0,98} = 0,99$ . В итоге отношение сигнал/помеха на входе каждого канала может быть снижено с 5,76 до 4,7. Возможный выигрыш по дальности за счет этого составляет 10...12 %.

Пусть выбор решения соответствует правилу «или». На основании закона о сложении вероятностей для совместных событий получаем

$$P_{л.т}^{вых} = P_{1л.т} + P_{2л.т} - P_{1л.т}P_{2л.т}, \quad P_{п.о}^{вых} = P_{1п.о} + P_{2п.о} - P_{1п.о}P_{2п.о}$$

или с учетом того, что

$$P_{л.т}^{вых} = P_{1л.т} + P_{2л.т}, \quad P_{п.о}^{вых} = P_{1п.о} + P_{2п.о} - P_{1п.о}P_{2п.о}, \quad (13)$$

получаем

$$P_{л.т} = P_{2л.т} = \frac{P_{л.т}^{вых}}{2} = \frac{10^{-4}}{2} = 5 \cdot 10^{-5},$$

$$P_{п.о} = P_{2п.о} = 1 - \sqrt{1 - P_{п.о}^{вых}} = 1 - \sqrt{1 - 0,98} = 0,86.$$

При этих значениях требуемое соотношение сигнал/помеха, согласно (11), снижается с 5,76 до 5,06, а выигрыш по дальности составит 6...8 %.

*Расчет дальности обнаружения.* В плоскости входного зрачка приемной оптической системы яркость небесного фона (без учета подстилающей поверхности) создает проекцию энергетического потока, которая прямо пропорциональна величине телесного элементарного угла оптической системы. Освещенность входного зрачка можно представить в виде

среднего значения  $E_f$  и случайной составляющей, характеризующейся среднеквадратическим отклонением от среднего значения фона  $\sigma_f$ . Контур изображения объекта на матрице ФПУ формируется за счет разности яркости излучения объекта и яркости фона, окружающего объект. Разность облученностей, приведенная к плоскости входного зрачка, соответствует разности освещенностей от излучения объекта и фона:

$$\Delta E(L) = E_{об}(L) - E_f, \quad (14)$$

где  $L$  — расстояние до объекта.

Соответственно на входном зрачке ОЭС образуются регулярная и случайная составляющие освещенности. Освещенность, созданная объектом на входном зрачке, зависит от расстояния до объекта [3]:

$$E_{об}(L) = \frac{I_{об}}{L^2} \eta_m \eta_a(L), \quad (15)$$

где  $I_{об}$  — сила света объекта в рабочем спектральном диапазоне;  $\eta_a(L)$  — коэффициент пропускания атмосферы на трассе длиной  $L$  от объекта

до приемного устройства ОЭС;  $\eta_m \approx \frac{\alpha_{эл} \sqrt{K_{ФПУ}}}{\sqrt{\alpha_{ц}^2 + \alpha_{дифр}^2 + \alpha_{аб}^2 + \alpha_{юст}^2}}$  — коэффи-

циент модуляции, характеризующий долю мощности излучения объекта в пятне рассеяния, падающую на элемент матрицы;  $\alpha_{эл}$  — угловой размер «шага» матричного ФПУ ОЭС;  $K_{ФПУ} = S_{эл} / S_{ш} \leq 1$  — коэффициент, характеризующий площадь элементарной чувствительной площадки матрицы  $S_{эл}$  по отношению к площади «шага» матрицы  $S_{ш}$ ;  $\alpha_{ц}$  — средний угловой размер объекта в интервале требуемых дальностей обнаружения;  $\alpha_{дифр}$  — угловой размер дифракционной составляющей абберационного кружка рассеяния приемного оптического устройства ОЭС;  $\alpha_{аб}$  — угловой размер составляющей кружка рассеяния приемного оптического устройства ОЭС за счет геометрических aberrаций;  $\alpha_{юст}$  — угловой размер составляющей кружка рассеяния оптической системы ОЭС за счет погрешностей юстировки. В то же время яркость фона и освещенность входного зрачка фоном от расстояния до объекта не зависят.

Граница изображения объекта в плоскости матрицы ФПУ размывается за счет дифракционных и абберационных свойств оптической системы. Кроме того, ФПУ имеет собственные параметры шума, среднеквадратическое значение которого принимается за пороговое значение потока излучения:

$$E_{\text{ш}} = \frac{\Phi_{\text{пор}}}{S_{\text{вх.зр}} \eta_{\text{о.с}}},$$

где  $\Phi_{\text{пор}}$  — порог чувствительности элемента матрицы;  $S_{\text{вх.зр}}$  — площадь входного зрачка и коэффициент пропускания  $\eta_{\text{о.с}}$  приемной оптической системы ОЭС. Поэтому к регулярным значениям сигнала и фона для каждой площадки ФПУ добавляется случайная составляющая фона и шумовая составляющая, приведенная к плоскости входного зрачка.

Среднее значение облученности фона (математическое ожидание) определяется через среднюю яркость фона и элементарный телесный угол системы как  $\bar{E}_{\text{ф}} = \bar{B}_{\text{ф}} \omega_{\text{эл}}$ , где  $\omega_{\text{эл}} = \alpha_{\text{эл}}^2 K_{\text{ФПУ}}$ . Среднеквадратическое значение случайной составляющей облученности фона на входном зрачке составляет

$$E_{\text{ф}}^{\text{случ}} = \sigma_{\text{ф}} \omega_{\text{эл}} K_{\text{ФПУ}}. \quad (16)$$

Следовательно, дальность обнаружения  $L_{\text{обн}}$  малоразмерного объекта с помощью ОЭС любого вида в общем случае определяется по перепаду уровней сигнала объект/фон из условия, чтобы математическое ожидание разности (14) было больше или равно пороговому значению:

$$M_{\Delta E}(L) = \left| \{ E(L)_{\text{об}} - \bar{E}_{\text{ф}} \} \right| \geq q \sigma_{\Delta E}, \quad (17)$$

где  $\sigma_{\Delta E} = \sqrt{\left( \sqrt{(E_{\text{ф}}^{\text{случ}})^2 + E_{\text{ш}}^2} \right)^2 + E_{\text{ш}}^2} = \sqrt{(E_{\text{ф}}^{\text{случ}})^2 + 2E_{\text{ш}}^2}$  — среднеквадратическое отклонение от среднего порогового значения облученности входного зрачка за счет случайной составляющей облученности фона и за счет шумов ФПУ;  $q$  — необходимое амплитудное отношение сигнал/помеха на входе первого нелинейного элемента тракта обработки электрических сигналов в ОЭС.

Знак модуля позволяет учесть тот факт, что при использовании подсветок объекта естественными источниками часто наблюдается «отрицательный контраст», т. е. «объект темнее окружающего фона».

В качестве приемной оптической системы координатора (или локатора) может быть выбрана система Максудова — Кассегрена [4] как наиболее полно отвечающая требованиям к комбинированной системе ОЭС.

Подставляя в соотношение (17) приведенные в (14)–(16) выражения, получаем функцию для расчета дальности обнаружения объекта, которая представляет собой семейство кривых в зависимости от известных таб-

личных значений коэффициентов пропускания трассы, полученных при различных значениях видимости атмосферы, светоэнергетических характеристик объектов и конструктивных особенностей ОЭС:

$$\frac{\eta_a(L)}{L^2} \geq \varphi_{L_0} = \frac{q\sqrt{(\sigma_\phi \alpha_{эл}^2 K_{ФПУ})^2 + 2E_{ш}^2} + \bar{B}_\phi \alpha_{эл}^2 K_{ФПУ}}{I_{об} \eta_m}. \quad (18)$$

Пересечение кривых, задаваемых параметрическими функциями в левой и правой частях неравенства при различных табличных значениях коэффициентов, определяет наблюдаемую дальность обнаружения объекта. Соотношение освещенностей входного зрачка ОЭС в пассивном ( $\Delta\lambda$ ) и локационном каналах ( $\lambda_0$ ) характеризуется нелинейной функцией:

$$f(\Delta\lambda, \lambda_0, S_m L) = \frac{E_{пасс}(L)}{E_{лок}(L)} = \frac{K \tau_a(L)_{\Delta\lambda} L^4}{L^2 \tau_a^2(L)_{\lambda_0}} = \frac{K \tau_a(L)_{\Delta\lambda} L^2}{\tau_a^2(L)_{\lambda_0}}, \quad (19)$$

где  $K$  — постоянный коэффициент, определяющийся сочетанием параметров объекта, естественных источников подсвета и передающего устройства локатора;  $\tau_a(L)_{\lambda_0} = \exp(-\alpha_{\lambda_0} \cdot 2L)$  — коэффициент пропускания монохроматического лазерного излучения на трассе («туда и обратно»);  $\alpha_{\lambda_0}$  — показатель ослабления монохроматического лазерного излучения на трассе;  $\alpha_{\Delta\lambda}$  — показатель ослабления, а  $\tau_a(L)_{\Delta\lambda} = \exp(-\alpha_{\Delta\lambda} L)$  — коэффициент пропускания на трассе собственного излучения объекта или отраженного ею излучения естественных источников.

Учитывая приведенное ранее, получаем

$$f(\Delta\lambda, \lambda_0, S_m, L) = K \exp[(2\alpha_{\lambda_0} - \alpha_{\Delta\lambda})L] L^2. \quad (20)$$

Поэтому для обеспечения одинакового прироста дальности  $\Delta L$  во всех каналах по отношению к исходной величине  $L_0$  значение функции  $f(\Delta\lambda, \lambda_0, S_m, L)$  должно сохраняться неизменным и при  $L_0 + \Delta L$ , т. е. необходима компенсация нелинейности функции (20) за счет перераспределения значений пороговой чувствительности каналов.

Пороговая чувствительность локационного канала ОЭС определяется общим выражением

$$E_{пор} = \frac{K_{констр} \Phi_{пор} q}{S_{вх.зр} \tau_{о.с}},$$

где  $K_{констр}$  — коэффициент, определяемый исходя из назначения прибора (или канала) и его принципов построения, а также совокупностью схемно-конструкторских параметров ОЭС;  $\Phi_{пор}$  — порог чувствительности ФПУ;  $S_{вх.зр}$  — площадь входного зрачка;  $\tau_{о.с}$  — коэффициент про-

пускания оптической системы;  $q$  — необходимое амплитудное отношение сигнал/помеха, обеспечивающее требуемые вероятностные характеристики обнаружения.

При формировании интегрированной ОЭС, состоящей из физически разнородных каналов рациональным способом выравнивания дальности обнаружения цели, является регулировка  $E_{\text{пор}}$  за счет  $S_{\text{вх.зр}}$ ,  $\tau_{\text{о.с}}$  и отношения сигнал/помеха  $q$ .

Наиболее же просто выравнивание дальностей обнаружения выполняется за счет перераспределения коэффициента пропускания каналов ОЭС. Варьирование  $S_{\text{вх.зр}}$  конструктивно более сложное, так как требует деления первого оптического фокусирующего элемента на отдельные светоизолированные друг от друга зоны.

Значение  $q$  в каждом канале выбирается, исходя из статистических и энергетических характеристик фона и степени достоверности информации, вырабатываемой данным каналом (приоритетности канала). Поэтому корректировка дальности обнаружения за счет перераспределения отношений сигнал/помеха — в целом наиболее сложная.

В процессе конструирования комбинированной многоспектральной ОЭС, содержащей пассивные и лазерный локационный каналы, необходимо учитывать следующие обстоятельства.

В большинстве случаев современные матричные ФПУ для пассивных (тепло- и телевизионных) каналов требуют чрезвычайно малого кружка рассеяния (4...6 мкм), часто на уровне дифракционного кружка рассеяния. Это требование обычно выполнимо при малом относительном отверстии объектива [5–7].

Увеличение энергетических характеристик лазера для увеличения дальности действия локационного канала крайне не выгодно с точки зрения массы, габаритных размеров и энергопотребления аппаратуры. Поэтому наиболее рациональным при варьировании площади входного зрачка между каналами является отведение его центральной части для пассивного канала, а периферийной, относительно наибольшей по площади, — для лазерного локационного [8–12].

Одним из возможных подходов к разработке ОЭС могло бы быть включение в ее состав блоков автоматической подстройки  $S_{\text{вх.зр}}$ ,  $\tau_{\text{о.с}}$  под метеоусловия, вид ожидаемого объекта и параметры фоновой обстановки. Очевидно, что система выйдет чрезмерно усложненной, ее масса будет расти, а надежность и время срабатывания — уменьшаться. В результате избыточное число вторичных высокоавтоматизированных узлов

может свести на нет выигранные за счет автоматизации преимущества, если просто не ухудшат исходные параметры ОЭС.

Поэтому целесообразно поступить следующим образом. Исходя из требуемого углового поля оптической системы, вероятностных характеристик обнаружения, заданных параметров ФПУ и лазера, массогабаритных ограничений определить предельно достижимые дальности действия отдельных каналов по типовой цели в типовой фоновой обстановке. Принять за базовое значение величину максимальной дальности наиболее помехозащищенного пассивного канала ( $L_6$ ).

С учетом соотношения (14) вычислить необходимую корректировку значений пороговых чувствительностей каналов для обеспечения дальности действия остальных каналов ОЭС, максимально приближенной к  $L_6$ .

При наличии жестких схемно-конструкторских ограничений на варьирование значений  $S_{вх.зр}$ ,  $t_{о.с}$  и  $q$  в каналах ОЭС и по крайней мере двух пассивных каналов в ОЭС целесообразно предельно повысить  $E_{пор}$  пассивного канала по следующим причинам:

- из-за более высокой скрытности действия пассивного канала;
- из-за наличия временной задержки в алгоритме функционирования комбинированного ОЭС между моментом обнаружения объекта пассивным каналом (каналами) и моментом начала ее локации лазерным каналом ОЭС [13–15].

В табл. 1 приведены значения вероятностей правильного обнаружения объекта при выработке решения на основании известного правила  $P_{п.о(n)} = 1 - [1 - P_{п.о(1)}]^n$  по числу  $n$  эхо-сигналов, превышающих порог срабатывания в данном канале, выбранный из условия гарантии защиты от ложной тревоги.

Таблица 1

**Значения вероятностей правильного обнаружения объекта по числу  $n$  эхо-сигналов**

Число эхо-сигналов $n$	$P_{л.г}$			
	0,01	$5 \cdot 10^{-4}$	$10^{-4}$	$10^{-5}$
	Порог/помеха			
	3,1	3,3	3,73	~ 4,3
1	0,5	0,6	0,7	0,8
2	0,75	0,84	0,91	0,96
3	0,875	0,936	0,973	0,995
4	0,9375	0,9744	0,9919	0,9985
5	0,969	~ 0,99	0,9976	0,9996
6	0,9844	~ 0,996	~ 0,9997	> 0,99999

В табл. 2 приведены значения получаемого приращения дальности ( $\Delta L$ ) обнаружения объекта лазерным локационным каналом.

Таблица 2

**Значения приращения дальности обнаружения объекта**

Исходная дальность 10 км				
$P_{лт}$	0,01	$5 \cdot 10^{-4}$	$10^{-4}$	$10^{-5}$
Порог/помеха	3,1	3,3	3,73	~ 4,3
Обнаружение по одному импульсу сигнал/помеха	5,26	5,65	7,73	8,6
Обнаружение по шести импульсам	3,1	3,3	3,73	4,3
$\Delta L$ , км	1	1,1	2,3	1,5

**Заключение.** Рассмотрен один байесовский статистический критерий качества принятия решения по обнаружению и распознаванию объекта. Показано, что применение критерия качества по минимуму среднего риска в ОЭС пассивного обнаружения цели по двум спектральным каналам позволяет снизить пороговый уровень обнаружения по параметру отношение сигнал/помехи, что, в свою очередь, приводит к выигрышу по дальности до объекта.

Разработан алгоритм определения дальности обнаружения объекта лазерным локационным каналом за счет выравнивания светоэнергетических величин в разных спектральных каналах. Применение на практике комбинированных многоспектральных ОЭС за счет выигрыша по дальности обнаружения позволит в 2 раза уменьшить импульсную энергию излучения лазера, что, в свою очередь, позволит уменьшить его массогабаритные параметры, а также прибора в целом. Интеграция каналов на алгоритмическом и функциональном уровнях позволит увеличить на 12...15 % дальность обнаружения объектов.

## ЛИТЕРАТУРА

- [1] Лазарев Л.П. Опτικο-электронные приборы наведения летательных аппаратов. М., Машиностроение, 1984.
- [2] Лебедько Е.Г. Системы импульсной оптической локации. СПб., Лань, 2014.
- [3] Лебедько Е.Г. Системы оптической локации. Ч. 3. СПб., НИУ ИТМО, 2013.
- [4] Михеев С.В. Основы инфракрасной техники. СПб., НИУ ИТМО, 2017.
- [5] Vasilev A.S., Korotaev V.V. Research of the fusion methods of the multispectral optoelectronic systems images. *Proc. SPIE*, 2015, vol. 9530, art. 953007.  
DOI: <https://doi.org/10.1117/12.2184554>

- [6] Барышников Н.В., Бокшанский В.Б., Карасик В.Е. Проектирование лазерных локационных изображающих систем. М., Изд-во МГТУ им. Н.Э. Баумана, 2010.
- [7] Тарасов В.В., Якушенков Ю.Г. Двух- и многодиапазонные оптико-электронные системы с матричными приемниками излучения. М., Логос, 2007.
- [8] Аникьев А.А., Калинин А.М. Статистические аспекты принятия решений при распознавании объекта по нескольким спектральным каналам. *Контент*, 2018, т. 17, № 3, с. 30–38.
- [9] Бойков В.А., Колючкин В.Я. Алгоритм селекции изображений объектов на случайном пространственно неравномерном фоне. *Информационно-измерительные и управляющие системы*, 2016, № 3, с. 29–36.
- [10] Chen Z., Wang X., Liang R. RGB-NIR multispectral camera. *Opt. Express*, 2014, vol. 22, no. 5, pp. 4985–4994. DOI: <https://doi.org/10.1364/OE.22.004985>
- [11] Мальцев Г.Н., Луцай С.И. Корреляционное распознавание объектов по многоспектральным данным. *Оптический журнал*, 2004, т. 71, № 11, с. 15–18.
- [12] Павлов Н.И., Ясинский Г.И. Авиационный малогабаритный многоспектральный сканирующий прибор. *Оптический журнал*, 2010, т. 77, № 3, с. 67–72.
- [13] Барышников Н.В., Бокшанский В.Б., Животовский И.В. Автоматизация измерений световозвращательных характеристик. *Вестник МГТУ им. Н.Э. Баумана. Сер. Приборостроение*, 2004, № 2, с. 27–35.
- [14] Бокшанский В.Б., Карасик В.Е., Таранов М.А. Автоматическое обнаружение световозвращателей с помощью лазерных локационных систем. *Вестник МГТУ им. Н.Э. Баумана. Сер. Приборостроение*, 2011, № 2, с. 25–35.
- [15] Карасик В.Е., Орлов В.М. Лазерные системы видения. М., Изд-во МГТУ им. Н.Э. Баумана, 2001.

**Аникьев Анатолий Анатольевич** — д-р физ.-мат. наук, профессор кафедры «Лазерные и оптико-электронные приборы и системы» МГТУ им. Н.Э. Баумана (Российская Федерация, 105005, Москва, 2-я Бауманская ул., д. 5, стр. 1).

**Барышников Николай Васильевич** — д-р техн. наук, заведующий кафедрой «Лазерные и оптико-электронные приборы и системы» МГТУ им. Н.Э. Баумана (Российская Федерация, 105005, Москва, 2-я Бауманская ул., д. 5, стр. 1).

**Заварзин Валерий Иванович** — д-р техн. наук, профессор кафедры «Лазерные и оптико-электронные приборы и системы» МГТУ им. Н.Э. Баумана (Российская Федерация, 105005, Москва, 2-я Бауманская ул., д. 5, стр. 1).

**Просьба ссылаться на эту статью следующим образом:**

Аникьев А.А., Барышников Н.В., Заварзин В.И. Методы оптимизации дальности обнаружения объектов многоканальной оптико-электронной системой. *Вестник МГТУ им. Н.Э. Баумана. Сер. Приборостроение*, 2020, № 4, с. 134–152.

DOI: <https://doi.org/10.18698/0236-3933-2020-4-134-152>



## METHODS FOR OPTIMIZING THE OBJECTS DETECTION RANGE BY A MULTI-CHANNEL OPTICAL-ELECTRONIC SYSTEM

A.A. Anikyev

anastas@bmstu.ru

N.V. Baryshnikov

baryshnikov@bmstu.ru

V.I. Zavarzin

zavarzin@bmstu.ru

**Bauman Moscow State Technical University, Moscow, Russian Federation**

---

### Abstract

The paper describes the possibilities of increasing the objects detection range by a multichannel optoelectronic system, which can be done in two ways: by choosing a statistical criterion for making a decision and by a rational design of the receiving optical system. When analyzing ways to increase the quality of processing the signals received by the system through heterogeneous channels, we found several ways to improve the quality of decisions made: at the algorithmic, functional or design levels. In this study, we chose the methods of channel integration at the algorithmic and constructive levels. Since the problem of multi-alternative object detection by several spectral channels is being solved, the Bayesian criterion for the search quality of the minimum average risk was chosen at the algorithmic level as the most appropriate. The search for the minimum average risk was carried out according to the characteristics of the object type. The choice of this criterion when evaluating signals from two spectral ranges provided a gain in the detection range of about 10 %. At the design level, the function of the ratio of irradiance on channels, e.g. passive infrared and laser radar channels, is nonlinear. To ensure the same value of the increase in the detection range for each channel, it is necessary to redistribute the threshold sensitivity of the channels. We opted for a method of equalizing the ranges by changing the transmission coefficients of the channels. The alignment of the light-energy characteristics of the channels at the design level leads to a gain in the detection range of scanned objects by 5–7 %

### Keywords

*Infrared radiation, laser location, spectral channel, object recognition, Bayesian quality criterion, optoelectronic system*

Received 27.04.2020

Accepted 20.05.2020

© Author(s), 2020

---

### REFERENCES

- [1] Lazarev L.P. Optiko-elektronnyye pribory navedeniya letatel'nykh apparatov [Optoelectronic guiding units for aircraft]. Moscow, Mashinostroenie Publ., 1984.

- [2] Lebed'ko E.G. *Sistemy impul'snoy opticheskoy lokatsii* [Pulse optical detection systems]. St. Petersburg, Lan Publ., 2014.
- [3] Lebed'ko E.G. *Sistemy opticheskoy lokatsii. Ch. 3* [Optical location systems. Vol. 3]. St. Petersburg, NIU ITMO Publ., 2013.
- [4] Mikheev S.V. *Osnovy infrakrasnoy tekhniki* [Basics of infrared technology]. St. Petersburg, NIU ITMO Publ., 2017.
- [5] Vasilev A.S., Korotaev V.V. Research of the fusion methods of the multispectral optoelectronic systems images. *Proc. SPIE*, 2015, vol. 9530, art. 953007. DOI: <https://doi.org/10.1117/12.2184554>
- [6] Baryshnikov N.V., Bokshanskiy V.B., Karasik V.E. *Proektirovanie lazernykh lokatsionnykh izobrazhayushchikh sistem* [Design of laser location imaging systems]. Moscow, Bauman MSTU Publ., 2010.
- [7] Tarasov V.V., Yakushenkov Yu.G. *Dvukh- i mnogodiapazonnye optiko-elektronnye sistemy s matrichnymi priemnikami izlucheniya* [Two- and multiband optoelectronic systems with matrix radiation detectors]. Moscow, Logos Publ., 2007.
- [8] Anik'yev A.A., Kalinin A.M. Statistical aspects of decision-making in the recognition of goals by several spectral channels. *Kontenant*, 2018, vol. 17, no. 3, pp. 30–38 (in Russ.).
- [9] Boykov V.A., Kolyuchkin V.Ya. Algorithm for object image selection on a randomized spatially-irregular background. *Informatsionno-izmeritel'nye i upravlyayushchie sistemy* [Information-Measuring and Control Systems], 2016, no. 3, pp. 29–36 (in Russ.).
- [10] Chen Z., Wang X., Liang R. RGB-NIR multispectral camera. *Opt. Express*, 2014, vol. 22, no. 5, pp. 4985–4994. DOI: <https://doi.org/10.1364/OE.22.004985>
- [11] Mal'tsev G.N., Lutsay S.I. Correlation recognition of objects from multispectral data. *J. Opt. Tech.*, 2004, vol. 71, no. 11, pp. 731–733. DOI: <https://doi.org/10.1364/JOT.71.000731>
- [12] Pavlov N.I., Yasinskiy G.I. Compact airborne multispectral scanning device. *J. Opt. Tech.*, 2010, vol. 77, no. 3, pp. 207–211. DOI: <https://doi.org/10.1364/JOT.77.000207>
- [13] Baryshnikov N.V., Bokshanskiy V.B., Zhivotovskiy I.V. Automation of measurement of light- retroreflection characteristics. *Vestn. Mosk. Gos. Tekh. Univ. im. N.E. Baumana, Priborostr.* [Herald of the Bauman Moscow State Tech. Univ., Instrum. Eng.], 2004, no. 2, pp. 27–35 (in Russ.).
- [14] Bokshanskiy V.B., Karasik V.E., Taranov M.A. Automatic detection of retroreflectors using laser location systems. *Vestn. Mosk. Gos. Tekh. Univ. im. N.E. Baumana, Priborostr.* [Herald of the Bauman Moscow State Tech. Univ., Instrum. Eng.], 2011, no. 2, pp. 25–35 (in Russ.).
- [15] Karasik V.E., Orlov V.M. *Lazernye sistemy videniya* [Laser vision systems]. Moscow, Bauman MSTU Publ., 2001.

**Anikyev A.A.** — Dr. Sc. (Phys.-Math.), Professor, Department of Laser and Optoelectronic Systems, Bauman Moscow State Technical University (2-ya Baumanskaya ul. 5, str. 1, Moscow, 105005 Russian Federation).

**Baryshnikov N.V.** — Dr. Sc. (Eng.), Head of the Department of Laser and Optoelectronic Systems, Bauman Moscow State Technical University (2-ya Baumanskaya ul. 5, str. 1, Moscow, 105005 Russian Federation).

**Zavarzin V.I.** — Dr. Sc. (Eng.), Professor, Department of Laser and Optoelectronic Systems, Bauman Moscow State Technical University (2-ya Baumanskaya ul. 5, str. 1, Moscow, 105005 Russian Federation).

**Please cite this article in English as:**

Anikyev A.A., Baryshnikov N.V., Zavarzin V.I. Methods for optimizing the objects detection range by a multi-channel optical-electronic system. *Herald of the Bauman Moscow State Technical University, Series Instrument Engineering*, 2020, no. 4, pp. 134–152 (in Russ.). DOI: <https://doi.org/10.18698/0236-3933-2020-4-134-152>



В Издательстве МГТУ им. Н.Э. Баумана  
вышла в свет монография  
под ред. А.В. Абрамова, А.И. Амосовой

**«Биорадиолокация»**

Освещены вопросы радиолокации биологических объектов (биорадиолокации) — метода, который может быть использован для обнаружения живых людей, находящихся за преградами, и дистанционного определения параметров их дыхания и сердцебиения. Биорадиолокация может найти применение в различных областях: спасательных операциях, антитеррористической борьбе, медицине и др. Описаны физические основы процесса биорадиолокации, особенности биорадиолокаторов с непрерывным и импульсным зондирующими сигналами, а также методы расчета и моделирования процессов в биорадиолокации.

**По вопросам приобретения обращайтесь:**

105005, Москва, 2-я Бауманская ул., д. 5, стр. 1  
+7 (499) 263-60-45  
[press@bmstu.ru](mailto:press@bmstu.ru)  
<https://bmstu.press>